

67781 03/18 (JRK)
© 2018 OJ Electronics A/S



Skrócona instrukcja obsługi

Termostat MTD3
Polski

SPIS TREŚCI

1	Dane techniczne.....	3
2	Zawartość opakowania.....	4
3	Ważne informacje dotyczące bezpieczeństwa	6
4	Instalacja czujnika	8
5	Umieszczenie termostatu.....	10
6	Przygotowanie termostatu do montażu	12
7	Połączenia	14
8	Montaż termostatu	16
9	Obsługa termostatu.....	18
10	Struktura menu.....	20
11	Kody błędów	21

OJ Electronics A/S niniejszym deklaruje, że produkt ten jest zgodny z następującymi dyrektywami Parlamentu Europejskiego:

LVD - Dyrektywa w sprawie niskiego napięcia

EMC - Kompatybilność elektromagnetyczna

RoHS - Ograniczenie stosowania niektórych niebezpiecznych substancji

WEEE - Dyrektywa ws. zużytego sprzętu elektrycznego i elektronicznego

Obowiązujące normy:

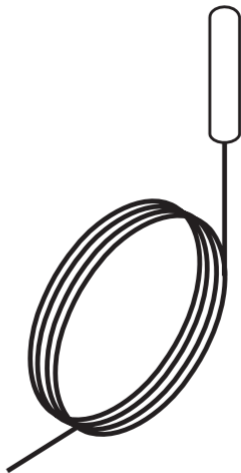
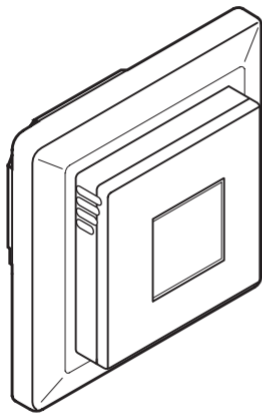
CE: EN 60730-1, EN 60730-2-9



Tego termostatu można używać do sterowania ogrzewaniem elektrycznym zgodnie z normą EN50559.

1 DANE TECHNICZNE

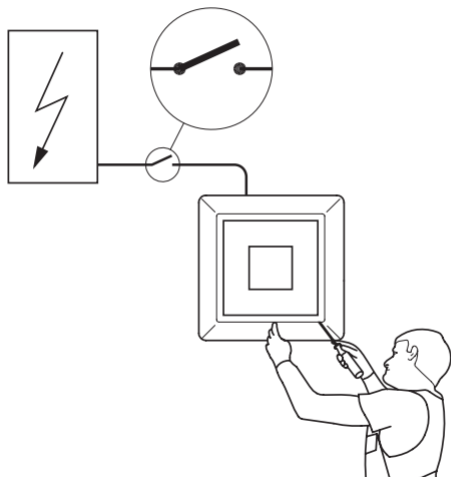
Stopień zanieczyszczenia środowiska	2
Klasa oprogramowania	A
Wbudowany wyłącznik	2-biegunowy, 16 A
Klasa szczelności obudowy	IP 21
Kategoria przepięcia	III
Napięcie znamionowe impulsów	4 kV
Temperatura mięknięcia (TB)	125°C
Napięcie	230 V AC \pm 10%, 50 Hz
Maks. zabezpieczenie wstępne	16 A
Moc	Maks. 16 A
Przełącznik wyjściowy	Styk zwierny - SPST - NO
Zastosowania wyjścia	Obciążenie rezystancyjne 16 A Obciążenie impedancyjne 1 A
Rozmiar przewodów zacisków	$\leq 13 \text{ A} - 1,5 \text{ mm}^2 > 13 \text{ A to } 16 \text{ A} - 2,5 \text{ mm}^2$, przewód jednodrutowy
Sposób montażu	Montaż podtynkowy
Wymiary	84 mm x 84 mm
Głębokość zagłębienia	20 mm
Rodzaj czujnika	NTC 12 k Ω @ 25°C
Maks. przedłużenie czujnika	10 m
Zakres temperatur	+0/+40°C
Metoda regulacji	WŁ / WYŁ
Zastosowanie	Termostat przeznaczony do elektrycznego ogrzewania podłogowego
Konstrukcja	PWM/PI
Typ działania	1.B
Zużycie energii w trybie gotowości	< 0,5 W
Wyświetlacz	Segmentowy



BR1033A01 a

2 ZAWARTOŚĆ OPAKOWANIA

- Termostat
- Czujnik temp. podłogi



BR1033A02a

3 WAŻNE INFORMACJE DOTYCZĄCE BEZPIECZEŃSTWA

Ostrzeżenie:

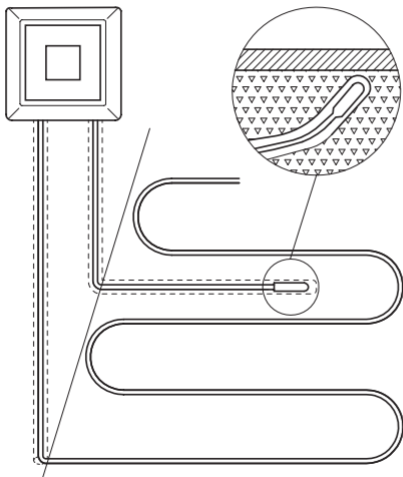
- Aby zapobiec porażeniu prądem, należy odłączyć zasilanie instalacji ogrzewania na panelu głównym przed przystąpieniem do jakichkolwiek prac na termostacie lub połączonych z nim elementach.
- Należy zapewnić ochronę przeciwporażeniową za pomocą odpowiedniego montażu. Odpowiedni montaż (wzmocniona izolacja) spełnia wymagania klasy II.
- Montaż musi być wykonywany przez kompetentny personel zgodnie ze stosownymi przepisami urzędowymi (jeśli wymaga tego prawo).
- Instalacja musi spełniać wymogi krajowych i/lub lokalnych przepisów dotyczących instalacji elektrycznych.

Uwaga:

- Należy przestrzegać niniejszych zaleceń – w przeciwnym razie producent zostaje zwolniony z odpowiedzialności.
- Wprowadzenie jakichkolwiek zmian lub modyfikacji termostatu jest równoznaczne ze zwolnieniem producenta z odpowiedzialności.
- Maksymalny okres żywotności urządzenia można uzyskać, gdy w przypadku braku zapotrzebowania na ogrzewanie zamiast wyłączenia urządzenia, ustawiana jest najniższa możliwa nastawa / ochrona przed zamarzaniem.

Pamiętaj:

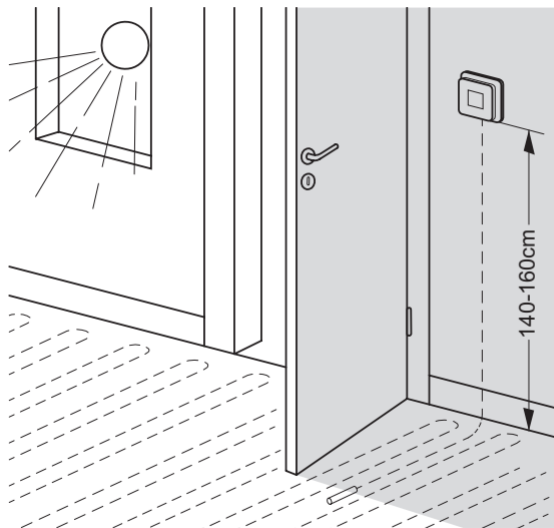
- Oryginalna dokumentacja urządzenia sporządzona jest w języku angielskim. Inne wersje językowe są tłumaczeniami oryginalnej dokumentacji.
- Firma OJ Electronics nie ponosi odpowiedzialności za jakiegokolwiek błędy w dokumentacji.
OJ Electronics zastrzega sobie prawo do wprowadzania zmian bez uprzedzenia.



BR1033A05a

4 INSTALACJA CZUJNIKA

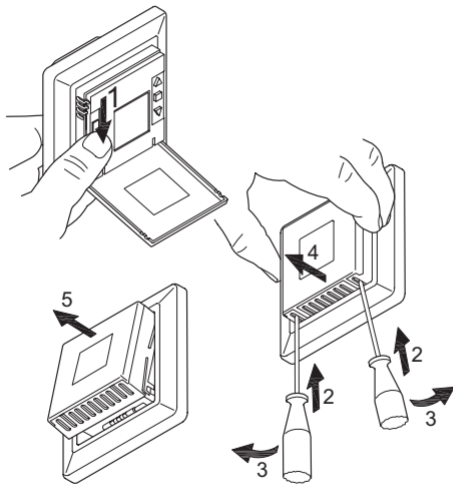
- Wprowadź kabel i czujnik do nieprzewodzącej rurki umieszczonej w podłodze.
- Zabezpiecz koniec rurki i umieść ją jak najwyżej w warstwie betonu.
- Czujnik temperatury podłogi musi zostać wypośrodkowany pomiędzy pętłami kabla grzewczego.
- Kabel czujnika można przedłużyć za pomocą dodatkowego kabla dwużyłowego (maks. przedłużenie kabla, patrz: Dane techniczne).
- Dwa przewody idące od czujnika do termostatu należy oddzielić od kabli wysokiego napięcia. Umieść kabel czujnika w osobnej rurce lub innym sposobem oddziel go od przewodów zasilania. Upewnij się, że izolacja okablowania elektrycznego oraz czujnika temperatury podłogi wewnątrz skrzynki przyłączeniowej nie została uszkodzona. Nigdy nie należy używać dwóch wolnych przewodów w kablu wielożyłowym.



5 UMIEJSCOWIENIE TERMOSTATU

- Termostat należy montować na ścianie na wysokości ok. 1,4-1,6 m nad podłogą w sposób zapewniający swobodny przepływ powietrza wokół niego.

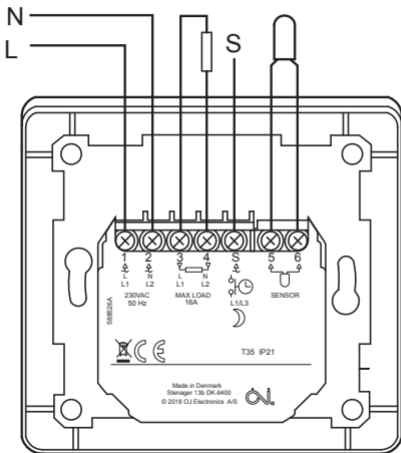
Należy unikać miejsc narażonych na działanie przeciągów, bezpośrednich promieni słonecznych i źródeł ciepła.



BR1036A03a2

6 PRZYGOTOWANIE TERMOSTATU DO MONTAŻU

- Wyłącz termostat.
- Złap termostat jedną ręką, przytrzymując (zamkniętą) pokrywę przednią kciukiem z jednej strony oraz palcem wskazującym i środkowym z drugiej. Dolna część termostatu ma być skierowana w twoją stronę.
- Włóż mały śrubokręt do otworu po prawej stronie w dolnej części termostatu.
- Przekręć rączkę śrubokręta na zewnątrz, jednocześnie delikatnie pociągając prawą stronę dolnej części o kilka mm w twoją stronę.
- Włóż mały śrubokręt do otworu po lewej stronie w dolnej części termostatu.
- Przekręć rączkę śrubokręta na zewnątrz, jednocześnie delikatnie pociągając lewą stronę dolnej części o kilka mm w twoją stronę.
- Po poluzowaniu dolnej części pokrywy delikatnie odciągnij ją od części tylnej.



BR1033A14

7 POŁĄCZENIA

Upewnij się, że kable zasilania sieciowego oraz kable obciążenia zostały podłączone zgodnie z ilustracją.

Zacisk 1: Faza: (L / L1)

Zacisk 2: Zerowy: (N / L2)

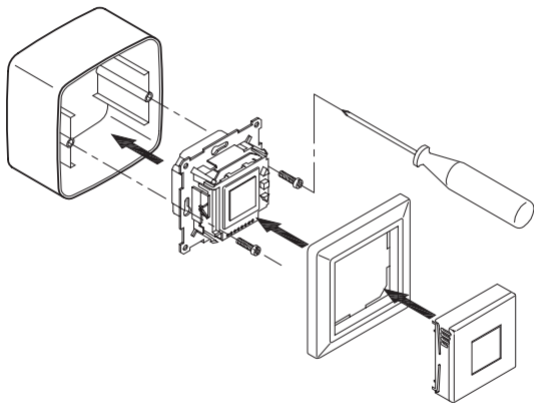
Zacisk 3: Obciążenie: (L / L1) Tylko obciążenie rezystancyjne

Zacisk 4: Obciążenie: (N / L2) Tylko obciążenie rezystancyjne

Zacisk S: Praca nocna (pełen okres) / Ochrona przed zamrożeniem (pół fala)

Zacisk 5: Czujnik (brak biegunowości)

Zacisk 6: Czujnik (brak biegunowości)



BR1033A07a

8 MONTAŻ TERMOSTATU

- Podłącz termostat do gniazdka.
- Dopasuj korpus i delikatnie dociśnij pokrywę do termostatu, zaczynając od górnej części pokrywy, a następnie przechodząc do dolnej.
- Upewnij się, że zarówno przełącznik zasilania na pokrywie, jak i przełącznik zasilania na termostacie znajdują się w położeniu dolnym.
- Za pomocą delikatnego i równomiernego nacisku umieść pokrywę na miejscu, tak aby usłyszeć kliknięcie.
Uwaga! Nie naciskaj samego wyświetlacza.
- NIE próbuj otwierać termostatu.



<http://downloads.mythermostat.info/7C1jRQIM>

9 OBSŁUGA TERMOSTATU

- Otwórz pokrywę w przedniej części termostatu (pociągnij w dół), przesun przełącznik WŁ./WYŁ. z pozycji „O” do „I”.
- Za pomocą przycisku środkowego wejdź do menu i potwierdź swoje wybory.
- Za pomocą strzałki w górę / w dół przewijaj menu i wybieraj opcje z różnych pozycji menu.

Aby uzyskać dostęp do pełnej instrukcji obsługi zeskanuj kod QR umieszczony po drugiej stronie lub wprowadź adres URL w przeglądarce.

10 STRUKTURA MENU

(DOSTĘPNE OPCJE ZALEŻĄ OD WERSJI URZĄDZENIA)

Menu	Opcje ustawień	
APP	APP: A; F; C; AF; AE	
SCA	SChi: SCLo - 40,0°C SCLo: 0,0°C - SChi	
Li	LiHi: LiLo - 40°C LiLo: 0°C - LiHi	
tP	FLo: Zmierzona temperatura ro: Zmierzona temperatura	
LCd	SCA: C; nu diS: SP; tP	
AdJ	Zmierzona temperatura +/- 10°C	
nSb	2,0°C - 8,0°C	
dEF	5,0° - 10,0°C	
PWM	oFF; AUt; On	
	oFF:	diF: 0,3-10,0
	on	CYC: 15-60
	AUt:	CYHi: 10-60 CYLo: 10-30
Pli	0-30 min	
TiMe	ModE: oFF; 5:2; 6:1; 7:0; 0:7 dAY: Non; tuE; UEd; thu; Fri; SAT; Sun hour: 0-23 Min: 0-59	
SW	Brak	
DonE	Zapisz ustawienia i wyjdź z menu	

11 KODY BŁĘDÓW

E0: Błąd wewnętrzny. Grzanie zostało wyłączone.

E1: Błąd wbudowanego czujnika.

Aplikacja czujnika została zmieniona na C (regulator).

E2: Zewnętrzny błąd przewodowego czujnika temperatury podłogi lub zewnętrzny błąd przewodowego czujnika pomieszczeniowego.

(Czujnik jest uszkodzony, odłączony lub nastąpiło zwarcie).

Aplikacja czujnika została zmieniona na C (regulator).

Jeżeli wykorzystywana jest funkcja AF, aplikacja czujnika zostaje zmieniona na A (wewnętrzny czujnik pomieszczeniowy).

E5: Wewnętrzne przegrzanie.

Wewnętrzne przegrzanie. Jeżeli błąd E5 nie ustępuje, skontaktuj się ze swoim monterem.

Środowisko naturalne i recykling

Pomóż nam chronić środowisko, utylizując opakowanie zgodnie z krajowymi przepisami w zakresie postępowania z odpadami.

Recykling starych urządzeń



Urządzeń opatrzonych taką etykietą nie należy utylizować wraz z odpadami z gospodarstwa domowego. Należy je gromadzić osobno i utylizować zgodnie z lokalnymi przepisami.

