

INSTRUCTIONS

Type TTH-620x



67411B 03/16 - (KPA)



- English
- Deutsch
- Français
- Svenska
- Norsk
- Dansk

English

INTRODUCTION

TTH-620x is a series of temperature sensors that communicate via RS485 RTU Modbus. They are primarily intended for measuring temperature in ventilation systems. The temperature sensors are used for monitoring, control and regulation purposes together with an electronic controller, e.g. in PLC, BMS or SCADA systems. All commands and data exchanged between the TTH-620x and the controller are sent as digital values via the RS485 RTU Modbus protocol. As the built-in Modbus communication reduces installation costs, TTH-620x is highly suitable for integration with PLC, BMS and SCADA systems.

DESCRIPTION

The TTH-620x contains a series of Modbus based temperature sensors. The physical design of the temperature sensor is identical, the only difference being the way in which the products are Modbus addressed.

PRODUCT PROGRAMME

TTH-6202 Temperature sensor with Modbus (Hex=0xAA / Dec=170)

INSTALLATION

TTH-620x sensors are installed in the ventilation duct using the accompanying bracket, which must be attached to a firm, level surface by means of two screws (fig. 4). The supply voltage is provided via the Modbus connection. TTH-620x has a pre-fitted cable (fig. 5), which is equipped with a standard RJ12 connector (fig. 3). The cable may be extended up to 50 m. using a Category 3 extension cable.

The sensor must be mounted according to fig. 2, and must be aligned parallel to the air flow in the centre of the duct.

TECHNICAL DATA

Supply voltage	20 - 30V DC, nominal 24 V DC, via Modbus
Modbus	RTU, RS-485
Modbus connection	RJ12 6/6 connector
Cable length, pre-fitted.....	7 m
Max. cable length.....	50 m
Storage temperature range.....	-55 / +85 °C
Measuring range, temperature	-40 / +85 °C
Measuring accuracy, temperature range (-40 / -10 °C).....	< 2.0 °C
Measuring accuracy, temperature range (-10 / +85 °C).....	< 0.5 °C
Resolution, temperature	0.01°C
Temperature step response (10 – 90%).....	Max. 480 sec
Enclosure rating, in duct.....	IP32 (EN 60529)
Enclosure rating, outside duct.....	IP54 (EN 60529)
Dimensions.....	see figs 1 & 2
Weight	250 g

MODBUS

Modbus protocol

The communication protocol is: 38.4 kbaud, 1 start bit, 8 data bits, 1 or 2 stop bits and no parity.

Modbus addresses

TTH-6202 has the following fixed Modbus address: 0xAA (hex) / 170 (dec)

TTH-6202 INPUTREG

Addr-0 (REG-1) Software ver.	(1/100)
Addr-1 (REG-2) TempAvr (°C)	(1/100 °C) Average temp. (last 15 data sets)
Addr-2 (REG-3) TempCurr (°C)	(1/100 °C) Current temperature measurement

SERVICE AND MAINTENANCE

TTH-620x contains no components which require service or maintenance. The measuring hole at the end of the sensor must, however, be kept free of dust and dirt so as to allow the free and unobstructed passage of air through the hole.

Please contact your supplier if faults arise.

DISPOSAL AND ENVIRONMENTAL PROTECTION

Help protect the environment by disposing of the packaging and redundant products in a responsible manner.

Product disposal



Products marked with this symbol must not be disposed of along with household refuse but must be delivered to a waste collection centre in accordance with current local regulations.

OJ Electronics A/S

Stenager 13B · DK-6400 Sønderborg
Tel. +45 73 12 13 14 · Fax +45 73 12 13 13
oj@ojelectronics.com · www.ojelectronics.com

CE MARKING

OJ Electronics A/S herewith declares that the product is in conformity with the following directives of the European parliament:
EMC - electromagnetic compatibility: 2004/108/EU
RoHS - restriction of the use of certain hazardous substances: 2011/65/EU

Applied standards

EN 61000-6-2 and EN 61000-6-3 Electromagnetic Compatibility (EMC).

TROUBLESHOOTING

Symptom	Cause	Action
No communication between controller and TTH-620x	Broken or poor connection	Check that cable and connectors are connected properly.
		Check that any joints and extension cable are connected properly.
	Wrong Modbus address	Set the correct Modbus address and Modbus communication parameters in the receiving unit. TTH-6202 has Modbus address 170.
	Wrong Modbus communication parameters	Set the correct Modbus address and Modbus communication parameters in the receiving unit. The communication protocol for the TTH-620x series is 38.4 kbaud, 1 start bit, 8 data bits, 1 or 2 stop bits and no parity.
	Defective receiving unit	Replace receiving unit.
	Defective TTH-620x	Replace TTH-620x.
Incorrect temperature measurement	Measuring hole in TTH-620x is dirty or the free, unobstructed passage of air through the hole is impeded in some other way	Remove dirt or other material preventing free, unobstructed passage of air through the measuring hole.
	Incorrect scaling of measurement signals in receiving unit	Check and, if necessary, adjust scaling of measuring signals in receiving unit. The measuring range for temperature is 40°C to +85°C (res. 0.01°C).
	Incorrect positioning of TTH-620x within the duct	Check the physical position of TTH-620x within the duct. Wherever possible, the TTH-620x measuring hole should be positioned close to the centre of the duct. The sensor should be installed in such a way that the air flow in the duct can pass unhindered through the measuring hole at the end of the sensor, which should be aligned parallel to the air flow.
	Defective TTH-620x	Replace TTH-620x.

Deutsch

ALLGEMEINES

TTH-620x ist eine Baureihe Temperaturfühler, die über RS485-RTU-Modbus kommunizieren, und in einer Lüftungsanlage vor allem zur Messung der Temperatur Anwendung finden. Der Temperaturfühler kommt in Zusammenhang mit der Überwachung, Kontrolle und Regelung über einen elektronischen Regler, z. B. in einer SPS-, BMS- oder SCADA-Anlage zum Einsatz. Alle Kommandos und Daten zwischen TTH-620x und der Regeleinheit werden digital per RS485-RTU-Modbus-Protokoll gesandt. Mit integrierter Modbus-Kommunikation ist TTH-620x dank reduzierter Installationskosten besonders für die Integration in SPS-, BMS- und SCADA-Systemen geeignet.

BESCHREIBUNG

TTH-620x enthält eine Reihe von auf Modbus basierenden Temperaturfühlern. Die mechanische Ausführung ist für beide Produkte gleich. Der Unterschied besteht in der Modbus-Adressierung der Produkte.

PRODUKTPROGRAMM

Typ	Produkt
TTH-6202	Temperaturfühler mit Modbus (Hex=0xAA / Dec=170)

INSTALLATION

TTH-620x-Fühler sind im Lüftungskanal mit Hilfe des mitgelieferten Beschlags montiert, der auf einer festen, ebenen Oberfläche mit Schrauben zu befestigen ist (Abb. 4). Die Spannungsversorgung erfolgt über den Modbus-Anschluss. TTH-620x ist mit einem vormontierten Kabel (Abb. 5) mit Standard-RJ12-Stecker bestückt (Abb. 3). Das Kabel kann mit einem Cat-3-Kabel bis zu 50 m verlängert werden. Der Fühler ist gemäß Abb. 2 zu montieren und parallel zum Luftstrom in der Mitte des Kanals auszurichten.

TECHNISCHE DATEN

Versorgungsspannung20 - 30 V=, Nennwert 24 V=, über Modbus
Modbus RTU, RS-485
Modbus-Anschluss RJ12-6/6-Steckverbindung
Kabellänge, vorkonfektioniert7 m
Max. Kabellänge50 m
Lagertemperaturbereich-55 / + 85 °C
Messbereich, Temperatur-40 / +85 °C
Messgenauigkeit, Temperatur (-40 / -10 °C) < 2.0 °C
Messgenauigkeit, Temperatur (-10 / +85 °C) < 0.5 °C
Auflösung, Temperatur0.01 °C
Temperatursprung-Reaktionszeit (10-90 %) max. 480 sec
Langzeitstabilität, Feuchtigkeit <0,5 % rF/Jahr
Schutzart, im KanalIP32 (EN60529)
Schutzart, außerhalb des KanalsIP54 (EN60529)
Abmessungen(siehe Abb. 1 und 2)
Gewicht250 g

MODBUS

Modbus-Protokoll

Das Kommunikationsprotokoll ist: 38,4 kB, 1 Startbit, 8 Datenbits, 1 oder 2 Stoppbits und keine Parität.

Modbus-Adressen

TTH-6202 hat die feste Modbus-Adresse 0xAA (hex) / 170 (dez)

TTH-6202 InputReg:

Addr-0 (REG-1) Software ver.	(1/100)	
Addr-1 (REG-2) TempAvr (°C)	(1/100 °C)	Durchschnitttemp. (letzte 15 Datensätze)
Addr-2 (REG-3) TempCurr (°C)	(1/100 °C)	Aktuelle Temperaturmessung

SERVICE UND WARTUNG

TTH-620x enthält keine Komponenten, die für die Service oder Instandhaltung erforderlich sind. Doch ist die Messöffnung an der Spitze des Fühlers von Staub und Schmutz freizuhalten, um eine unbehinderte Passage durch sie zu gewährleisten.

Bei Problemen bitte mit dem Zulieferer Kontakt aufnehmen.

UMWELT UND ENTSORGUNG

Helfen Sie mit, die Umwelt zu schützen durch umweltgerechte Entsorgung der Verpackung und von gebrauchten Produkten.

Entsorgung des gebrauchten Produkts



Produkte mit dieser Kennzeichnung dürfen nicht als normaler Hausmüll entsorgt werden, sondern sind gemäß den geltenden lokalen Vorschriften gesondert einzusammeln.

OJ Electronics A/S

Stenager 13B · DK-6400 Sønderborg
Tel +45 73 12 13 14 · Fax +45 73 12 13 13
oj@ojelectronics.com · www.ojelectronics.com

CE-KENNEICHNUNG

OJ Electronics A/S erklärt hiermit, dass das Produkt in Übereinstimmung mit den folgenden Richtlinien des Europäischen Parlaments ist:

EMV - Elektromagnetische Verträglichkeit: 2004/108/EU

RoHS - Beschränkung der Verwendung bestimmter gefährlicher Stoffe: 2011/65/EU

Angewandte Standards

EN 61000-6-2 und EN 61000-6-3 Elektromagnetische Verträglichkeit (EMV).

FEHLERSUCHE

Symptom	Ursache	Behebung
Keine Kommunikation zwischen Regler und TTH-620x	Unterbrochene oder schlechte Verbindung	Kabel und Steckverbindungen auf korrekten Anschluss kontrollieren.
		Verbindungen und evt. Verlängerungskabel auf korrekten Anschluss kontrollieren.
	Falsche Modbus-Adresse	Die korrekte Modbus-Adresse und die korrekten Modbus-Kommunikationsparameter in der Empfängereinheit einstellen. TTH-6202 hat die Modbus-Adresse 170.
	Falsche Modbus-Kommunikationsparameter	Die korrekte Modbus-Adresse und die korrekten Modbus-Kommunikationsparameter in der Empfängereinheit einstellen. Die Kommunikationsparameter für die TTH-620x-Baureihe sind 38,4 kB, 1 Startbit, 8 Datenbits, 1 oder 2 Stoppbits und keine Parität.
	Defekte Empfängereinheit	Empfängereinheit austauschen.
	Defekter TTH-620x	TTH-620x austauschen.
Abweichende Temperaturmessung	Messöffnung im TTH-620x ist verschmutzt oder die Passage durch die Messöffnung ist auf andere Weise behindert.	Ggf. Schmutz oder anderes die freie Passage durch die Messöffnung behinderndes Material entfernen.
	Falsche Skalierung der Messsignale in der Empfängereinheit.	Korrekte Skalierung der Messsignale in der Empfängereinheit kontrollieren und einstellen. Der Messbereich für Temperaturmessung ist -40°C / +85°C (Auflösung 0,01 °C).
	Falsche Platzierung des TTH-620x im Kanal	Die physische Position des TTH-620x im Kanal kontrollieren. Die Messöffnung an der Spitze des TTH-620x ist soweit möglich in der Mitte des Kanals zu platzieren. Die Messöffnung an der Spitze des Fühlers ist so zu montieren, dass der Luftstrom im Kanal ungehindert durch die parallel zum Luftstrom liegende Öffnung geleitet wird.
	Defekter TTH-620x	TTH-620x austauschen.

Français

INTRODUCTION

TTH-620x est une gamme de sondes de température qui communiquent via le RS485 RTU Modbus. Elles sont principalement destinées à mesurer la température dans les systèmes de ventilation. Les sondes de température sont utilisées pour des besoins de mesure, contrôle et régulation avec un contrôleur électronique, c.-à-d. des systèmes API, GTB ou SCADA. Toutes les commandes et données échangées entre le TTH-620x et le contrôleur sont transmises comme valeurs numériques via le protocole RS485 RTU Modbus. Comme la communication intégrée Modbus réduit les coûts d'installation, le TTH-620x est très approprié pour une intégration dans des systèmes API, GTB et SCADA.

DESCRIPTION

Le TTH-620x contient une série de sondes de température basées sur Modbus. La conception physique de la sonde de température est identique, l'unique différence étant la façon d'adresser Modbus des produits.

GAMME DE PRODUITS

Type	Produit
TTH-6202	Sonde de température avec Modbus (hex. = 0xAA / Déc. = 170)

INSTALLATION

Les sondes TTH-620x sont installées dans le conduit de ventilation en utilisant le support fourni qui doit être fixé sur une surface solide, ferme et de niveau à l'aide de deux vis (fig. 4). La tension d'alimentation est fournie par la connexion Modbus. Le TTH-620x est préassemblé avec un câble (fig. 5) qui est muni d'un raccord standard RJ12 (fig. 3). Le câble peut être allongé jusqu'à 50 m en utilisant un câble d'extension de classe 3.

La sonde doit être installée comme montré à la fig. 2 et elle doit être alignée en parallèle avec débit d'air du centre du conduit.

CARACTÉRISTIQUES TECHNIQUES

Tension d'alimentation	20 - 30 V CC, nominale 24 V CC, via Modbus
Modbus	RTU, RS-485
Connexion Modbus	Raccord RJ12 6/6
Longueur de câble, pré-assemblé	7 m
Longueur max. de câble	50 m
Plage de température pour entreposage	-55 / +85 °C
Plages de mesure, température	-40 / +85 °C
Précision de mesure, température (-40 / -10 °C)	< 2.0 °C
Précision de mesure, température (-10 / +85 °C)	< 0.5 °C
Résolution, température	0.01 °C
Temps de réponse de saut de température (10-90%)	480 sec. max.
Classe de cabinet, dans le conduit	IP32 (EN 60529)
Classe de cabinet, à l'extérieur du conduit	IP54 (EN 60529)
Dimensions	voir figures 1 & 2
Poids	250 g

MODBUS

Protocole Modbus

Le protocole de communication est : 38,4 kilos bauds, 1 bit de départ, 8 bits de donnée, 1 ou 2 bits d'arrêt, et pas de parité.

Adresses Modbus

Le TTH-6202 possède l'adresse permanente Modbus suivante : 0xAA (hex) / 170 (déc)

REGISTRE D'ENTRÉE TTH-6202

Addr-0 (REG-1) Software ver.	(1/100)	
Addr-1 (REG-2) TempAvr (°C)	(1/100 °C)	Temp. moyenne (derniers 15 ensembles de données)
Addr-2 (REG-3) TempCurr (°C)	(1/100 °C)	Mesure de la température réelle

SERVICE ET ENTRETIEN

Le TTH-620x ne comporte aucun composant qui requiert un entretien ou une maintenance. Le trou de mesure au bout de la sonde doit cependant être maintenu libre de poussière et de saleté afin de permettre un passage libre et non obstrué de l'air dans le trou.

Veillez communiquer avec votre fournisseur si un défaut apparaît.

MISE AU REBUT ET PROTECTION DE L'ENVIRONNEMENT

Aidez à la protection de l'environnement en jetant l'emballage et les produits superflus de façon responsable.

Mise au rebut de produits



Les produits marqués de ce symbole ne doivent pas être rebutés avec les déchets domestiques, mais doivent être livrés à un centre de collecte de rebus en conformité avec les règlements locaux en vigueur.

OJ Electronics S/S

Stenager 13B · DK-6400 Sønderborg
Tél. +45 73 12 13 14 · Fax +45 73 12 13 13
oj@ojelectronics.com · www.ojelectronics.com

Homologation CE

OJ Electronics A/S déclare par la présente que le produit est conforme aux directives suivantes du Parlement européen :

CEM - compatibilité électromagnétique 2004/108/UE

RoHS - restriction pour l'utilisation de certaines matières dangereuses 2011/65/UE

Normes appliquées

EN 61000-6-2 et EN 61000-6-3, compatibilité électromagnétique (CEM).

DIAGNOSTIC DE PANNES

Symptôme	Cause	Action
Pas de communication entre le contrôleur et le TTH-620x	Connexion interrompue ou mauvaise	Vérifiez que le câble et les raccords sont adéquatement raccordés. Vérifiez que les joints et le câble de rallonge sont adéquatement raccordés.
	Mauvaise adresse Modbus	Réglez la bonne adresse Modbus et les paramètres de communication Modbus dans le module de réception. Le TTH-6202 possède l'adresse Modbus 170.
	Mauvais paramètres de communication Modbus	Réglez la bonne adresse Modbus et les paramètres de communication Modbus dans le module de réception. Le protocole de communication pour la série TTH-620x est 38,4 k Bd, 1 bit de départ, 8 bits de données, 1 ou 2 bits d'arrêt, pas de parité.
	Module de réception défectueux	Remplacez le module de réception.
	TTH-620x défectueux	Remplacez le TTH-620x.
Mauvaise mesure de la température	Le trou de mesure dans le TTH-620x est sale ou le libre passage de l'air par le trou est affecté d'une autre façon.	Enlevez les saletés ou autres matériaux empêchant un passage non obstrué de l'air par le trou de mesure.
	Étalonnage incorrect des signaux de mesures dans le module de réception.	Vérifiez et si nécessaire ajustez l'étalonnage des signaux de mesures dans le module de réception. La plage de mesure pour l'humidité est 0-100 % rH et la plage de mesure pour la température est -40 / +85 °C (rés. 0,01 °C).
	Position incorrecte du TTH-620x dans le conduit	Vérifiez la position réelle du TTH-620x dans le conduit. Autant que possible, le trou de mesure du TTH-620x doit être positionné près du centre du conduit. La sonde doit être installée de telle façon que le flux d'air dans le conduit passe librement dans le trou de mesure au bout de la sonde qui devrait être alignée de façon parallèle au flux d'air.
	TTH-620x défectueux	Remplacez le TTH-620x.

ALLMÄNT

TTH-620x är en serie temperaturgivare som kommunicerar via RS485 RTU Modbus. De används i första hand för mätning av temperatur i en ventilationsanläggning. Temperaturgivaren används i samband med övervakning, kontroll och reglering via en elektronisk regulator, t.ex. PLC-, BMS- eller SCADA-system. Alla kommandon och data mellan TTH-620x och regulatorn skickas som digitala värden via RS485 RTU Modbusprotokoll. Den inbyggda Modbuskommunikationen gör TTH-620x attraktiv för inbyggnad i PLC-, BMS- och SCADA-system på grund av sänkta installationskostnader.

BESKRIVNING

TTH-620x innehåller en serie Modbus-baserade temperaturgivare. Mekaniskt sett är båda utförandena identiska. Skillnaden ligger i produkternas Modbusadresser.

PRODUKTPROGRAM

Typ	Produkt
TTH-6202	Temperaturgivare med Modbus (Hex=0xAA / Dec=170)

INSTALLATION

Givarna i TTH-620x-serien monteras i ventilationskanalen med den medföljande fästvinkeln, som ska fästas på en fast och plan yta med hjälp av två skruvar (fig. 4). Matningsspänningen kommer via Modbus-anslutningen. TTH-620x har en förmonterad kabel (fig. 5) som är försedd med en standard RJ12-kontakt (fig. 3). Kabeln kan förlängas upp till 50 m med hjälp av en skarvkabel kategori 3.

Givaren ska monteras enligt fig. 2, och den ska ställas in parallellt med luftflödet i mitten av kanalen.

TEKNISKA DATA

Matningsspänning	20 - 30 V DC, nominellt 24 V DC via Modbus
Modbus	RTU, RS-485
Modbusanslutning	RJ12 6/6 anslutningskontakt
Kabellängd, förkonfektionerad	7 m
Max kabellängd	50 m
Förvaringstemperaturområde	-55 / +85 °C
Mätområde, temperatur	-40 / +85 °C
Mätnoggrannhet, temperatur (-40 / -10 °C)	< 2.0 °C
Mätnoggrannhet, temperatur (-10 / +85 °C)	< 0.5 °C
Upplösning, temperatur	0.01 °C
Temperaturstegsvar (10-90 %)	max. 480 s
Kapslingsklass i kanal	IP32 (SS-EN 60529)
Kapslingsklass, utanför kanal	IP54 (SS-EN 60529)
Dimensioner	(se fig. 1 och 2)
Vikt	250 g

MODBUS

Modbus-protokoll

Kommunikationsprotokollet är 38,4 kB, 1 startbit, 8 databitar, 1 eller 2 stoppbitar och ingen paritet.

Modbusadresser

TTH-6202 har fast Modbusadress 0xAA (hex) / 170 (dec)

TTH-6202 INPUTREG:

Addr-0 (REG-1) Software ver.	(1/100)	
Addr-1 (REG-2) TempAvr (°C)	(1/100 °C)	Genomsnittstemp. (senaste 15 mätningarna)
Addr-2 (REG-3) TempCurr (°C)	(1/100 °C)	Aktuell temperaturmätning

SERVICE OCH UNDERHÅLL

TTH-620x innehåller inga komponenter som kräver service eller underhåll. Dock ska mätstålet genom givarens spets hållas fritt från damm och smuts, så att det är fri och obehindrad passage genom mätstålet.

Kontakta leverantören om det uppstår problem.

MILJÖ OCH AVFALLSHANTERING

Hjälp till att skydda miljön genom att ta hand om emballage och använda produkter enligt gällande miljöföreskrifter.

Bortskaffning av produkten

Produkter med detta märke får inte slängas som vanligt hushållsavfall. Det ska tas om hand enligt gällande miljöföreskrifter.



OJ Electronics A/S

Stenager 13B, DK-6400 Sønderborg
Tel. +45 73 12 13 14 · Fax +45 73 12 13 13
oj@ojelectronics.com · www.ojelectronics.com

CE-MÄRKNING

OJ Electronics A/S förklarar härmed att produkten överensstämmer med följande EU-direktiv:

EMC - elektromagnetisk kompatibilitet: 2005/108/EU

RoHS - begränsning av användning av vissa farliga ämnen: 2011/65/EU

Använda normer

SS-EN 61000-6-2 och SS-EN 61000-6-3 Elektromagnetisk kompatibilitet

FEILSØKING

Symptom	Årsak	Handling
Ingen kommunikasjon mellom regulator og TTH-620x	Avbrutt eller dårlig forbindelse	Kontroller kabel og kontakter for korrekt tilkobling Kontroller skjøter og ev. forlengerledd for korrekt tilkobling
	Feil Modbussadresse	Innstill den korrekte Modbussadressen, og Modbuskommunikasjonsparametrene i mottakerenheten. TTH-6202 har Modbussadresse 170.
	Feilaktige Modbuskommunikasjonsparametre	Innstill den korrekte Modbussadressen, og Modbuskommunikasjonsparametrene i mottakerenheten. Kommunikasjonsparametre for TTH-620x-serien er 38,4 kb, 1 start-bit, 8 databitar, 1 eller 2 stoppbitar og ingen paritet.
	Defekt mottakerenhet	Bytt mottakerenheten
	Defekt TTH-620x	Bytt TTH-620x
Avvikende temperaturmåling	Målehullet i TTH-620x er skittent eller det er på annen måte ikke fri og uhindret passasje gjennom målehullet.	Fjern ev. smuss eller annet materiale som hindrer fri og uhindret gjennomgang gjennom målehullet.
	Feil skalering av målesignaler i mottakerenheten	Kontroller og innstill korrekt skalering av målesignaler i mottakerenheten. Måleområdet for temperaturmålingen er -40 °C / +85 °C (uppl. 0,01 °C).
	Feil plassering av TTH-620x i kanal	Kontroller fysisk plassering av TTH-620x i kanalen. Målehullet i spissen av TTH-620x må, om det er mulig, plasseres i midten av kanalen. Målehullet i spissen av føleren skal monteres slik at luftstrømmen i kanalen ledes uhindret igjennom målehullet, som skal være parallelt med luftstrømmen.
	Defekt TTH-620x	Bytt TTH-620x

Norsk

GENERELT

TTH-620x er en serie av temperaturfølere som kommuniserer via RS485 RTU Modbuss og er primært egnet til måling av relativ fuktighet og temperatur i et ventilasjonsanlegg. Temperaturføleren benyttes i forbindelse med overvåkning, kontroll og regulering via en elektronisk regulator, eks. PLC-, BMS- eller SCADA-system, og alle kommandoer og data mellom TTH-620x og regulatorenheten sendes som digitale verdier via RS485 RTU Modbuss-protokoll. Den integrerte Modbuskommunikasjonen gjør TTH-620x gunstig til integrering i PLC-, BMS- og SCADA-systemer på grunn av reduserte installeringskostnader.

BESKRIVELSE

TTH-620x består av en serie av Modbus-baserte temperaturfølere. Mekanisk utførelse er lik hos begge produktene. Forskjellen er Modbussadresseringen av produktene.

PRODUKTPROGRAM

Type	Produkt
TTH-6202	Temperaturføler med Modbuss (Hex=0xAA / Dec=170)

INSTALLASJON

TTH-620x-følere installeres i ventilasjonskanalen med medfølgende brakett. Den må festes til en fast og jevn flate med to skruer (fig. 4). Matespennin leveres via Modbustilkoblingen. TTH-620x er med montert kabel (fig. 5), og den har en standard RJ12-plugg (fig. 3). Kabelen kan forlenges opptil 50 m med en Kategori 3 forlengerkabel. Føleren må monteres i henhold til fig. 2 og må festes parallelt med strømretningen og i sentrum av kanalen.

TEKNISKE DATA

Matespenning.....	12 - 30 V DC, nominelt 24 V DC via Modbuss
Modbuss	RTU, RS-485
Modbusstilkobling	RJ12 6/6-kontakt
Kabellengde, forkonfeksjonert	7 m
Maks. kabellengde	50 m
Oppbevaringstemperaturområde	-55 / +85 °C
Måleområde, temperatur	-40 / +85 °C
Målenøyaktighet, temperatur (-40 / -10 °C).....	< 2.0 °C
Målenøyaktighet, temperatur (-10 / +85 °C).....	< 0.5 °C
Oppløsning, temperatur.....	0.01 °C
Temperatursprangrespons (10-90 %).....	maks. 480 sek.
Kapslingsklasse, i kanal	IP32 (EN60529)
Kapslingsklasse, utenfor kanal	IP54 (EN60529)
Dimensjoner	(se fig. 1 og 2)
Vekt.....	250 g

MODBUSS

Modbuss-protokoll

Kommunikasjonsprotokollen er: 38,4 kb, 1 startbit, 8 data, 1 eller 2 stopp-bits og ingen paritet.

Modbuss-adresser

TTH-6202 har fast Modbussadresse 0xAA (heks.) / 170 (des.)

TTH-6202 INPUTREG:

Addr-0 (REG-1) Software ver.	(1/100)	
Addr-1 (REG-2) TempAvr (°C)	(1/100 °C)	Gjennomsnittstemp. (siste 15 datasett)
Addr-2 (REG-3) TempCurr (°C)	(1/100 °C)	Aktuell temperaturmåling

SERVICE OG VEDLIKEHOLD

TTH-620x inneholder ingen komponenter som krever service eller vedlikehold. Imidlertid må målehullet i spissen av føleren holdes fritt for støv og smuss slik at det er fri og uhindret passasje gjennom målehullet.

Vennligst kontakt leverandøren i tilfelle av problemer.

MILJØ OG FJERNING AV AVFALL

Vær med på å beskytte miljøet ved å avhende emballasje og brukte produkter på en miljøriktig måte.

Kassering av produktet



Produkter med dette merket må ikke avhendes som alminnelig husholdningsavfall, men må samles inn særskilt i henhold til de gjeldende lokale regler.

OJ Electronics A/S

Stenager 13B · DK-6400 Sønderborg
Tlf. +45 73 12 13 14 · Faks +45 73 12 13 13
oj@ojelectronics.com · www.ojelectronics.com

CE-MERKING

OJ Electronics A/S erklærer herved at produktet samsvarer med følgende Europaparlamentsdirektiver:

EMC - elektromagnetisk kompatibilitet: 2004/108/EU

RoHS - begrensning av bruk av visse farlige stoffer: 2011/65/EU

Benyttede standarder

EN 61000-6-2 og EN 61000-6-3 Elektromagnetisk kompatibilitet (EMC).

FELSÖKNING

Symptom	Orsak	Åtgärd
Ingen kommunikation mellan regulatorn och TTH-620x	Bruten eller dålig anslutning	Kontrollera kabeln och att kontakten är korrekt ansluten
		Kontrollera att skarvar och eventuella förlängningar är korrekt anslutna
	Fel Modbusadress	Ställ in den korrekta Modbusadressen och Modbuskommunikationsparametrarna i mottagarenheten. TTH-6202 har Modbusadress 170.
	Felaktiga Modbuskommunikationsparametrar	Ställ in den korrekta Modbusadressen och Modbuskommunikationsparametrarna i mottagarenheten. Kommunikationsparametrarna för TTH-620x-serien är 38,4 kB, 1 startbit, 8 databitar, 1 eller 2 stoppbits och ingen paritet.
	Defekt mottagarenhet	Byt mottagarenheten
	Defekt TTH-620x	Byt TTH-620x
Avvikande temperaturmätning	Mäthålet i TTH-620x är smutsigt eller det på något annat sätt inte fri och obehindrad passage genom mäthålet.	Ta bort eventuell smuts eller annat material som hindrar fri och obehindrad genomgång genom mäthålet.
	Felaktig skalning av mätsignaler i mottagarenheten	Kontrollera och ställ in korrekt skalning av mätsignalerna i mottagarenheten. Mätområdet för fuktmätning är 0 – 100 % RH och mätområdet för temperaturmätningen är -40 / +85 °C (oppl. 0.01 °C).
	Felaktig placering av TTH-620x i kanalen	Kontrollera den fysiska placeringen av TTH-620x i kanalen. Mäthålet i spetsen av TTH-620x ska, om det är möjligt, placeras mitt i kanalen. Mäthålet i givarens spets ska monteras så att luftflödet i kanalen leds obehindrat genom mäthålet, som ska vara parallellt med luftflödet.
	Defekt TTH-620x	Byt TTH-620x

GENERELT

TTH-620x er en serie af temperaturfølere, som kommunikerer via RS485 RTU Modbus og er primært anvendelig til måling af temperatur i et ventilationsanlæg. Temperaturføleren anvendes i forbindelse med overvågning, kontrol og regulering via en elektronisk regulator, eks. PLC-, BMS- eller SCADA-system, og alle kommandoer og data mellem TTH-620x og regulatorenheden sendes som digitale værdier via RS485 RTU Modbus-protokol. Den integrerede Modbus-kommunikation gør TTH-620x attraktiv til integration i PLC-, BMS- og SCADA-systemer i form af reducerede installationsomkostninger.

BESKRIVELSE

TTH-620x serien indeholder en serie af Modbus baserede temperatur følere. Den mekaniske udførelse er ens for begge produkter. Forskellen er Modbus-adresseringen af produkterne.

PRODUKTPROGRAM

Type	Produkt
TTH-6202	Temperaturføler med Modbus (Hex=0xAA / Dec=170)

INSTALLATION

TTH-620x serien monteres på ventilationskanalen med den medfølgende montagekonsol, som fastgøres til et plant og fast underlag med 2 skruer (fig. 4). Forsyningsspændingen forsynes gennem Modbus-tilslutningen. TTH-620x er forkonfektioneret med kabel (fig. 5), der er monteret med et standard RJ12-tilslutningsstik (fig. 3). Tilslutningskablet kan forlænges indtil 50. med et kategori 3 -forlængerled. Sensoren skal monteres i henhold til fig. 2, og skal være monteret så målehullet er parallel med midten af kanalen.

TEKNISKE DATA

Forsyningsspænding	20 - 30 V DC, nominelt 24 V DC via Modbus
Modbus	RTU, RS-485
Modbus-tilslutning	RJ12 6/6-stikforbindelser
Kabellængde, forkonfektioneret	7 m
Maks. kabellængde	50 m
Opbevaring temperatur område	-55 / +85 °C
Måleområde, temperatur	-40 / +85 °C
Målenøjagtighed, temperatur (-40 / -10 °C)	< 2.0 °C
Målenøjagtighed, temperatur (-10 / +85 °C)	< 0.5 °C
Opløsning, temperatur	0,01 °C
Temperatur step response (10 - 90%)	Max. 480 sek.
Kapslingsklasse, i kanal	IP32 (EN60529)
Kapslingsklasse, uden for kanal	IP54 (EN60529)
Dimensioner	(se fig. 1 & 2)
Vægt	250 g

MODBUS

Modbus-protokol

Kommunikationsprotokollen er: 38,4 kBaud, 1 startbit, 8 databits, 1 eller 2 stopbits og ingen paritet.

Modbus-adresser

TTH-620x har fast Modbus-adresse 0xAA (hex) / 170 (dec)

TTH-6202 INPUTREG:

Addr-0 (REG-1) Software ver.	(1/100)	
Addr-1 (REG-2) TempAvr (°C)	(1/100)	Gennemsnitlig måling (10 datasæt)
Addr-2 (REG-3) TempCurr (°C)	(1/100)	Øjeblikkelig temperatur måling

SERVICE OG VEDLIGEHOLD

TTH-620x indeholder ingen komponenter, der kræver service eller vedligehold. Dog skal målehullet i spidsen af føleren holdes frit for støv og snavs, således at der er fri og uhindret passage gennem målehullet.

Kontakt venligst leverandøren i tilfælde af problemer.

MILJØ OG BORTSKAFFELSE

Hjælp med at beskytte miljøet ved at bortskaffe emballage og brugte produkter på en miljørigtig måde.

Bortskaffelse af produktet



Produkter med dette mærke må ikke bortskaffes som almindeligt husholdningsaffald, men skal indsamles særskilt i henhold til gældende lokale regler.

OJ Electronics A/S

Stenager 13B · DK-6400 Sønderborg
Tel. +45 73 12 13 14 · Fax +45 73 12 13 13
oj@ojelectronics.com · www.ojelectronics.com

CE-MÆRKNING

OJ Electronics A/S erklærer under ansvar, at dette produkt opfylder følgende direktiver fra det europæiske parlament.

EMC - electromagnetic compatibility: 2004/108/EU

RoHS - restriction of the use of certain hazardous substances: 2011/65/EU

Benyttede standarder

EN 61000-6-2 og EN 61000-6-3 Elektromagnetisk kompatibilitet (EMC).

FEJLFINDING

Symptom	Årsag	Handling
Ingen kommunikation mellem regulator og TTH-620x	Afbrudt eller dårlig forbindelse	Kontroller kabel og stikforbindelser for korrekt forbindelse. Kontroller samlinger og evt. forlængerled for korrekt forbindelse.
	Forkert Modbus-adresse	Indstil den korrekte Modbus-adresse og de korrekte Modbus-kommunikationsparametre i modtageenheden. TTH-6202 har Modbus-adresse 170.
	Forkerte Modbus-kommunikationsparametre	Indstil den korrekte Modbus-adresse og de korrekte Modbus-kommunikationsparametre i modtageenheden. Kommunikationsparametre for TTH-620x serien er 38,4 kBaud, 1 startbit, 8 databits, 1 eller 2 stopbits og ingen paritet.
	Defekt modtageenhed	Udskift modtageenheden.
	Defekt TTH-620x	Udskift TTH-620x.
Afvigende fugt- eller temperaturmåling	Målehullet i TTH-620x er snavset, eller der er på anden måde ikke fri og uhindret passage gennem målehullet.	Fjern evt. snavs eller andet materiale, som hindrer fri og uhindret gennemgang gennem målehullet.
	Forkert skalering af målesignaler i modtageenheden	Kontroller og indstil korrekt skalering af målesignaler i modtageenheden. Måleområdet for temperaturmålingen er -40 °C - +85 °C (Res. 0.01 °C).
	Forkert placering af TTH-620x i kanal	Kontroller fysisk placering af TTH-620x i kanalen. Målehullet i spidsen af TTH-620x skal, så vidt det er muligt, placeres i midten af kanalen. Målehullet i spidsen af føleren skal monteres således, at luftstrømmen i kanalen ledes uhindret igennem målehullet, der skal være parallel med luftstrømmen.
	Defekt TTH-620x	Udskift TTH-620x.

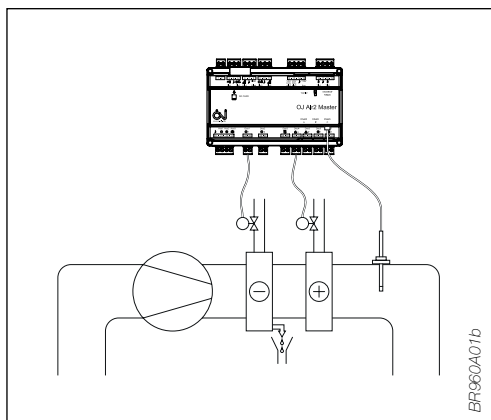


Fig. 1 Application example

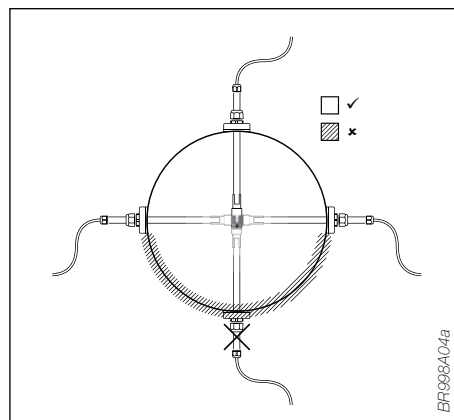


Fig. 2 Position of sensor within the duct

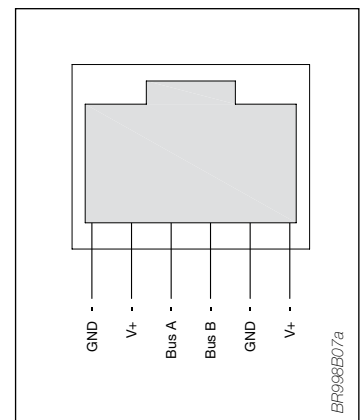


Fig. 3 Modbus connection

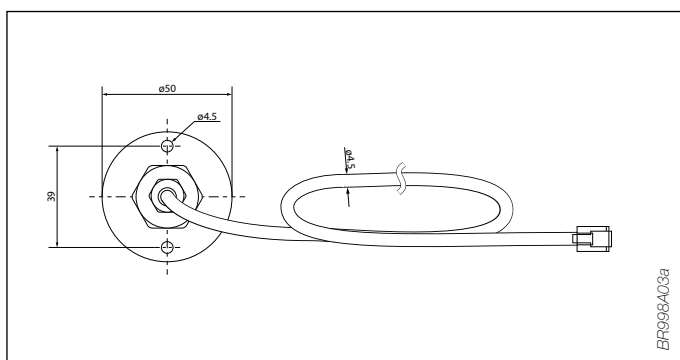


Fig. 4 Dimensioned drawing

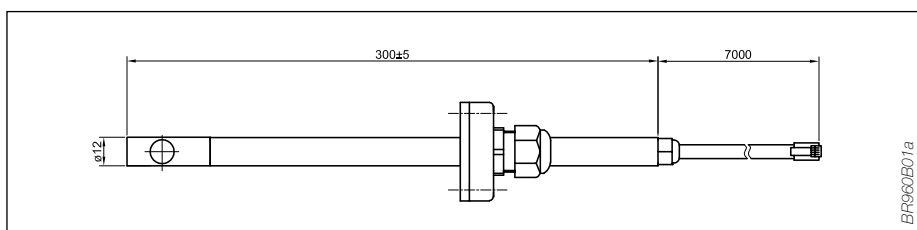


Fig. 5 Dimensioned drawing

OJ ELECTRONICS A/S
 Stenager 13B · DK-6400 Sønderborg
 Tel. +45 73 12 13 14 Fax +45 73 12 13 13
 oj@ojelectronics.com · www.ojelectronics.com