

INSTRUCTIONS



TTH-6040-W

67499 06/15 (KPA)



- Dansk
- Norsk
- Svenska
- English
- Deutsch
- Francais

Dansk

TTH-6040-W er en Modbus baseret temperatur føler til væg montage, med vedlagt tilslutningsdåse til overgang fra 4-ledet kabel til Modbus Modular kabel. TTH-6040-W benyttes til at måle rumtemperatur til brug i ventilationsaggregater.

PRODUKTPROGRAM

Type	Produkt
TTH-6040-w	Temperaturføler m. Modbus til væg montage

INDHOLD

I kassen er følgende:

- 1 stk. Temp./Fugtføler for væg montage
- 1 stk. Koblingsboks med Modular stik
- 3 m. QuickPlug™ kabel
- 2 stk. Skruer
- 1 stk. Klæbepude 50x50 mm

FUNKTION

TTH-6040-W er en rum temperatur føler på modbus som bruges sammen med et ventilationsaggregat bestykket med en Air2 Master (drejeomskifter i pos. 0). Føleren kan også bruges sammen med andre styringer som supporter Modbus protokollen.

TTH-6040-W måler rum temperaturen og aflevere resultatet på Modbus. Temperaturføleren placeres på et repræsentativt målepunkt, og på en plan flade. Undgå at placere føleren i direkte sollys eller steder med træk. Temperaturføleren forbindes med et 4-ledet kabel (medfølger ikke) til tilslutningsdåsen; se figur 6.

Tilslutningsdåsen forbindes til OJ Air2 Master med RJ12 kabel. Der stilles ikke særlige krav til kabeltype og skærm, hvis den samlede længde ikke overskrider 50 m. Tilslutning til OJ Air2 Master skal ske til Modbus port A.

MODBUS

TTH-6040-W kører Modbus RTU, 38.400 baud, 1 start bit, 8 data bit, 2 stop bits og ingen paritet.

Modbus adresse skema

Se Tabel 1, side 4.

TEKNISKE DATA

Forsyningsspænding: 17 - 28 VDC via bus og klemmer
Effektforbrug: 0,24 W @ 24 VDC
Nøjagtighed temp.: ±0,3K @ 25 °C
Omgivelsstemperatur: -10 / +40 °C
Dimensioner: 86 x 86 x 25 mm.
Tæthedegrad: IP 20
Vægt: 60 g.

FIGURER

- Fig. 1: Adskillelse af temperatur sensor
- Fig. 2: Dimensioner på temperatur sensor
- Fig. 3: Adskillelse af koblingsboks
- Fig. 4: Dimensioner på koblingsboks
- Fig. 5: Drejeomskifter
- Fig. 6: Tilslutningsdiagram

SERVICE OG VEDLIGEHOLD

TTH-6040-W indeholder ingen komponenter, der kræver service eller vedligehold. Dog skal ventilationshuller i temperaturføleren holdes fri for støv og snavs således at der er fri og uhindret passage.

Kontakt venligst leverandøren i tilfælde af problemer.

MILJØ OG BORTSKAFFELSE

Hjælp med at beskytte miljøet ved at bortskaffe emballage og brugte produkter på en miljørigtig måde.

Bortskaffelse af produktet



Produkter med dette mærke må ikke bortskaffes som almindeligt husholdningsaffald, men skal indsamles særskilt i henhold til lokale regler.

CE-MÆRKNING

OJ Electronics A/S erklærer under ansvar, at dette produkt opfylder Rådets Direktiv 04/31/EØF og efterfølgende ændringer om elektromagnetisk kompatibilitet.

Benyttede standarder

- EN 61000-6-2:2005 Elektromagnetisk kompatibilitet /EMC)
- EN 61000-6-3:2007 Elektromagnetisk kompatibilitet /EMC)

OJ ELECTRONICS A/S

Stenager 13B · DK-6400 Sønderborg
Tel +45 73 12 13 14 · Fax +45 73 12 13 13
oj@ojelectronics.com · www.ojelectronics.com

Norsk

TTH-6040-W er en Modbus-basert temperaturføler for montering på vegg med vedlagte koblingsboks for overgang fra 4-ledet kabel til Modbus modulær kabel. TTH-6040-W brukes til å måle romtemperatur ved bruk i ventilasjonsaggregater.

PRODUKTPROGRAM

Type	Produkt
TTH-6040-w	Temperaturføler m. Modbus for montering på vegg

INNHOOLD

I esken er det følgende:

- 1 stk. Temperaturføler for montering på vegg
- 1 stk. Koblingsboks med modulær plugg
- 3 m QuickPlug™ kabel
- 2 stk. Skruer
- 1 stk. Klebepute 50x50 mm

FUNKSJON

TTH-6040-W er en romtemperaturføler på Modbus som brukes sammen med et ventilasjonsaggregat utstyrt med en OJ Air2 Master (dreiebryter i pos. 0). Føleren kan også brukes sammen med andre styringer som støtter Modbus-protokollen.

TTH-6040-W måler romtemperaturen og leverer resultatet på Modbus. Temperaturføleren plasseres på et representativt målepunkt og på en plan flate. Unngå å plassere føleren i direkte sollys eller steder med trekk. Temperaturføleren kobles med en 4-ledet kabel (følger ikke med) til koblingsboksen; se figur 6.

Koblingsboksen kobles til OJ Air2 Master med RJ12 kabel. Det er ikke spesielle krav til kabeltype og skjerm hvis total lengden ikke overstiger 50 m. Tilkobling til OJ Air2 Master må skje til Modbus port A.

MODBUS

TTH-6040-W kjører Modbus RTU, 38 400 baud, 1 startbit, 8 databit, 2 stoppbit og ingen paritet.

Modbus adresseskjema

Se tabell 1, side 4.

TEKNISKE DATA

Matespenning: 17-28 V DC via buss og klemmer
Effektforbruk: 0,24 W @ 24 V DC
Nøyaktighet, temp.: ±0,3K @ 25 °C
Omgivelsstemperatur: -10/+40 °C
Mål: 86x86x25 mm
Tetthetsklasse: IP 20
Vekt: 60 g

FIGURER

- Fig. 1: Demontering av temperaturføler
- Fig. 2: Mål på temperaturføler
- Fig. 3: Demontering av koblingsboks
- Fig. 4: Mål på koblingsboks
- Fig. 5: Dreiebryter
- Fig. 6: Koblingsskjema

SERVICE OG VEDLIKEHOLD

TTH-6040-W inneholder ingen komponenter som krever service eller vedlikehold. Imidlertid må ventilasjonsåpningene i temperaturføleren holdes fri for støv og smuss slik at det er fri og uhindret passasje.

Venligst kontakt leverandøren i tilfelle av problemer.

MILJØ OG AVHENDING AV AVFALL

Vær med på å beskytte miljøet ved å avhende emballasje og brukte produkter på en miljøriktig måte.

Avhending av produktet



Produkter med dette merket må ikke avhendes som alminnelig husholdningsavfall, men må samles inn særskilt i henhold til lokale regler.

CE-MERKING

OJ Electronics A/S erklærer herved at dette produktet oppfyller Rådets Direktiv 04/31/ EØF og senere endringer om elektromagnetisk kompatibilitet.

Benyttede standarder

EN 61000-6-2:2005	Elektromagnetisk kompatibilitet (EMC)
EN 61000-6-3:2007	Elektromagnetisk kompatibilitet (EMC)

OJ ELECTRONICS A/S

Stenager 13B · DK-6400 Sønderborg
Tlf. +45 73 12 13 14 · Faks +45 73 12 13 13
oj@ojelectronics.com · www.ojelectronics.com

Svenska

TTH-6040-W är en Modbus-baserad temperaturgivare för väggmontering. Kopplingsbox för övergång från 4-ledarkabel till Modbus modular-kabel medföljer. TTH-6040-W används för att mäta rumstemperatur i samband med ventilationsaggregat.

PRODUKTPROGRAM

Typ	Produkt
TTH-6040-W	Temperaturgivare för Modbus för väggmontering

INNEHÅLL

Leveransen omfattar följande:

- 1 st. Temperaturgivare för väggmontering
- 1 st. Kopplingsbox med modulkontakt
- 3 m QuickPlug™-kabel
- 2 st. Skruvar
- 1 st. Limkudde 50 x 50 mm

FUNKTION

TTH-6040-W är en rumstemperaturgivare för Modbus som används tillsammans med ett ventilationsaggregat bestyckat med en OJ Air2 Master (vridomkopplaren i läge 0). Givaren kan också användas tillsammans med andra styrningar som stöder Modbus-protokollet.

TTH-6040-W mäter rumstemperaturen och skickar resultatet via Modbus. Temperaturgivaren ska placeras i en representativ mätpunkt och på en plan yta. Undvik att placera givaren i direkt solljus eller på platser med drag. Temperaturgivaren ska anslutas med en 4-ledarkabel (medföljer ej) till kopplingsboxen, se figur 6.

Kopplingsboxen ska anslutas till OJ Air2 Master med en RJ12-kabel. Det finns inga speciella krav på kabeltyp och skärm, om den totala längden inte överstiger 50 m. Givaren ska anslutas till OJ Air2 Master Modbus-port A.

MODBUS

TTH-6040-W använder Modbus RTU, 38 400 baud, 1 startbit, 8 databitar, 2 stoppbitar och ingen paritet.

Modbus-adresser

Se Tabell 1, sidan 4.

TEKNISKA DATA

Matningsspänning:	17 – 28 V DC via buss och plintar
Effektförbrukning:	0,24 W @ 24 V DC
Noggrannhet temp.:	±0,3 K @ 25 °C
Omgivningstemperatur:	-10/+40 °C
Mått:	86x86x25 mm
Kapslingsklass:	IP 20
Vikt:	60 g

FIGURER

- Fig. 1: Demontering av temperaturgivare
- Fig. 2: Temperaturgivarens mått
- Fig. 3: Öppna kopplingsboxen
- Fig. 4: Kopplingsboxens mått

- Fig. 5: Vridomkopplare
- Fig. 6: Anslutningsschema

SERVICE OCH UNDERHÅLL

TTH-6040-W innehåller inga komponenter som kräver service eller underhåll. Dock ska du hålla temperaturgivarens ventilationshål fria från damm och smuts, så att det finns fri och obehindrad passage.

Kontakta leverantören om det uppstår problem.

MILJÖ OCH AVFALLSHANTERING

Hjälp till att skydda miljön genom att ta hand om emballage och använda produkter enligt gällande miljöföreskrifter.

Bortskaffning av produkten



Produkter med detta märke får inte slängas som vanliga hushållssopor. De ska samlas in på särskilt sätt enligt lokala miljöskydds-föreskrifter.

CE-MÄRKNING

OJ Electronics A/S förklarar under eget ansvar att denna produkt uppfyller Rådets Direktiv 04/31/EG och efterföljande ändringar om elektromagnetisk kompatibilitet.

Använda normer

SS-EN 61000-6-2:2005	Elektromagnetisk kompatibilitet (EMC)
SS-EN 61000-6-3:2007	Elektromagnetisk kompatibilitet (EMC)

OJ ELECTRONICS A/S

Stenager 13B · DK-6400 Sønderborg
Tel +45 73 12 13 14 · Fax +45 73 12 13 13
oj@ojelectronics.com · www.ojelectronics.com

English

TTH-6040-W is a Modbus-based temperature sensor for wall mounting supplied with a junction box for conversion from 4-core cable to modular Modbus cable. TTH-6040-W is used to measure room temperature for use by ventilation systems.

PRODUCT PROGRAMME

Type	Product
TTH-6040-W	Temperature sensor with Modbus for wall mounting

CONTENTS

The box contains the following:

- 1 x Temperature sensor for wall mounting
- 1 x Junction box with modular connector
- 3 m QuickPlug™ cable
- 2 x Screws
- 1 x Adhesive pad 50x50 mm

FUNCTION

TTH-6040-W is a room temperature sensor with Modbus communication for use with an air handling unit equipped with an OJ Air2 Master (rotary selector in position 0). The sensor can also be used with other controllers that support the Modbus protocol.

TTH-6040-W measures room temperature and communicates the result via Modbus. The temperature sensor should be mounted on a flat surface at a representative measuring point. Do not mount the sensor in direct sunlight or where draughts occur. Connect the sensor to the junction box using a 4-core cable (not supplied); see Figure 6.

Connect the junction box to the OJ Air2 Master using RJ12 cable. As long as the total cable length is less than 50 metres, no special demands are made on cable type or shielding. The

cable should be connected to Modbus port A of the OJ Air2 Master.

MODBUS

TTH-6040-W uses Modbus RTU, 38400 baud, 1 start bit, 8 data bits, 2 stop bits and no parity.

Modbus addresses

See Table 1 on page 4.

TECHNICAL DATA

Supply voltage:	17-28 VDC via bus and terminals
Power consumption:	0.24 W @ 24 VDC
Temp. measuring accuracy:	±0.3K @ 25°C
Ambient temperature:	-10 / +40°C
Dimensions:	86 x 86 x 25 mm
Enclosure rating:	IP 20
Weight:	60 g

FIGURES

- Fig. 1: Opening the temperature sensor
- Fig. 2: Temperature sensor dimensions
- Fig. 3: Opening the junction box
- Fig. 4: Junction box dimensions
- Fig. 5: Rotary selector
- Fig. 6: Wiring diagram

SERVICE AND MAINTENANCE

TTH-6040-W contains no components which require service or maintenance. The ventilation holes in the temperature sensor must, however, be kept free of dust and dirt so as to allow free and unrestricted passage.

Please contact your supplier if faults arise.

DISPOSAL AND ENVIRONMENTAL PROTECTION

Help protect the environment by disposing of the packaging and redundant products in an environmentally responsible manner.

Product disposal



Products marked with this symbol must not be disposed of together with household refuse but must be delivered to a waste collection centre in accordance with local regulations.

CE MARKING

OJ Electronics A/S hereby declares that the product is manufactured in accordance with Council Directive 04/31/EEC (and subsequent amendments) on electromagnetic compatibility.

Applied standards

EN 61000-6-2:2005	Electromagnetic compatibility (EMC)
EN 61000-6-3:2007	Electromagnetic compatibility (EMC)

OJ ELECTRONICS A/S

Stenager 13B · DK-6400 Sønderborg
Tel. +45 73 12 13 14 · Fax +45 73 12 13 13
oj@ojelectronics.com · www.ojelectronics.com

Deutsch

TTH-6040-W ist ein Modbus-basierter Temperaturfühler für Wandmontage, mit mitgelieferter Anschlussdose für den Übergang von 4-Leiter-Kabel auf Modbus-Modular-Kabel. TTH-6040-W dient zur Messung der Raumtemperatur in Verbindung mit Lüfteraggregaten.

PRODUKTPROGRAMM

Typ	Produkt
TTH-6040-W	Temperaturfühler m. Modbus für Wandmontage

INHALT

Lieferumfang:

- 1 Stck. Temperaturlüfter für Wandmontage
- 1 Stck. Anschlussdose mit Modular-Steckverbinder
- 3 m QuickPlug™-Kabel
- 2 Stck. Schrauben
- 1 Stck. Klebepad 50x50 mm

FUNKTION

TTH-6040-W ist ein Raumtemperaturlüfter mit Modbus zur Anwendung mit einem Lüfteraggregat, ausgestattet mit einem OJ-Air2-Master (Drehwähler in Pos. 0). Der Lüfter kann auch mit anderen, das Modbus-Protokoll unterstützenden, Steuerungen eingesetzt werden.

TTH-6040-W misst die Umgebungstemperatur und liefert den Messwert mittels Modbus. Der Temperaturlüfter ist an einem repräsentativen Messpunkt auf ebener Fläche zu positionieren. Eine Platzierung des Lüfters an Stellen mit direkter Sonneneinstrahlung oder mit Zugluft ist zu vermeiden. Der Temperaturlüfter wird über ein 4-Leiter-Kabel (nicht Teil des Lieferumfangs) mit der Anschlussdose verbunden, siehe Abbildung 6.

Die Anschlussdose wird über das RJ12-Kabel mit dem OJ-Air2-Master verbunden. Kabeltyp und Abschirmung haben keine besonderen Anforderungen zu erfüllen, wenn die Gesamtlänge 50 m nicht überschreitet. Der Anschluss an den OJ-Air2-Master hat im Modbus-Port A zu erfolgen.

MODBUS

TTH-6040-W benutzt Modbus RTU, 38400 Baud, 1 Startbit, 8 Datenbits, 2 Stoppbits und keine Parität.

Modbus-Adresstabelle

Siehe Tabelle 1, Seite 4.

TECHNISCHE DATEN

Spannungsversorgung:	17-28 V= über Bus und Klemmen
Leistungsaufnahme:	0,24 W @ 24 V=
Temp.Genauigkeit:	±0,3 K @ 25 °C
Umgebungstemperatur:	-10/+40 °C
Abmessungen:	86x86x25 mm.
Schutzart:	IP 20
Gewicht:	60 g

ABBILDUNGEN

- Abb. 1: Öffnen des Temperaturlüfters
- Abb. 2: Abmessungen des Temperaturlüfters
- Abb. 3: Öffnen der Anschlussdose
- Abb. 4: Abmessungen der Anschlussdose
- Abb. 5: Drehwähler
- Abb. 6: Anschlussdiagramm

SERVICE UND WARTUNG

TTH-6040-W enthält keine Komponenten, für die Service oder Instandhaltung erforderlich ist. Jedoch sind Lüftungsöffnungen des Temperaturlüfters von Staub und Schmutz freizuhalten, um eine uneingeschränkte Passage zu gewährleisten.

Bei Problemen bitte mit dem Zulieferer Kontakt aufnehmen.

UMWELT UND ENTSORGUNG

Zum Schutz der Umwelt, bitte durch umweltgerechte Entsorgung der Verpackung und von gebrauchten Produkten beitragen.

Entsorgung des gebrauchten Produkts



Produkte mit dieser Kennzeichnung dürfen nicht als normaler Hausmüll entsorgt werden, sondern sind gemäß den lokalen Vorschriften gesondert einzusammeln.

CE-KENNZEICHNUNG

OJ Electronics A/S erklärt in Eigenverantwortung, dass dieses Produkt die EU-Richtlinie 04/31/EWG und spätere Änderungen über elektromagnetische Verträglichkeit erfüllt.

Angewandte Standards

- EN 61000-6-2:2005 Elektromagnetische Verträglichkeit (EMV)
- EN 61000-6-3:2007 Elektromagnetische Verträglichkeit (EMV)

OJ ELECTRONICS A/S

Stenager 13B · DK-6400 Sønderborg
Tel. +45 73 12 13 14 · Fax +45 73 12 13 13
oj@ojelectronics.com · www.ojelectronics.com

Français

La TTH-6040-W est une sonde de température basée sur Modbus pour un montage mural qui est fournie avec une boîte de jonction pour la conversion d'un câble de 4 conducteurs à un câble Modbus. La TTH-6040-W est utilisée pour mesurer la température de pièce pour des systèmes de ventilation.

GAMME DE PRODUITS

Type	Produit
TTH-6040-W	Sonde de température avec Modbus pour montage mural

CONTENU

- L'emballage contient :
- 1 x Sonde de température pour montage mural
 - 1 x Boîte de jonction avec connecteur modulaire
 - 3 m Câble QuickPlug™
 - 2 x Vis
 - 1 x Coussin adhésif 50x50 mm

FONCTION

La TTH-6040-W est une sonde de température de pièce avec communication Modbus qui s'utilise avec un appareil de traitement d'air équipé d'un OJ Air2 Master (sélecteur rotatif en position 0). La sonde peut également être utilisée avec d'autres contrôleurs qui supportent le protocole Modbus.

La TTH-6040-W mesure la température de la pièce et communique le résultat par Modbus. La sonde de température devrait être montée sur une surface plane à un endroit adéquat pour la mesure. Ne montez pas la sonde directement sous la lumière du soleil ou dans des courants d'air. Raccordez la sonde à la boîte de jonction en utilisant un câble à 4 conducteurs (non fourni), voir la figure 6.

Raccordez la boîte de jonction à l'OJ Air2 Master en utilisant un câble RJ12. Tant que la longueur totale de câble est moins de 50 m, il n'y a pas d'exigence spéciale pour le type de câble ou de gaine. Le câble doit être connecté au port A Modbus de l'OJ Air2 Master.

MODBUS

La TTH-6040-W utilise un Modbus RTU, 38400 bauds, 1 bit départ, 8 bits de données, 2 bits d'arrêt et pas de parité.

Adresses Modbus

Voir le tableau 1 à la page 4.

CARACTÉRISTIQUES TECHNIQUES

Tension d'alimentation :	17-28 VCC par bus et bornes
Puissance consommée :	0,24 W @ 24 VCC
Précision de mesure de temp. :	±0,3K @ 25 °C
Température ambiante :	-10/+40 °C
Dimensions :	86 x 86 x 25 mm
Norme du boîtier :	IP 20
Poids :	60 g

FIGURES

- Fig. 1 : Ouverture de la sonde de température
- Fig. 2 : Dimensions de la sonde de température
- Fig. 3 : Ouverture de la boîte de jonction
- Fig. 4 : Dimensions de la boîte de jonction
- Fig. 5 : Sélecteur rotatif
- Fig. 6 : Schéma de filerie

SERVICE ET ENTRETIEN

La TTH-6040-W ne comporte aucun composant qui requiert un entretien ou une maintenance. Les trous de ventilation dans la sonde de température doivent cependant être maintenus libres de poussière et de saleté pour permettre une circulation libre, non restreinte.

Veuillez communiquer avec votre fournisseur si un défaut apparaît.

MISE AU REBUT ET PROTECTION DE L'ENVIRONNEMENT

Aidez à protéger l'environnement en rebutant l'emballage et les produits superflus d'une façon favorable à l'environnement.

Mise au rebut de produits



Les produits identifiés par ce symbole ne doivent pas être rebutés avec les déchets domestiques, mais doivent être livrés à un centre de collecte de déchets conformément aux règlements locaux applicables.

HOMOLOGATION CE

OJ Electronics A/S déclare par la présente que le produit est fabriqué conformément à la Directive 04/31/CE du conseil (et des amendements subséquents) à propos de la compatibilité électromagnétique.

Normes appliquées

- EN 61000-6-2:2005 Compatibilité électromagnétique (CEM)
- EN 61000-6-3:2007 Compatibilité électromagnétique (CEM)

OJ ELECTRONICS A/S

Stenager 13B · DK-6400 Sønderborg
Tél. : +45 73 12 13 14 · Fax +45 73 12 13 13
oj@ojelectronics.com · www.ojelectronics.com

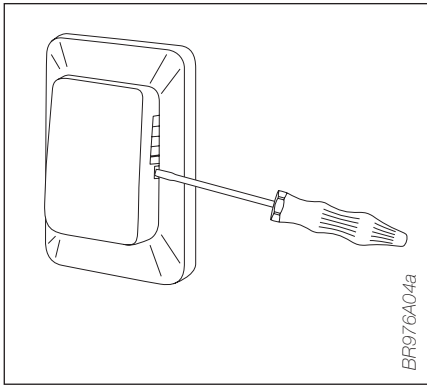


Fig. 1 - Disassemble temperature sensor

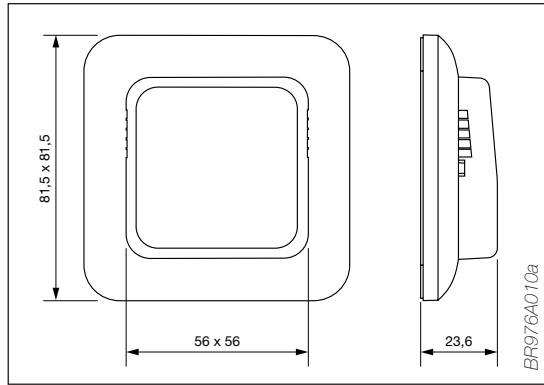


Fig. 2 - Dimensions temperature sensor

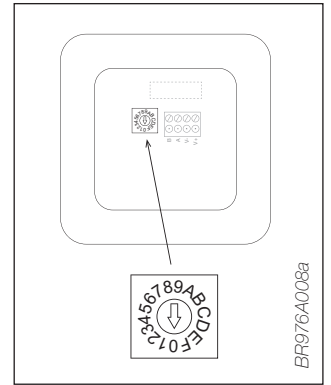


Fig. 5 - Rotary selector

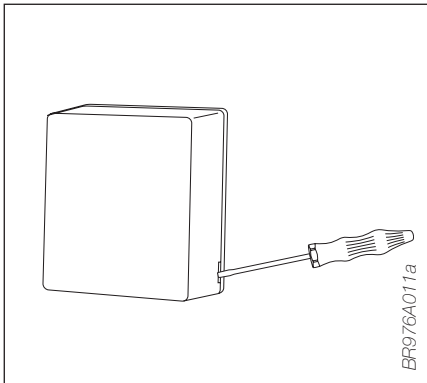


Fig. 3 - Disassembly connection box

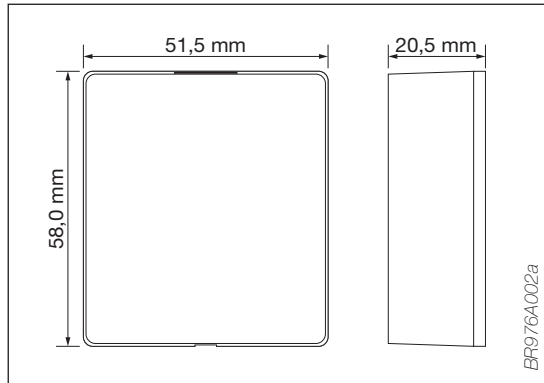


Fig. 4 - Dimensions connection box

Position	Modbus adr.
0	0x10 (hex) / 16 (dec.)
1	0x11 (hex) / 17 (dec.)
2	0x12 (hex) / 18 (dec.)
3	0x13 (hex) / 19 (dec.)
4	0x14 (hex) / 20 (dec.)
5	0x15 (hex) / 21 (dec.)
6	0x16 (hex) / 22 (dec.)
7	0x17 (hex) / 23 (dec.)
8	0x18 (hex) / 24 (dec.)
9	0x19 (hex) / 25 (dec.)
A	0x1A (hex) / 26 (dec.)
B	0x1B (hex) / 27 (dec.)
C	0x1C (hex) / 28 (dec.)
D	0x1D (hex) / 29 (dec.)
E	0x1E (hex) / 30 (dec.)
F	0x1F (hex) / 31 (dec.)

Tabel 1. Modbus addresses

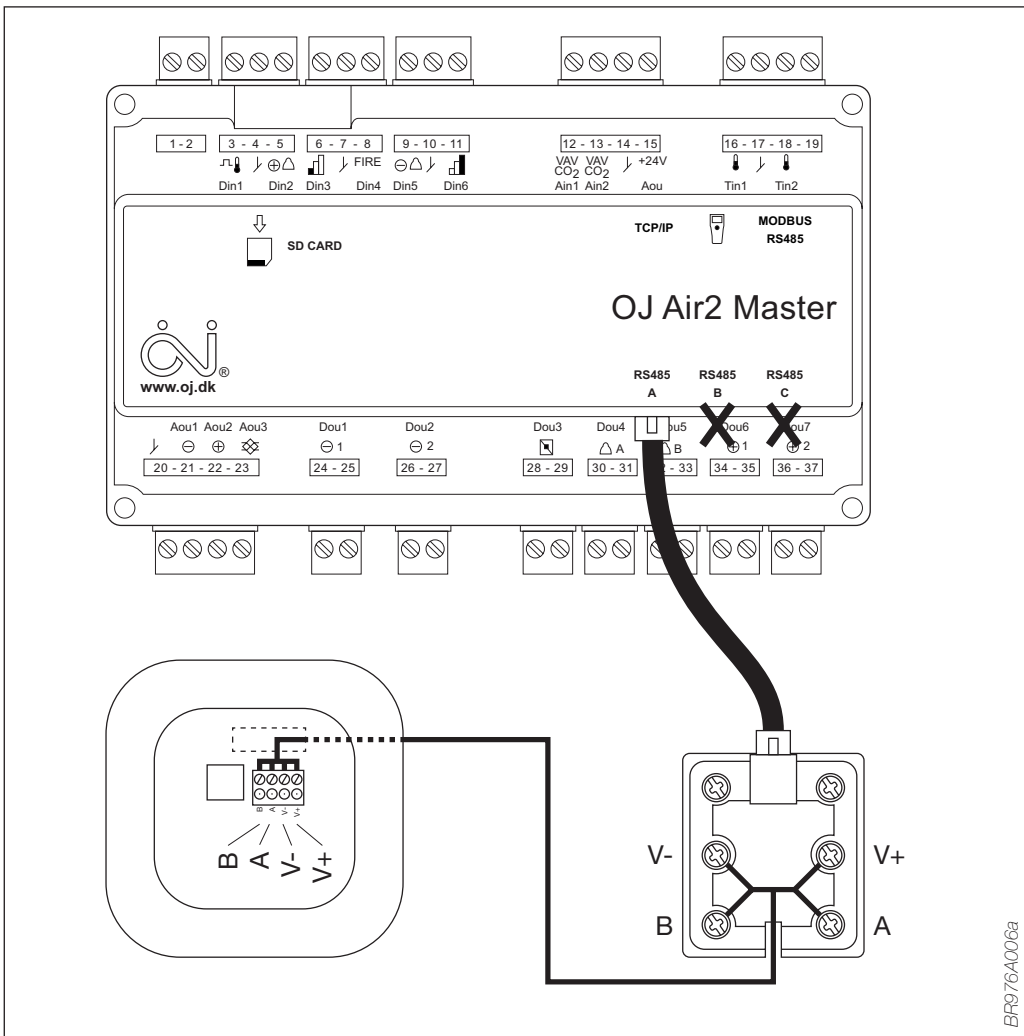


Fig. 6 - Connection diagram

OJ ELECTRONICS A/S
 Stenager 13B
 DK-6400 Sønderborg
 Tel. +45 7312 1314
 Fax +45 7312 1313
 oj@ojelectronics.com
 www.ojelectronics.com