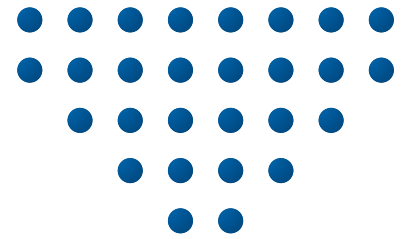
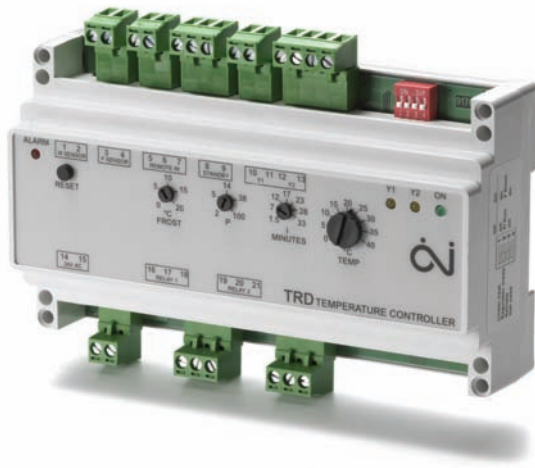


Regler

TRD



HVAC CONTROLS AND POWER

Temperaturregler mit Frostsicherung

TRD ist ein Temperaturregler, der in kleineren und mittelgroßen Heiz-, Lüftungs- und Klimaanlage zur Steuerung von Heizventilen, elektrischen Heizbatterien und der Wärmerückgewinnung Einsatz findet.

TRD eignet sich besonders für Lüftungsanlagen, in denen die Einblasttemperatur oder die Raumtemperatur konstant gehalten werden soll.

TRD verfügt über eine aktive Frostsicherung, die in Anlagen, in denen Frostschutz vorgeschrieben ist, die Installationskosten begrenzt.

TDR verbindet zum Nutzen unserer Kunden hohe Qualität mit präziser Regelung.

TRD-FUNKTIONEN

Justierbarer PI-/P-Regler

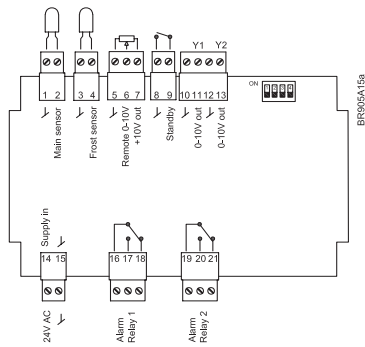
TRD verfügt über einen eingebauten PI-Regler, der sich dazu eignet, eine konstante Einblasttemperatur im Lüftungskanal zu halten. Eine stabile Regelung der Raumtemperatur lässt sich durch Änderung der Regelungsart auf P-Regelung mit Hilfe eines DIP-Schalters leicht erzielen. Die Justierung von P und I ist einfach und lässt sich direkt auf der Front des TRDs vornehmen.

Frostsicherung

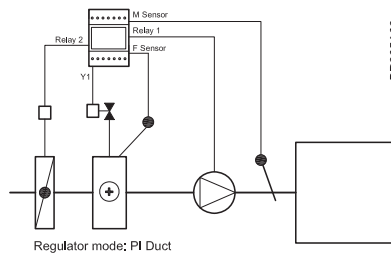
TRD verfügt über eine eingebaute Frostsicherung zum Schutz von wasserbasierten Heizbatterien. Sobald sich die Temperatur in der Heizbatterie der eingestellten Alarmgrenze nähert, wird die Wärmezufuhr erhöht und ein Gefrieren vermieden. Fällt die Temperatur unter die Alarmgrenze, werden die Alarmrelais ausgelöst, die den Lüfter stoppen und den Schieber schließen können, womit das Risiko von Frostsprengungen minimiert wird. Der Frostalarm wird mit Betätigung der Rückstelltaste auf der Front des TRDs abgestellt.

Standby-Heizung

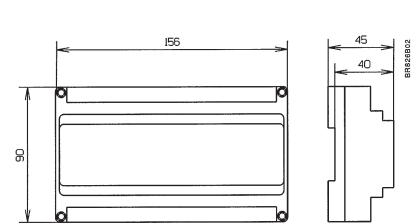
Wird der Standby-Eingang aktiviert, wird anstatt der Kanal-/Raumtemperatur-Regelung eine Temperatur von 25°C in der Wasserbatterie festgehalten. Damit wird die Umwälzung in der Heizbatterie auch bei gestoppter Lüftung aufrecht erhalten, und das Risiko von Frostsprengungen im Standby-Betrieb und bei Abschaltung während des Anlaufs auf ein Minimum begrenzt.



Anschluss



Anwendungsbeispiel



Abmessungen

TRD-FUNKTIONEN

Sequenzsteuerung

Mit der im TRD eingebauten Sequenzsteuerung lassen sich zwei Lasten sequenziell und vollständig proportional zum Heizbedarf steuern. Der Regler kann deshalb an zwei Heizbatterien oder eine Heizbatterie und eine Wärmrückgewinnung angeschlossen werden.

Linearisierung der Heizleistung

Kommen Heizventile oder ein rotierender Wärmetauscher mit nichtlinearer Heizleistung zum Einsatz, lässt sich mit einem DIP-Schalter die Linearisierung zuschalten. Hiermit werden die Ausgangssignale des Reglers kompensiert und eine mehr lineare Heizleistung und eine bessere Regelung ermöglicht.

Überwachung von Fühlerdefekten

Bei Kurzschluss oder Unterbrechung von Fühlern gibt TRD Alarm, um einem Alarmausfall auf Grund eines Systemdefekts vorzubeugen.

TECHNISCHE DATEN

Spannungsversorgung	24 V AC/DC +/-15%
Ausgangssignal	2 x 0-10 V DC, max. 10 mA
Fühlereingang	2 x PT-1000
Temperaturbereich	0-40°C
P-Bereich	2-100 K
I-Bereich	1,5-33 Min.
Alarmtemperaturbereich	0-20°C
Alarmrelais	2 x SPDT, 5 A, 250 V
Externer Sollwert	0-40°C
Potentiometer	4,7KΩ - 100KΩ
Eingangssignal	0-10 V DC
Umgebungstemperatur	-10 / +40 °C Betrieb -50 / +70°C Lagerung
Eigenverbrauch	6 VA
Schutzart	IP 20
Abmessungen	(B/T/H) 156 x 45 x 90 mm
Gewicht	300 g

CE-KENNZEICHNUNG

EMV-RICHTLINIE	NIEDERSpannungsRICHTLINIE
EN 61000-6-2	EN 60730-1
EN 61000-6-3	

INSTALLATION

TRD-Installation

Der TRD-Regler ist für DIN-Schienenmontage in einem zweckentsprechend gekapselten Gehäuse vorgesehen.

Installation des Steuerkabels

Fühlerkabel und andere Kabel für Steuersignale können mit Längen bis zu 50 m verlegt werden. Es ist zu vermeiden, dass Steuersignalkabel parallel mit Leistungskabeln verlegt werden. Davon ausgehende Spannungssignale können die Reglerfunktion beeinträchtigen.

PRODUKTPROGRAMM

TYP	PRODUKT
TRD-3986	Temperaturregler mit Frostsicherung

ZUBEHÖR

TYP	PRODUKT
ETF-498	Flüssigkeitsfühler Ø6,5 mm, L 100 mm 1/4" Rohrgewinde
ETF-898	Flüssigkeitsfühler Ø6,5 mm, L 200 mm 1/4" Rohrgewinde
ETF-1698	Anlegefühler für Montage am Rohr
ETF-1898A	Befestigungsfühler
ETF-998-H	Raumfühler f. Wandmontage, Weiß
ETF-1798	Raumfühler wasserdicht IP 54
ETF-1198	Kanalfühler Ø6,5 mm, L 200 mm Flanschmontage