

# INSTRUCTIONS

## Type EFRP-91

57881 - 02/05 (BJ)



### Dansk

#### ANVENDELSE

EFRP anvendes som ekstern regulator for effektcontrollere type EFS og EFM for regulering af ønsket rumtemperatur i ventilationsanlæg med varmeplader eller som selvstændig regulator for styring af spjæld eller motorventil.

#### PRODUKTPROGRAM

Produkt	Type
Varmeregulator for vægmontage med indbygget føler	EFRP-91

#### Tilbehør

Universalføler for bl.a. gulv og luft	ETF-144/99
Rumføler for vægmontage	ETF-944/99
Kanalføler med justerbar flange	ETF-1144/99

#### FUNKTION

EFRP har et temperaturområde på 0/+40°C. Den afgiver et 0-10V DC styresignal proportionalt med temperaturafvigelsen. Proportionalbåndet er justerbart. Styresignalet vil være 10V, når føleren indikerer en temperatur, som svarer til indstillet temperatur - 0,5 x P-bånd. Når følertemperaturen svarer til indstillet temperatur + 0,5 x P-bånd, vil styresignalet være 0V.

Styresignal kan ændres til 10-0V. Se afsnit styresignal.

#### TEKNISKE DATA

Driftsspænding . . . . .14-24V DC el. 24V AC +/-10%  
Eget forbrug . . . . .max. 30 mA  
Temperaturområde . . . . .0/+40°C  
DC-udgang . . . . .max. 2mA, 0-10V DC  
Reguleringsform . . . . .proportional  
P-Bånd . . . . .justerbar 1-6°C  
Sparetemperatur . . . . .justerbar 3-10°C  
Omgivelsestemperatur . . . . .-10°/+50°C  
Dimension (fig. 5) . . . . .L/84 x H/84 x D/27 mm  
Kapsling tæthed . . . . .IP30  
*EFRP serien er vedligeholdelsesfri*

#### CE MÆRKNING

OJ Elektronik A/S erklærer under ansvar, at dette produkt opfylder Rådets Direktiv 89/336 og efterfølgende ændringer om elektromagnetisk kompatibilitet.

#### Anvendte standarder:

EN 50 081-2, EN 50 082-2.

*Produktet må kun tages i brug, når hele installationen opfylder gældende direktivkrav.*

Når produktet er installeret i henhold til denne vejledning og gældende installationsforskrifter, er den omfattet af fabriksgaranti.

*Hvis produktet har været udsat for beskadigelse, f.eks. under transport, skal det efterses og kontrolleres af kvalificeret personale før produktet tilsluttes forsyningsnettet.*

#### INDSTILLINGER

##### Proportional bånd (Fig. 2A):

Indstilling foretages i frontpanel i området 1 til 6°C.

##### Temperatur sænkning (Fig. 2B):

Indstilling foretages på frontpanel i området 3 til 10°C.

#### Rumtemperatur (Fig. 1C):

Indstilling foretages på frontpanel i området 0 til 40°C.

#### MONTERING

Monteres på væg og kan tilsluttes ekstern føler.

1. Rumtemperaturindstillingsknappen (C) sættes på 20°C og vippes af ved hjælp af en skruetrækker (Fig. 1).
2. Dækslet fjernes ved at løsne skruen (D).
3. Tilslutning foretages som vist i el-diagrammet (fig. 3).
4. Bundpart monteres på væg med 2 skruer.
5. P-bånd og evt. natsænkning indstilles.
6. Hvis der anvendes ekstern føler fjernes bøjle J1.
7. Dæksel og temperaturknap monteres i modsat rækkefølge som angivet under punkt 1 og 2.

#### FORSYNING

EFRP forsynes med driftsspænding fra effektcontroller type EFS eller EFM, eller fra separat 24V AC forsyning.

#### STYRESIGNAL

Styresignalet tilsluttes 0-10V DC klemmerne på effektcontroller type EFS eller EFM, eller spjældmotor/ventilmotor.

Ønskes et 10-0V styresignal til spjældmotor/ventiler indstilles jumper SW1, SW2 som vist på fig. 2.

#### FØLERTILSLUTNING (fig. 3)

Egen temperaturføler indeni kapslingen. Hvis en fjernføler ønskes tilsluttet fjernes jumper kortslutningsbøjle J1 og føler tilsluttes klemme 2 og 5. Følerkabel kan forlænges indtil 50 m med separat kabel. Undgå at følerkabel lægges parallelt med kabler, som kan inducere støj på følerkablet og dermed forstyrre regulatorens funktion.

#### PLACERING VED ANVENDELSE AF INTERN

**FØLER I REGULATOR ELLER VÆGFØLER**  
Vægføler placeres på væggen således, at der er fri luftcirkulation hen over den. Endvidere placeres den på et sted, hvor den ikke er påvirket af fremmed varme (f.eks. solen), træk fra døre eller vinduer, eller af udetemperaturen (ydervæg).

#### AKTIVERING AF TEMPERATUR SÆNKNING

Aktivering af sparetemperatur skal ske via potentialefri kontakt i eksternt kontakt-ur (se fig. 3).

#### RUMTEMPERATUR JUSTERING

Når rumtemperaturen har stabiliseret sig, kan rumtemperaturindstillingsknappen justeres. Med et termometer måles temperaturen. Knappen aftages og anbringes igen således at temperatur-stregen viser samme temperatur som den målte. Denne justering sker i trin på ca. 3°C.

#### JUSTERING AF P-BÅND

Ved indregulering af anlæg stilles P-båndet på max. værdi (6°C). Når anlægget har stabiliseret sig, reduceres P-båndet, indtil den regulerede temperatur pendler med konstante udsving. Den herved fundne værdi ganges med en faktor 2 og indstilles på regulatoren.

#### FIGURER

- Fig. 1 EFRP-91 dæksel
- Fig. 2 EFRP-91 uden dæksel
- Fig. 3 EFRP-91 med EFM
- Fig. 4 EFRP-91 med EFS
- Fig. 5 EFRP-91 generel
- Fig. 6 Måltegnning

#### OJ ELECTRONICS A/S

Stenager 13B · DK - 6400 Sønderborg  
Tel. +45 73 12 13 14 · Fax +45 73 13 13 13  
www.oj.dk · oj@oj.dk

### Norsk

#### ANVENDELSE

EFRP anvendes som ekstern regulator for effektregulatorer type EFS og EFM. For regulering af ønsket rumtemperatur med varmekabler, varmeovner, varmebatterier i ventilationsanlegg, eller som selvstendig regulator for styring av spjæld- eller motorventil.

#### PRODUKTPROGRAM

Produkt	Type
Varmeregulator for veggmontasje med innebygd føler	EFRP-91

#### Tilbehør

Ledningsføler for bl.a. gulv	ETF-144/99
Romføler for veggmontasje	ETF-944/99
Kanalføler med justerbar flens	ETF-1144/99

#### FUNKSJON

EFRP har et temperaturområde på 0/+40°C. Den avgir et 0-10V DC styresignal proporsjonalt med temperaturavvigelsen. Proporsjonalbåndet er justerbart. Styresignalet vil være 10V, når føleren indikerer en temperatur som svarer til innstilt temperatur - 0,5 x P-bånd. Når følertemperaturen svarer til innstilt temperatur + 0,5 x P-bånd, vil styresignalet være 0V.

Styresignal kan endres til 10-0V. Se avsnit styresignal.

#### CE MERKING

OJ Elektronik A/S erklærer under ansvar, at produktet oppfyller Rådets Direktiv 89/336 og etterfølgende endringer om elektromagnetisk kompatibilitet.

#### Anvendte standarder:

EN 50 081-2, EN 50 082-2.

*Produktet må kun brukes når hele installasjonen oppfyller gjeldende direktivkrav.*

Når produktet er installert i henhold til denne veiledningen og gjeldende installasjonsforskrifter, er den omfattet av fabrikkgarantien.

*Hvis produktet har vært utsatt for skade, f.eks. under transport, skal det etteres og kontrolleres av kvalifisert personale før produktet tilsluttes forsyningsnettet.*

#### TEKNISKE DATA

Driftsspennning . . . . .14-24V DC el. 24V AC ±10%  
Eget forbruk . . . . .Maks. 30 mA  
Temperaturområde . . . . .0/+40°C  
DC-utgang . . . . .Maks 2mA, 0-10V DC  
Reguleringsform . . . . .Proporsjonal

P-bånd .....Justerbar 1-6°C  
Sparetemperatur .....Justerbar 3-10°C  
Omgivelsestemperatur .....-10°/+50°C  
Dimensjon .....L/84 x H/84 x D/27 mm  
Kapsling .....IP 30  
EFRP-serien er vedlikeholdsfri.

## INSTILLINGER

### Proposjonal bånd (Fig. 2A):

Innstilling foretas i fronten i området 1 til 6°C.

### Temperatur senkning (Fig. 2B):

Innstilling foretas i fronten i området 3-10°C.

### Romtemperatur (Fig. 1C):

Innstilling foretas i fronten i området 0-40°C.

## MONTERING

EFRP-91 monteres på vegg og kan tilsluttes ekstern føler.

1. Innstillingsknappen for romtemperatur (C) settes på 20°C og vippes av ved hjelp av en skrutrekker (fig. 1).
2. Dekselet fjernes ved å løsne skruen (d).
3. Tilslutning foretas som vist i el-diagrammet (fig. 3).
4. Bunnpart monteres på veggen med 2 skruer.
5. P-bånd og evt. sparetemperatur innstilles.
6. Hvis det anvendes ekstern føler fjernes bøyel J1 (fig. 2).
7. Deksel og temperaturknapp monteres under punkt 1 og 2.

## FORSYNING

EFRP forsynes med driftspenning fra effektregulatorer type EFS eller EFM, eller fra separat 24V AC forsyning.

## STYRESIGNAL

Styresignalet tilsluttes 0-10V DC klemmene på effektregulatorer type EFS eller EFM, eller spjeldmotor/ventilmotor.

Ønskes et 10-0V styresignal til spjeldmotor/ventiler innstilles jumper SW1, SW2 som vist på fig. 2.

## FØLERTILSLUTNINGER (fig. 3)

EFRP-91 har egen temperaturføler inne i kapslingen. Hvis en fjernføler ønskes tilsluttet fjernes jumper kortslutningsbøyel J1 og føler tilsluttes klemme 2 og 5.

Følerkabelen kan forlenges inntil 50 m med separat kabel. Unngå at følerkabelen legges parallellt med kabler som kan inducere støy på følerkabelen og dermed forstyrre regulatorens funksjon.

## PLASSERING VED ANVENDELSE AF INTERN FØLER I REGULATOR ENLLER VEGGFØLER

Regulatoren eller veggføleren plasseres på veggen slik at det er fri luftcirkulasjon over den. Videre plasseres den på et sted, hvor den ikke er påvirket av fremmed varme (f.eks. solen), trekk fra dører eller vinduer eller av ute-temperaturen (yttervegg).

## AKTIVERING AV TEMPERATURSENKNING

Aktivering av sparetemperatur skal skje via potensialfri kontakt i eksternt kontaktur.

## ROMTEMPERATURJUSTERING

Når romtemperaturen har stabilisert seg, kan innstillingsknappen for romtemperatur justeres. Med et termometer måles temperaturen. Knappen tas av og settes på igjen slik at temperaturstreken viser samme temperatur som den målte. Denne justering skjer i trinn på 3°C.

## JUSTERING AF P-BÅND

Ved varmekabler og varmeovner i rom stilles P-båndet på ca. 1°. Ved regulering av temperatur i ventilasjonsanlegg settes P-båndet på 4-6°C.

## FIGURER

- Figur 1. EFRP-91 med deksel  
Figur 2. EFRP-91 uden deksel  
Figur 3. EFRP-91 med EFS  
Figur 4. EFRP-91 med EFM  
Figur 5. EFRP-91 med aktuator  
Figur 6. Måltegning

## MICRO MATIC NORGE A/S

Postboks 264 · N - 1360 Nesbru  
Tlf. +47 66 775 750 · Fax +47 66 775 790

# Svensk

## ANVÄNDNING

EFRP används som extern regulator för effektstyrningar av typ EFS och EFM för reglering av önskad rumstemperatur i ventilationsanläggning med värmeelement eller som självständig regulator för styrning av spjäll eller motorventil.

## PRODUKTPROGRAM

PRODUKT	TYP
Värmeregulator för väggmontag med innbyggd sensor	EFRP-91

## Tillbehör

Universalsensor för bl.a. golv och luft	ETF-144/99
Rumsensor för väggmontage	ETF-944/99
Kanalsensor med justerbar fläns	ETF-1144/99

## FUNKTION

EFRP har ett temperaturområde av 0/+40°C. Den ger en 0-10V DC styrsignal som är proportionell med temperaturavvikelsen. Proportionalitetsbandet kan ställas in. Styrsignalen är 10V när sensorn indikerar en temperatur som motsvarar den inställda temperaturen - 0,5 x p-bandet. När sensortemperaturen motsvarar inställd temperatur + 0,5 x p-bandet är styrsignalen 0V.

Styrsignal kan ändras till 10-0V. Se avsnitt styrsignal.

## TEKNISKA DATA

Driftspänning .....14-24V DC el. 24V AC+/-10%  
Egenförbrukning .....max. 30 mA  
Temperaturområde .....0/+40°C  
DC-utgång .....max. 2mA, 0-10V DC el.  
.....10-0V DC  
Reglerform .....proportionell  
P-Band .....justerbart 1-6°C  
Ekonomitemperatur .....justerbar 3-10°C  
Omgivningstemperatur .....-10°/+50°C  
Dimensioner (fig 5) .....L/84 x H/84 x D/27 mm  
Kapslingsklass .....IP30  
EFRP-serien är underhållsfri.

## CE-MÄRKNING

OJ Elektronik A/S förklarar under ansvar att produkten oppfyller Rådets Direktiv 89/336 och efterfølgende ændringer om elektromagnetisk kompatibilitet .

## ANVÄNDA STANDARDER

EN 50 081-2 och EN 50 082-2.

*Produkten får endast användas när hela installationen oppfyller gällande direktiv.*

När produkten installeras i enlighet med denna beskrivning och gällande föreskrifter gäller fabriksgarantin.

*Om produkten har varit utsatt för skada, t.ex under transport, ska skadan ses över och kontrolleras av kvalificerad personal innan produkten får anslutas til elnätet.*

## INSTÄLLNINGAR

### Proportionalitetsband (fig. 2A)

Inställning görs i frontpanelen i området 1 till 6°C.

### Temperatursänkning (fig. 2B)

Inställning görs i frontpanelen i området 3 till 10°C.

### Rumstemperatur (fig. 1C)

Inställning görs i frontpanelen i området 0 till 40°C.

## MONTAGE

Monteras på vägg och kan ansluts till extern sensor.

1. Knappen (C) för rumstemperaturinställning sätts på 20°C och spärras med hjälp av en skruvmejsel (fig. 1).
2. Locket tas av genom att skruven (D) lossas.
3. Anslutning görs enligt kopplingschema (fig. 3).
4. Bottendelen monteres på vägg med 2 skruvar.
5. P-band och evt. nattsänkning ställs in.
6. Om extern sensor används skall bygel J1 avlägsnas.
7. Lock och temperaturknapp monterar i motsatt ordningsföljd som anges under punkt 1 och 2.

## FÖRSÖRJNING

EFRP försörjs med driftspänning från effektstyrning av type EFS eller EFM eller från separat 24V AC försörjning.

## STYRSIGNAL

Styrsignalen ansluts till 0-10V DC klämmorna på effektstyrning typ EFS eller EFM, eller spjäll/ventilmotor. Önskas en 10-0V styrsignal ställs jumper SW1 och SW2 enligt figur 2.

## SENSORANSLUTNING (fig. 3)

Har sin egen temperatursensor inuti höljet. Om extern sensor skall anslutas, skall bygel J1 avlägsnas och sensorn ansluts till klämmorna 2 och 5. Givarkabeln kan förlängas upp till 50 m med separat kabel. Givarkabeln skall inte förläggas parallellt med kablar som kan inducera störningar i givarkabeln och därmed störa regulatorns funktion.

## PLACERING VID ANVÄNDNING AV INTERN SENSOR I REGULATOR ENLLER VÄGGSENSOR

Väggsensorn placeras på väggen så att fri luftcirkulation över sensorn inte hindras.

Den skall också placeras på ett ställe där den inte påverkas av främmande värme (t. ex. solvärme), drag från dörr eller fönster eller yttertemperatur (yttervägg).

## AKTIVERING AV TEMPERATURSÄNKNING

Aktivering av ekonomitemperatur skall göras via potentialfri kontakt i externt kopplingsur (klämma 3 och 6 - fig. 3).

## KALIBRERING AV RUMSTEMPERATUR

När rumstemperaturen har stabiliserat sig kan temperaturinställningsknappen justeras. Med en termometer mäts temperaturen. Knappen tas av och sätts på igen så att temperaturstrecket visar samma temperatur som den uppmätta. Denna justering görs i steg om ca. 3°C.

## JUSTERING AV P-BAND

Vid inregleringen av anläggningen ställs P-bandet på maximalt värde (6°C). När anläggningen har stabiliserat sig reduceras P-bandet tills den reglerade temperaturen pendlar med konstant utsväng.

Den värde som då erhålles multipliceras med faktorn 2 och ställs in på regulatorn.

## FIGURER

- Fig. 1 EFRP-91 lock  
Fig. 2 EFRP-91 utan lock  
Fig. 3 EFRP-91 med EFM  
Fig. 4 EFRP-91 med EFS  
Fig. 5 EFRP-91 med ställönd  
Fig. 6 Mättskiss

## CALECTRO AB

Svalörtsgratan 16 · S - 426 04 Västra Frölunda  
Tel. +46 3169 53 00 · Fax +46 3129 32 91

# Suomi

EFRP käytetään ulkopuolisella säätimenä tehosäätimien EFS ja EFM kanssa halutun huonelämpötilan säätöön, ilmastointilaitteistoissa jossa on sähkölämmittin tai erillisenä säätimenä kanavapelti-tai mottoriventtiilohjauksissa.

## TUOTEOHJELMA

Tuote	Typpi
Lämmityssäädin pinta-as. sis.rak.anturi	EFRP-91

## Lisäosat

Yleisanturi esim. lattia ja ilma	ETF-144/99
Huoneanturi seinäasennukseen	ETF-944/99
Kanava-anturi säädettävä syvyys	ETF-1144/99

## TOIMINTA

EFRP lämpötila-alue on 0/+40°C. Ulostulo on 0-10V DC signaali joka on verrannollinen lämpötilaan. Ero-alue on säädettävissä. Ohjaussignaali on 10V, kun anturin lämpötila on säädetty lämpötila -0,5 x ero-alue. Kun anturin lämpötila on säädetty lämpötila +0,5 x ero-alue ohjaussignaali on 0V.

Ohjaussignaali on vaihdettavissa 10-0V. Katso osa ohjaussignaali.

## TEKNISET TIEDOT

Nimellisjännite . . .14-24V DC tai 24V AC +/-10%  
Tehontarve . . . . .maks. 30 mA  
Lämtötila-(säätö)alue . . . . .0/+40°C  
DC-ulostulo . . . . .maks. 2mA, 0-10V DC  
Säätötoiminta . . . . .verrannollinen  
Ero-alue säädettävissä 1-6°C  
Lämpötilanpudotus . . . . .säädettävissä 3-10°  
Ympäristönlämpötila . . . . .-10°/+50°C  
Mitat (kuva 3) . . . . .P/84 x K/84 x S/27 mm  
Kotelointi . . . . .IP30

EFRP sarja on huoltovapaa

## CE-MERKINTÄ

OJ Elektronik A/S vakuuttaa vastuullisena valmistajana, että tuote täyttää EU-direktiivi 89/336 ja sen jälkeen tulleet elektromagneettiset muutokset.

## Käytetyt standardit:

EN 50081-2, EN 50082-2.

Tuote voidaan ottaa käyttöön kun koko asennus täyttää direktiivit.

Kun tuote on asennettu tämän asennusohjeen ja vallitsevien asennusmääräyksiensä mukaan, tehdastekuu on voimassa.

Jos tuote on vahingoittunut esim. kuljetuksen aikana, se on tarkistettava riittävän pätevyyden omaavalta henkilöltä ennen kytkemistä sähköverkkoon.

## SÄÄDÖT

Ero-alue (kuva 2A)

Säädettävissä 1-6°C.

Lämpötilanpudotus (kuva 2B)

Säädettävissä 3-10 °C.

## Huonelämpötila (kuva 1C)

Säädettävissä 0-40°C.

## ASENNUS

EFRP-91: Asennetaan pintaan seinälle tai kojeraisaan.

1. Säätönuppi (C) käännetään asentoon 20°C ja poistetaan ruuvimeisselillä. (kuva 1).
2. Keskiölevy poistetaan löysäämällä ruuvia (D).
3. Kytkenä kytkenäkaavion mukaan (kuva 3).
4. Asennetaan kojerasiaan tai pintaan 2:lla ruuvilla.
5. Ero-alue ja lämpötilanpudotus säädetään.
6. Jos käytetään ulkoista anturia poistetaan lenkki J1.
7. Keskiölevy ja nuppi asennetaan takaisin.

## KÄYTTÖJÄNNITE

EFRP saa käyttöjännitteensä joko tehonsäätimistä EFS:stä tai EFM:stä, tai erillisestä 24V AC syötöstä.

## OHJAUSSIGNAALI

Ohjaussignaali kytketään EFS:n tai EFS: 0-10V liittimiin tai peltimoottoriin/venttiilimoottoriin.

Jos halutaan 10-0V ohjaussignaali peltimoottorin/venttiiliin ohjaukseen säädetään SW1 ja SW2 kuvan 2 mukaan.

## ANTURIN KYTKENTÄ (kuva 3)

EFRP-91: Säätimessä on oma sisäinen anturi. Jos halutaan käyttää ulkoista anturia poistetaan lenkki J1 ja anturi kytketään liittimiin 2 ja 5. Anturikaapelia voidaan jatkaa erillisellä kaapelilla 50 m asti. Anturikaapelia ei suositella asennettavaksi lähelle suurvirtakaapelia.

## SÄÄTIMEN SIJOITUS TAI ERILLISEN HUONEANTURIN SIJOITUS

Säädin tai huoneanturi asennetaan niin että ilma kiertää anturia vapaasti. Huom. vältä asentamasta nittä niin että ulkopuolinen lämpölähte vaikuttaa siihen (esim. aurinko) tai ulkooven tai ikkunoiden viereen, tai ulkoseinälle.

## LÄMPÖTILANPUDOTUKSEN AKTIVOINTI

Lämpötilanpudotus aktivoituu potentiaalivapaan koskettimen kautta esim. kellon. Kytkenä liittimiin 2 ja 6 (kuva 3).

## HUONELÄMPÖTILAN SÄÄTO

Kun huonelämpötila on stabilisoitunut voidaan säädintä kalibroida. Lämpömittarilla mitataan huoneen lämpötila. Nuppi poistetaan ja painetaan takaisin oikeaan asentoon. Kalibrointi mahdollinen 3°C välein.

## ERO-ALUEEN SÄÄTÖ

Laitteiston käytön otossa ero-alue säädetään ensin maks. arvoon 6°C. Kun laitteisto on stabilisoitunut ero-alue pienennetään kunnes lämpötilan vaihtelu on vakio. Tämä arvo kerrotaan 2:lla ja käytetään ero-alueen säätöarvona.

## KUVAT

- Kuva. 1 EFRP-91:n keskiö  
Kuva. 2 EFRP-91 ilman keskiölevyä  
Kuva 3 EFRP-91 ja EFM  
Kuva 4 EFRP-91 ja EFS  
Kuva 5 EFRP-91 yleensä  
Kuva 6 Mitat

## OY MERILUX AB

Uussillantie 24 · FIN-00950 Helsinki  
Tel.: 09-3281814 · 09-3281816

# English

## APPLICATION

The EFRP-91 is a proportional controller, providing a 0-10V DC output, and is designed

for mounting on a wall or on the front of a control cubicle. The unit has a built in temperature sensor, but can also be used with a remote sensor.

## PRODUCT PROGRAM

Product	Type
Heating regulator for DIN-rail	EFRP-91

## Accessories for EFRP-91

Bulb sensor for floors, ducts, etc.	ETF-144/99
Room sensor for wall mounting	ETF-944/99
Duct mounted sensor	ETF-1144/99

## FUNCTION

The EFRP has a temperature range of 0 to 40°C. It supplies a 0-10V DC signal proportional to the temperature deviation. The proportional band is adjustable. The control signal will be 10V when the sensor indicates a temperature lower than the setpoint minus half the P band value. When the sensor temperature equals the setpoint plus half the P band value, the control signal will be 0V. The control signal can be changed to 10-0V. See paragraph regarding control signal.

## CE MARKING

OJ Elektronik A/S declare under their own responsibility that the product fulfills the Council's Directive 89/336 and subsequent modifications regarding electromagnetic compatibility.

## Standards employed:

EN 50 081-2 and EN 50 082-2.

*The product may only be energised when the entire installation meets the current directive requirements.*

When the product is installed according to this instructions guide and the current installation guidelines, it is covered by factory guarantee.

*If the product has been exposed to damage e.g. in transport, it must be checked and overhauled by qualified staff before the product is connected to the power.*

## TECHNICAL DATA

Power supply . . .14-24V DC or 24V AC +/-10%  
Power consumption . . . . .max. 30 mA  
Temperature range . . . . .0/+40°C  
DC-output . . . . .max. 2mA, 0-10V DC  
Regulation mode . . . . .proportional  
Adjustable P-Band . . . . .1-6°C  
Adjustable setback temperature . . . . .3-10°C

## MOUNTING

The EFRP-91 can be mounted on a wall, or on the front of a control cubicle. If it is to be used with its built-in sensor, care should be taken to position the EFRP-91 at a place which is representative of the room temperature. It should not be placed behind curtains, or in direct sunlight. The EFRP-91 can be powered from a 24V AC supply when used to control valves/dampers etc. When used with the EFM or EFS power regulators, a 14V DC supply is provided from the regulator, and a separate 24 V power source is not required.

## CONTROL SIGNAL

If a 10-0V control signal is required for valves/dampers the jumper SW1, SW2 should be positioned as shown on figure 2.

## REMOTE TEMPERATURE SENSOR

The EFRP-91 is supplied with a built in sensor for room temperature sensing. If it is preferred to have a remote room sensor, or a sensor mounted in the return air duct, remove jumper J1 (see fig. 2) from its receptacle, and connect the remote sensor to terminals 2 and 5 on the

terminal block, (see fig. 3).

## SETTINGS

### Setpoint

The setpoint temperature is set by adjusting the main control knob on the front of the EFRP-91.

### P Band and Setback

Lift off the control knob 'C', remove screw 'D' and lift off the centre cover (see fig. 1). The P band can now be adjusted by rotating the potentiometer 'A', and the setback can be adjusted by rotating potentiometer 'B' (see fig. 2). Energising the setback condition is done via a volt free contact from an external time switch, connected across terminals 3 and 6, (see fig. 3).

### Proportional band:

The P band knob enables the span of the proportional band to be set. For fast responding systems we recommend a small P band setting, e.g. 2°C. For slow responding systems the P band should be set to 4 or 5°C. The adjustment span is 1 to 6°C.

### Night setback

The EFRP-91 has a night setback facility which enables the controlled temperature to be lowered during night time or unoccupied periods. The amount of setback can be selected from 3 to 10°C on the setting knob on the front, and the setback is energised from a remote time switch by closing a volt free contact across terminals 3 and 6.

## ELECTRICAL CONNECTIONS

These should be made as shown on fig. 3-5. The power supply can be provided from a 24 V transformer, or, if used with OJ EFM and EFS units, a 14V DC supply is available from terminal 3 of these units, see fig. 3 and 4. If a two wire connection is used by the device being controlled via the 0-10V DC output of the EFRP, (for example the OJ ETT-6 step controller), the negative side should be connected to terminal 2 of the EFRP-91.

## LIST OF FIGURES

- Fig. 1 EFRP-91 cover
- Fig. 2 EFRP-91 without cover
- Fig. 3 EFRP-91 with EFM
- Fig. 4 EFRP-91 with EFS
- Fig. 5 EFRP-91 with actuator
- Fig. 6 Dimensions

# Deutsch

## EINSATZGEBIET

Der EFRP wird als externer Regler eines Leistungskontrollers vom Typ EFS oder EFM, zur Regulierung der gewünschten Raumtemperatur in Ventilationsanlagen mit Heizflächen eingesetzt. Er kann aber auch als unabhängiger Regler für die Ansteuerung von motorisierten Klappen und Ventilen benutzt werden.

## PRODUKTPROGRAMM

Produkt	Typ
Heizungsregler für die Montage auf DIN-Schiene	EFRP-91

## Zubehör

Universalfühler für u.a. Boden- oder Raumtemperaturmessung	ETF-144/99
Raumfühler für die Wandmontage	ETF-944/99
Kanalfühler mit einstellbarem Flansch	ETF-1144/99

## FUNKTION

### Microreg Leistungsregler

Der einzustellende Temperaturbereich des EFRP erstreckt sich von 0 bis 40°C. Das Ausgangssignal ist eine Spannung zwischen 0

und 10V DC, welche proportional zur benötigten Heizleistung ist. Die Bandbreite des proportionalen Regelbereichs ist einstellbar. Das Steuersignal beträgt 10V, sofern die vom Fühler gemessene Temperatur unter der am Potentiometer eingestellten Temperatur minus die halbe Bandbreite des proportionalen Regelbereichs liegt. Das Steuersignal beträgt 0V, sofern die vom Fühler gemessene Temperatur die am Potentiometer eingestellte Temperatur um die halbe Bandbreite des proportionalen Regelbereichs übersteigt.

## TECHNISCHE DATEN

Betriebsspannung	14-24V DC
	oder 24V AC +/-10%
Stromaufnahme	max. 30mA
Temperaturbereich	0/+40°C
DC-Ausgang	max. 2mA, 0-10V DC
Regelverfahren	proportional
Bandbreite des proportionalen Regelbereichs	einstellbar von 1 bis 6°C
Temperaturabsenkung	einstellbar von 3 bis 10°C
Zulässige Betriebstemperatur	-10/+50°C
Abmessungen (Abb.5)	.L/84 x H/84 x T/27 mm
Gehäuseschutzart	IP30

Der EFRP ist Wartungsfrei.

## CE PRÜFZEICHEN

OJ erklärt in eigener Verantwortung, dass dieses Produkt der Direktive des Europäischen Rats 89/336 und den nachfolgenden Änderungen betreffs elektromagnetischer Kompatibilität sowie auch der Direktive des Rats 73/23 betreffs Elektroausrüstung zur Anwendung innerhalb gewissen Spannungsgrenzen entspricht.

## Berücksichtigte Standarde

EN 50 081-2 EN 50 082-2.

*Das Produkt darf erst in Betrieb genommen werden, nachdem sichergestellt ist, dass die Gesamtinstallation die geltenden Forderungen der Direktive erfüllt.*

Nachdem das Produkt nach den Anweisungen dieser Bedienungsanleitung und den Installationsvorschriften montiert ist, ist es von der Werkgarantie umfasst.

*Ist das Produkt z.B. im Transport beschädigt worden, ist es vom qualifizierten Personal zu besichtigen und zu prüfen, bevor das Produkt ans Netz angeschlossen wird.*

## EINSTELLUNG

### Der Bandbreite des proportionalen Regelbereichs (Abb. 2A)

Die Einstellung erfolgt anhand des dafür vorgesehenen Potentiometers auf der Frontplatte zwischen 1 und 6°C.

### Der Temperaturabsenkung (Abb. 2B)

Die Einstellung erfolgt mit dem dafür vorgesehenen Potentiometer auf der Frontplatte zwischen 3 und 10°C.

### Der Raumtemperatur (Abb. 1C)

Die Einstellung erfolgt anhand des dafür vorgesehenen Potentiometers auf der Frontplatte zwischen 0 und 40°C.

## MONTAGE

Den EFRP an einer Wand montieren und den externen Fühler anschließen.

1. Den Temperaturknopf (C) auf 20°C einstellen und mit Hilfe eines Schraubenziehers abziehen (Abb. 1).
2. Die Schraube (D) lösen und den Deckel entfernen.
3. Das Gerät nach dem Anschlussschema verdrahten (Abb. 3).
4. Die Bodenplatte mit zwei Schrauben an der

Wand befestigen.

5. Die Bandbreite des proportionalen Regelbereichs und evtl. die Nachtabsenkung einstellen.
6. Bei der Verwendung eines externen Fühlers den Reiter J1 entfernen.
7. Den Deckel und den Temperaturknopf wieder montieren.

## SPANNUNGSVERSORGUNG

Die Betriebsspannung kann dem EFRP von einem Leistungsregler vom Typ EFS oder EFM, oder von einem separaten 24V AC-Netzteil zugeführt werden.

## STEUERSIGNAL

Das Steuersignal wird an den 0-10V-Klemmen des Leistungsreglers vom Typ EFS oder EFM, oder direkt am Motor einer Klappe oder eines Ventils angeschlossen.

## ANSCHLUß DES FÜHLERS (Abb.3)

Das Gerät enthält einen internen Temperaturfühler. Wird jedoch an den Klemmen 2 und 5 ein externer Fühler angeschlossen, so soll der Reiter J1 entfernt werden. Das Fühlerkabel kann mit einem separat geführten Kabel bis auf 50m verlängert werden. Es sollte vermieden werden, daß das Kabel parallel mit Leitungen verlegt wird, welche Stör- oder Rauschsignale auf die Eingänge des Reglers induzieren könnten und somit sein einwandfreies Funktionieren beeinträchtigen würden.

## MONTAGEORT DES WANDFÜHLERS

Der Wandfühler sollte so an der Wand montiert werden, daß die Luft frei darüber hinweg ziehen kann.

Den Montageort so auswählen, daß der Fühler nicht einer fremden Energiequelle, wie z.B. Sonnenbestrahlung ausgesetzt werden kann. Den Fühler ebenfalls vor möglichem Durchzug schützen, welcher durch ein Fenster, eine Tür oder eine kühle Außenwand verursacht werden könnte.

## ANSTEUERN DER TEMPERATURABSINKUNG

Die Temperaturabsenkung wird z.B. durch einen potentialfreien Arbeitskontakt einer externen Schaltuhr aktiviert (Abb. 3).

## JUSTIEREN DER RAUMTEMPERATUR

Nachdem sich die Raumtemperatur stabilisiert hat, kann der Temperaturknopf justiert werden. Mit einem Thermometer die Raumtemperatur messen, dann den Temperaturknopf abziehen und so wieder aufsetzen, daß die gemessene Temperatur mit der vom Knopf angezeigten Temperatur übereinstimmt. Diese Einstellung kann in Schritten von 3°C vorgenommen werden.

## JUSTIEREN DER BANDBREITE DES PROPORTIONALEN REGELBEREICHS

Beim Einregeln der Anlage soll die Bandbreite des proportionalen Regelbereichs auf den maximalen Wert (6°C) eingestellt werden. Wenn sich die, für die Anlage gewünschte Temperatur stabilisiert hat, kann die Bandbreite verringert werden, bis sich die Temperaturschwankungen auf eine regelmäßige Regelwelle eingependeln.

Die so gefundene Bandbreite wird nun verdoppelt und am Regler entsprechend eingestellt.

## ABBILDUNGEN

- Abb. 1 Deckel des EFRP-91.
- Abb. 2 EFRP-91 ohne Deckel.
- Abb. 3 EFRP-91 mit dem EFM
- Abb. 4 EFRP-91 mit dem EFS
- Abb. 5 EFRP-91 generell
- Abb. 6 Abmessungen

# Français

## UTILISATION

Les EFRP sont utilisés comme régulateurs externes pour les contrôleurs EFS et EFM, afin de réguler la température souhaitée dans des installations de ventilation équipées de panneaux chauffants. Ils peuvent également être utilisés seuls pour réguler des clapets ou des vannes motorisées.

## GAMME DE PRODUITS

Produit	Type
Régulateur de chauffage pour le montage mural, avec sonde intégrée	EFRP-91

## Accessoires :

Sonde universelle pour le montage au sol ou pour la température ambiante (air)	ETF-144/99
Sonde pour le montage mural	ETF-944/99
Sonde de canalisation avec bague réglable	ETF-1144/99

## FONCTIONNEMENT

Le EFRP a une plage de température de 0 à 40°C. Il fournit un signal de 0 à 10 V c.c. proportionnel à l'écart de température. La bande proportionnelle est réglable. Le signal de commande est de 10 V lorsque le capteur indique une température inférieure au point de consigne moins la valeur de la bande P. Lorsque la température du capteur égale le point de consigne, le signal de commande est de 0 V.

## DONNEES TECHNIQUES

Tension d'alimentation .....14-24V DC  
.....ou 24V AC+/-10%  
Consommation .....max. 30mA  
Plage de température .....0/40°C  
Sortie DC .....max. 2mA, 0-10V DC  
Type de régulation .....proportionnelle  
Bande de régulation .....ajustable de 1-6°C  
Abaissement de la température  
.....ajustable de 3-10°C  
Température de fonctionnement .....-10/+50°C  
Dimensions .....L/84 x H/84 x P/27mm  
Protection du boîtier .....IP30  
*Les régulateurs EFRP ne nécessitent aucun service après-vente.*

## NORME CE

OJ déclare que ce produit répond aux critères stipulés par la directive 89/336 du Conseil Européen, aux divers amendements à cette directive relatifs à la compatibilité électromagnétique des appareils, ainsi qu'à la directive 73/23 du Conseil Européen sur les tensions des équipements électriques.

## Normes appliquées

EN 50 081-2, EN 50 082-2.

*Le produit ne peut être mise sous tension que si l'installation complète répond aux critères énoncés par les directives en vigueur.*

Une fois installé en conformité avec ce manuel et les instructions d'installation en vigueur, cet équipement est couvert par la garantie d'usine. *Si le produit a été endommagé pendant le transport, il doit faire l'objet d'une vérification et d'une révision effectuées par du personnel qualifié avant raccordement secteur.*

## AJUSTAGE:

### La bande de regulation (fig. 2A)

L'ajustage s'effectue à l'aide du potentiomètre en face avant entre 1 et 6°C.

### L'abaissement de la température (fig.2B)

L'ajustage s'effectue à l'aide du potentiomètre en face avant entre 3 et 10°C.

### La température ambiante

L'ajustage s'effectue à l'aide du potentiomètre en face avant entre 0 et 40°C.

## MONTAGE

L'appareil se monte au mur. Il est possible de brancher une sonde externe.

1. Régler le potentiomètre de réglage de la température ambiante (C) à 20°C. Retirer ensuite le bouton à l'aide d'un tournevis (fig.1).
2. Dévisser la vis (D) et enlever le couvercle.
3. Le branchement se fait selon le schéma des branchements (fig.3).
4. La plaque de fond se fixe au mur à l'aide de 2 vis.
5. Ajuster la largeur de la bande de régulation et l'abaissement de la température.
6. Lors de l'utilisation d'une sonde externe, enlever le cavalier J1.
7. Remonter d'abord le couvercle et ensuite le bouton du potentiomètre.

## ALIMENTATION

L'EFRP est alimenté, soit par un contrôleur de puissance EFS ou EFM, soit par une alimentation séparée de 24 VAC.

## SIGNAL DE SORTIE

Le signal de sortie du EFRP est branché, soit sur les bornes 0 - 10V d'un contrôleur EFS ou EFM, soit sur le moteur d'un clapet ou d'un vérin.

## BRANCHEMENT DE LA SONDE (fig. 3)

Une sonde de température est intégrée dans l'appareil. Si l'on veut brancher une sonde externe, il faut retirer le cavalier J1. La sonde externe se branche entre les bornes 2 et 5. Le câble de la sonde peut être rallongé jusqu'à 50m à l'aide d'un câble séparé. Il faut éviter de tirer le câble de la sonde en parallèle avec tout câble susceptible d'induire des signaux parasites ou des bruits électromagnétiques sur les entrées sensibles du régulateur car ceux-ci pourraient perturber le bon fonctionnement de l'appareil.

## PLACEMENT DE LA SONDE MURALE

La sonde murale doit être placée de sorte qu'elle soit bien exposée aux flux de l'air ambiant de la pièce. De plus, elle doit être montée à un endroit où elle ne peut être exposée au rayonnement d'une source de chaleur étrangère, tel que le soleil, par exemple. Eviter également de l'exposer aux courants d'air provenant d'une porte, d'une fenêtre ou de la convection froide d'un mur extérieur.

## ACTIVATION DE L'ABAISSEMENT DE LA TEMPERATURE

L'activation de l'abaissement de la température se fait par un contact de travail situé, par exemple, dans une horloge de programmation externe (voir fig. 3).

## AJUSTAGE DE LA TEMPERATURE AMBIANTE

Dès que la température ambiante s'est stabilisée, on peut ajuster le bouton du potentiomètre. Pour ce faire :

1. Mesurer la température ambiante à l'aide d'un thermomètre.
2. Retirer le bouton du potentiomètre.
3. Replacer le bouton de sorte qu'il indique la même température que celle mesurée à l'aide du thermomètre. La précision de ce calibrage est d'environ 3°C.

## AJUSTAGE DE LA BANDE DE REGULATION

Lors de l'installation de l'appareil, ajuster la

largeur de la bande de régulation au maximum (6°C).

Lorsque l'installation s'est stabilisée, diminuer la largeur de la bande de régulation, afin d'obtenir une température stable avec une ondulation de régulation régulière.

Prendre la position de ce réglage et doubler la largeur de la bande de régulation au potentiomètre.

## FIGURES

- Fig. 1 EFRP-91 avec couvercle
- Fig. 2 EFRP-91 sans couvercle
- Fig. 3 EFRP-91 avec EFM
- Fig. 4 EFRP-91 sans EFS
- Fig. 5 EFRP-91 en général
- Fig. 6 Dimensions

Fig. 1

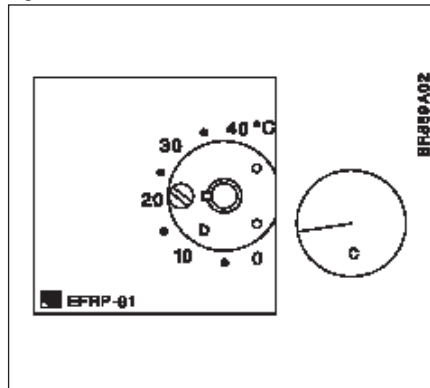


Fig. 2

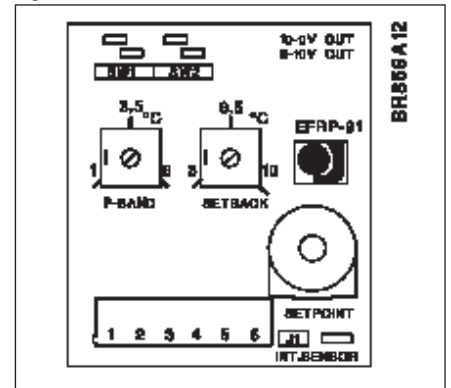


Fig. 3

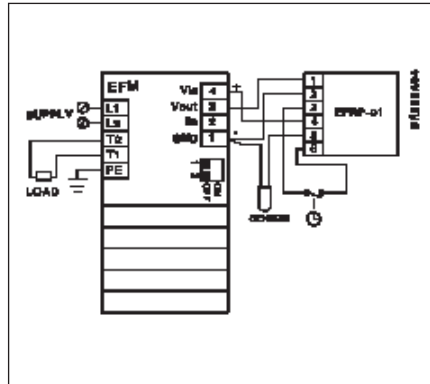


Fig. 4

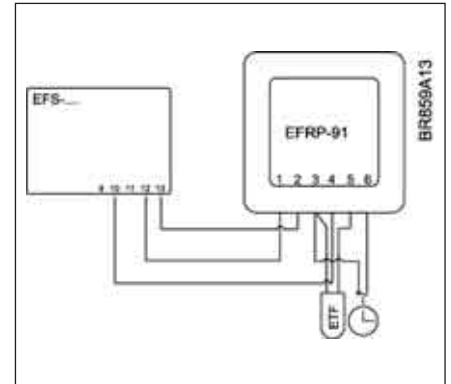


Fig. 5

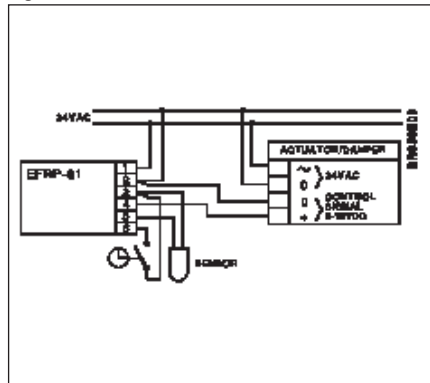
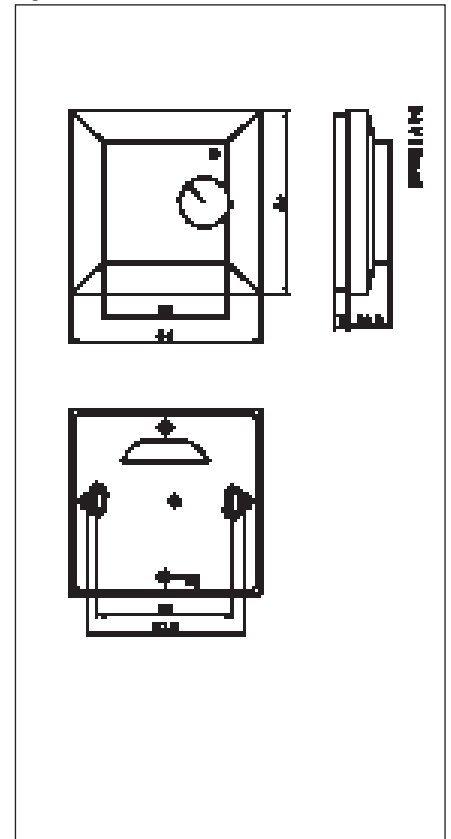


Fig. 6







5 7 8 8 1

---