

RHX-styring til roterende varmeveksler



RHX2M-1xxx

- Energioptimal genvinding
- 3 stepmotorstørrelser
- Leveres med kabel
- OJ Air2-kompatibel
- QuickPlug™ installation
- 0-10 V og Modbus

RHX2M er et stepmotorstyresystem, som er konstrueret til præcis og lydsvag styring af roterende varmevekslere i ventilationsaggregater.

RHX2M-stepmotorløsningen leverer et jævnt moment i hele omdrejningsområdet fra 1 til 200 rpm. Rotoren kan derfor styres præcist i et stort arbejdsområde, hvilket resulterer i energioptimal varmegenvinding og nøjagtig temperatur.

RHX2M kan anvendes både i traditionelle anlæg med 0-10 V kontrol og i mere avancerede løsninger med Modbus-kontrol som f.eks. OJ Air2-systemer fra OJ Electronics.

Stort reguleringsområde

RHX2M-systemets momentkarakteristik er særdeles velegnet til styring af roterende varmevekslere og erstatter med fordel frekvensomformer-/gearmotorløsninger. Det højere startmoment resulterer i stabil drift, og større reguleringsområde giver mere energibesparelse.

Indbygget applikationsviden

RHX2M-systemets indbyggede funktioner som f.eks. rotationsovervågning, automatisk renblæsningsdrift og linearisering af varmegenvindingen, sikrer stabil regulering og økonomisk drift af rotoren i mange år frem.

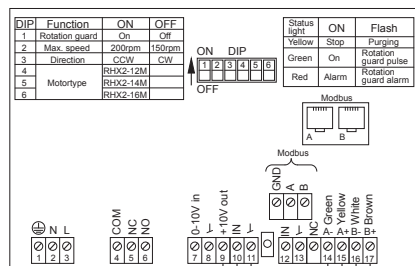
Direkte drev

RHX2M-stepmotorens aksel skal blot påmonteres en passende remskive for at opnå korrekt rotorhastighed. Tabsgivende og vedligeholdelseskrævende gear/snekker er overflødige. Det giver maksimalt udbytte af motorens kræfter og lang levetid med lave serviceomkostninger.

Plug & Play

RHX2M er fuldt integreret i OJ Air2-systemet og tilsluttes hurtigt og sikkert med QuickPlug™ Modbus. Det reducerer installationsomkostningerne, og gør overvågning af driften legende let.

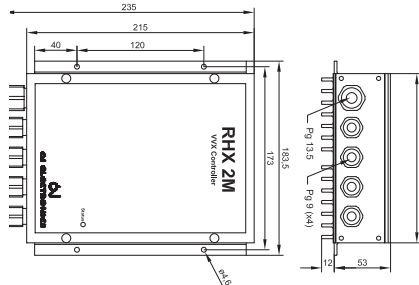




RHX2M

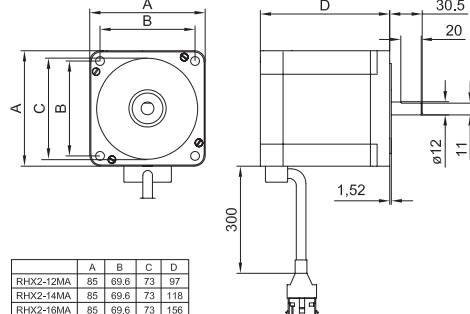
Tilslutning

BR972A05c



Måltegning, styring

BR0972A03a



Måltegning, stepmotor

BR0989A01c

Valg af størrelse

Det nødvendige motormoment afhænger af aktuel type rotor, drivrem, forholdet mellem remskive og rotordiameter samt ønsket rotorhastighed. Følgende er vejledende størrelser for en standardrotor:

Stepmotorstyresystem Rotordiameter

RHX2M-12xx < 1800 mm

RHX2M-14xx < 2500 mm

RHX2M-16xx < 3500 mm

INSTALLATION

RHX2M er konstrueret til montering internt i varmevekslerens kapsling. Styring og stepmotor forbindes med det fabriksmonterede kabel. Motoren er beregnet til flangemontering og har Ø12-aksel til montering af remskive med pinolskrue. Motorfastgørelsen skal indeholde vibrationsdæmpere for at undgå resonanser i rotorkapslingen og for at opnå støjsvag drift.

Kabeltilslutninger

Kabler tilsluttes i skrueklemmer og må maks. være 1,5 mm². OJ Air2-systemkomponenter tilsluttes med QuickPlug™ Modbus-forbindelser vha. almindeligt telekabel, f.eks. INEC TD6006, som påmonteres RJ12-stik.

PRODUKTPROGRAM

TYPE	PRODUKT
RHX2M-1211	RHX2M, 2 Nm, Modbus, 0-10 V, IP43
RHX2M-1411	RHX2M, 4 Nm, Modbus, 0-10 V, IP43
RHX2M-1611	RHX2M, 6 Nm, Modbus, 0-10 V, IP43
RHX2M-1212	RHX2M, 2 Nm, Modbus, 0-10 V, IP54
RHX2M-1412	RHX2M, 4 Nm, Modbus, 0-10 V, IP54
RHX2M-1612	RHX2M, 6 Nm, Modbus, 0-10 V, IP54

CE-mærkning

OJ Electronics A/S erklærer under ansvar, at produktet opfylder følgende af Europa Parlamentets direktiver:

2011/65/EU	RoHS Directive
2014/30/EU	EMC Directive
2014/35/EU	Low Voltage Directive

Anvendte standarder

EN 60730-1 2011

EN 61000-6-3 2007

EN 61000-6-2 2005

TEKNISKE DATA

Forsyningsspænding	230 V AC ±15 % 50/60 Hz
Motoromdrejninger	1-150 / 1-200 rpm
Indgangssignal	0-10 V DC
Rotationsvagt	Induktiv aftaster
Forsyning til Hall-element	+10 V DC, maks. 100 mA
Reversering	DIP-switch / Digital indgang
Alarmrelæ	Skifterelæ NO 5 A 250 V AC
Modbus	RS-485
Protokol	38,4 kBaud, 1 startbit, 8 databits, 1 stopbit
Tilslutning	2 x RJ12 6/6 QuickPlug™ forbindelser Maks. 1,5 mm ² , skrueklemmer
Maks. kabellængde	100 m
Kabeldimension	MPFK6S eller tilsvarende
Effektforbrug	Standby/holdemoment: 3 W
Omgivelsestemperatur, drift	-20 °C / +40 °C
Opbevaring	-20 °C / +60 °C
Mål, styring	184 x 65 x 235 mm
Vægt, styring	1,6 kg
Kapsling	RHX2M-1x11: IP43 RHX2M-1x12: IP54
RHX2M-121x	
Moment	2 Nm
Drift	45 W
Motor	2,4 kg
Kabellængde, styring	1,7m
RHX2M-141x	
Moment	4 Nm
Drift	90 W
Motor	3,6 kg
Kabellængde, styring	2,2 m
RHX2M-161x	
Moment	6 Nm
Drift	150 W
Motor	5,5 kg
Kabellængde, styring	2,7 m