

INSTRUCTIONS

Type PRH

57407A 08/12 (MBC)



Dansk

PRH er en elektronisk konstanttrykregulator, som primært anvendes til fastholdelse af et konstant tryk i ventilationsanlæg med hastighedsregulerbare ventilatorer, der kan styres med et 0-10 V signal.

Regulatoren leveres med en PTH tryktransducer, 0,5 m luftslange og en slangestuds samlet i én emballage.

Typisk anvendelses område er udsugning i boligblokke fra badeværelser og emhætter

PRODUKTPROGRAM

Type	Produkt
------	---------

PRH-1212	Konstanttrykregulator, 230 V, 0-10 V, IP54
----------	---

FUNKTION

PRH er en konstanttrykregulator til trykstyrede ventilationsanlæg, og afgiver et aktivt 0-10 V reguleringssignal til en ventilatorstyring. Trykket måles med den medfølgende PTH tryktransducer, som normalt monteres ved den fjerneste emhætte i ventilationsanlægget. Afhængigt af om trykket er over eller under det indstillede sætpunkt, sænkes eller øges signalet til ventilatoren indtil systemet er i balance og trykket fastholdes. Konstanttrykregulatoren er fabriksindstillet til en typisk installation, og tryktransduceren kan tilpasses yderligere til det aktuelle trykområde vha. DIP-switchene.

Konstanttrykregulatoren kan efter behov tilpasses det enkelte anlæg vha. en enkel dreje/tryk knap, og indstillinger samt status aflæses på det indbyggede display. Tilsluttes en ekstern temperaturføler kan dag-sætpunktet kompenseres som funktion af udetemperaturen. Udlæsning af trykket med et overordnet CTS anlæg eller LON er mulig via den indbyggede 4-20mA udgang, der afgiver et aktivt strøm signal som er proportionalt med det målte lufttryk. Aktiveres natsænkning ved f.eks. at tilslutte en ekstern tidsstyring til natsænkningssignalet, reguleres trykket iflg. nat sætpunktet.

ALARM

Hvis trykket overskrider alarmgrænserne udover den indstillede tid, vises alarmmelding i displayet og det indbyggede alarmrelæ aktiveres.

Indeholder ventilatorstyringen et potentialfri alarmrelæ eller en potentialfri termokontakt, vil tilslutning til konstanttrykregulatoren medføre en alarm melding i displayet, og aktivering af regulatorens alarmrelæ ved motorfejl.

Klemme 18 og 19 er sluttet ved alarm eller manglende 230 V. Alarmvisninger findes i tabel 2.

CE MÆRKNING

OJ Electronics A/S erklærer under ansvar, at produktet opfylder Rådets Direktiv 92/31 og efterfølgende ændringer om elektromagnetisk kompatibilitet samt Rådets Direktiv 73/23 om elektrisk materiel bestemt til anvendelse inden for visse spændingsgrænser.

Anvendte standarder

EN 61000-6-2 og EN 61000-6-3
Elektromagnetisk kompatibilitet (EMC)
EN-60-60730-1 Lavspændingsdirektivet

TEKNISKE DATA

Forsyningsspænding . . .230 V AC $\pm 10\%$, 50 Hz
Eget forbrugmaks. 20 VA
Dimensioner179 x 158 x 80 mm (se figur 1)
Vægt750 g
Omgivelsestemperatur-20/+50 °C (Drift)
0/+50 °C (Display)
-50/+70 °C (Opbevaring)
Kabeltilslutninger2xM20, 4xM16,
1xM12 forskruring
KapslingIP54
Sætpunktområde30..1600 Pa (Dag)
30..1600 Pa (Nat)
Udgangssignal til motor0-10V DC, max 1.5 mA
Indgangssignal, tryk0-10V DC
Tryktransducer områder0/150Pa, 0/300Pa,
0/500Pa, 0/1000Pa,
0/1600Pa

Forsyning til tryktransducer+24 V DC, max. 150 mA
Udgangssignal, aktuelt tryk4-20 mA DC, max 500 Ohm
Natsænkning indgang+12 V, intern pull-up 3,3K Ω , aktiv lav
Motoralarm indgang+12 V, intern pull-up 3,3K Ω , aktiv høj
Alarm relæ250V AC, 5A, SPDT
TemperaturfølerindgangNTC (ETF-x33/44/55)
Temperaturvisning-20/+50 °C
Temperatur kompensering af dag sætpunkt10-200 Pa
Max sætpunkt ved0/+30 °C
Min sætpunkt ved-20/+0 °C

MONTERING

PRH konstanttrykregulatoren skal skrues fast på en plan flade, og monteres på flg. måde:

1. Dreje/tryk knap afmonteres ved at trække den af akslen (fig. 1).
2. Låget afmonteres ved at løsne skruer i lågets hjørner.
3. Konstanttrykregulatoren fastgøres med skruer i kassens hjørner. Forskruringerne skal vende nedad.
4. Kabler tilsluttes (fig. 2).
5. Låg monteres og dreje/tryk knap skubbes forsigtigt på akslen.

PTH tryktransduceren monteres som anvist i PTH instruktionen. Luftstudsens monteres i ventilationskanalen og forbindes med luftslange til -studsens på PTH tryktransduceren.

Er tryktransduceren monteret i et trykneutralt område behøver +studsens ingen tilslutning. Ellers føres neutralt tryk frem til +studsens med en luftslange.

INDSTILLINGER

PRH konstanttrykregulatoren og PTH tryktransduceren er begge fabriksindstillet til 150 Pa måleområde. Måleområdet kan ændres efter behov i hhv. konstanttrykregulatoren menu og på tryktransducerens DIP-switch. Måleområderne skal være ens for at regulatoren fungerer korrekt.

Tabel 1 viser status og indstillinger i konstanttrykregulatoren display. De viste indstillinger er fabriksindstillinger, som passer til et typisk an-

læg, hvor tryktransduceren er monteret ved den fjerneste emhætte. Figur 4-7 viser, hvordan PTH tryktransduceren skal være indstillet for at fungere sammen med konstanttrykregulatoren. Fabriksindstillinger er markeret med FED, og ugyldige indstillinger er vist med grå tekst.

DRIFTSTATUS

Nederst i displayets højre hjørne vises driftstatus med flg. symboler :
N - Natsænkning er aktiv og der reguleres efter nat sætpunktet. Når natsænkning er aktiveret køres der ikke med temperatur kompensering.
T - Temperaturkompensering af dagsdrift sætpunkt er aktiveret.
A - (blinker) Alarm mens apparatet betjenes. Efter et stykke tid uden betjening skiftes automatisk til alarm visning, hvis der fortsat er alarm.

Figurer

- Figur 1: Målskitse
- Figur 2: Tilslutningsdiagram
- Figur 3: Udetemperatur kompensering af dag-setpunkt
- Figur 4: PTH Tilslutningsdiagram
- Figur 5: Valg af PTH trykområde
- Figur 6: Valg af PTH udgangssignal
- Figur 7: Valg af PTH dæmpning
- Figur 8: PTH disponibel DIP

OJ Electronics A/S

Stenager 13B · DK-6400 Sønderborg
Tel +45 73 12 13 14 · Fax +45 73 12 13 13
www.ojelectronics.com · oj@ojelectronics.com

Tabel 1. Status og indstilling i konstantrykregulatorens display

Status	Indstillinger	Indstilling af temperaturkomp.	Beskrivelse	Værdi
Aktuelt tryk xxx Pa			Visning af målt tryk. Vises automatisk når konstantrykregulatoren ikke betjenes.	
Udetemperatur xx,x °C			Visning af aktuel udetemperatur. Kun aktiv hvis udetemperatur kompensering er tilvalgt.	
Se indstillinger ➤	Retur ◀		Se indstillinger	
	Setpkt 120 Pa Aktuel xxx Pa		Visning af indstillet setpunkt og målt aktuelt tryk.	
	Motorhastighed Signal xx%		Visning af aktuel motorhastighedssignal	
	Tryktransducer 0-150 Pa		Konstantrykregulatoren skal indstilles til samme område som den anvendte tryktransducer.	
	Motor, signal Max 100%		Indstillet maksimal motorhastighedssignal	
	Motor, signal Min 20%		Indstillet minimum motorhastighedssignal	
	Regulator Forstærk 20		Indstillet forstærkning i regulatoren. Stor forstærkning gør regulatoren hurtig, men øger risiko for pendling. Lille forstærkning reducerer risikoen for pendling, men gør regulatoren langsom.	
	Alarmgrænse ΔPa ±70 Pa		Trykfavigelser indenfor indstillet ΔPa alarmgrænse udløser ikke alarm.	
	Alarmgrænse Min. tid 300 s		Alarmen udløses hvis trykfavigelsen kontinuert overskrider indstillet ΔPa alarmgrænse i længere tid end indstillet min. tid.	
	Language Dansk		Valg af menu sprog	
	Retur ◀		Retur til statusvisning	
Ændre indstillinger ➤	Indtast kode ----		Underliggende indstillinger er beskyttet med adgangskode. Indtast 1234 for adgang.	
	Retur ◀		Retur til statusvisning	
	Setpunkt dag 120 Pa		Indstilling af dagsdrift setpunkt	30 - tryktransducer max Pa

Tabel 1 - fortsat

Status	Indstillinger	Indstilling af temperaturkomp.	Beskrivelse	Værdi
	Tryktransducer 0-150 Pa		Konstantrykregulatoren skal indstilles til samme område som den anvendte tryktransducer.	150, 300, 500, 1000, 1600 Pa
	Motor, signal Max 100%		Indstilling af maksimal motorhastighedssignal I denne menu overstyres regulatoren til indstillet max signal til motor. Efter 1 time uden betjening skiftes automatisk tilbage til visning af aktuelt tryk og regulering.	30-100%, dog altid højere end signal min.
	Motor, signal Min. 20%		Indstilling af minimum motorhastighedssignal I denne menu overstyres regulatoren til indstillet min. signal til motor. Efter 1 time uden betjening skiftes automatisk tilbage til visning af aktuelt tryk og regulering.	10-100%, dog altid lavere end signal max.
	Regulator Forstærkn. 20		Indstilling af regulatorens forstærkning. Stor forstærkning gør regulatoren hurtig, men øger risiko for pendling. Lille forstærkning reducerer risikoen for pendling, men gør regulatoren langsom.	5 til 1000
	Alarmgrænse Δ Pa ± 70 Pa		Trykfavigelser indenfor indstillet Δ Pa alarmgrænse udløser ikke alarm.	10 til 200 Pa
	Alarmgrænse Min. tid 300 s		Alarmen udløses hvis trykfavigelsen kontinuert overskrider indstillet Δ Pa alarmgrænse i længere tid end indstillet min. tid.	60 til 2000 sek.
	Language Dansk		Valg af menu sprog	Dansk, English, Deutsch, Svenska, Norsk
	Genskab fabriks setup ➤	Fabriks setup Reset: nej ◀	Vælges "ja" resettes konstantrykregulatoren og alle indstillinger overskrives med fabriksindstillingen.	Ja/Nej
	Setpunkt nat 70 Pa		Indstilling af natdrift setpunkt.	30 - tryktransducer max. Pa
	Udetemp. komp. Aktiv: Nej ➤	Retur ◀	Viser om udetemperatur kompensering af dagdrift setpunkt er aktiveret. (kræver tilslutning af ekstern temperaturføler).	
		Udetemp. komp. Aktiv: nej	Aktivering/deaktivering af udetemperaturkompensering	Ja / Nej
		Udetemp. komp. Max. ved +15°C	Udetemperaturkompensering ophører ved temperaturer over indstillet max. (se fig. 3)	0 til +30°C, dog altid 5°C højere end udetemp. komp. min.

Tabell 1 - fortsat

Status	Indstillinger	Indstilling af temperaturkomp.	Beskrivelse	Værdi
		Udetemp. komp. Min ved -10°C	Udetemperatur kompensering er fuldt indkoblet ved temperatur lavere end indstillet min. (se fig. 3)	-20 til +0°C
		Udetemp. komp. Δ Tryk 25Pa	Fuldt indkoblet udetemperatur kompensering sænker dagsdrift sætpunktet med indstillet antal Pascal. (se fig. 3)	10 til 200 Pa
		Retur	Retur til statusvisning	
Retur	Retur til statusvisning			

Tabel 2. Alarm visninger

Alarm visninger	Beskrivelse
Alarm Tryk for lavt	Aktuelt tryk er lavere end sætpunkt minus indstillet ΔPa alarm grænse, og har været det i en længere periode end indstillet min. tid. Regulatoren fortsætter med at regulere efter sætpunktet. Trykkes betjeningsknappen ind, gås tilbage til sidst viste billede i display. Her vil displayets nederste højre hjørne vise et blinkende A så længe der stadig er alarm, og apparatets indstillinger kan justeres på normal vis. Efter 15 sekunder uden betjening skiftes automatisk til alarmvisning igen, såfremt der stadig er fejl. Alarmen afstilles automatisk hvis trykket kommer inden for alarmgrænsen.
Alarm Tryk for højt	Aktuelt tryk er højere end sætpunkt plus indstillet ΔPa alarm grænse. Ellers som ovenstående.
Alarm Fejl motor	Alarmen vises straks når der er alarm fra motor (klemme 12 og 13 åben på konstanttryk regulator). Regulatorudgangen på konstanttrykregulatoren sættes til minimum, og alarmvisningen kan ikke fjernes vha. betjeningsknappen. Afstilling sker automatisk når alarm fra motor forsvinder (klemme 12 og 13 sluttet på konstanttryk regulator).

Norsk

PRH er en elektronisk konstanttrykkregulator, som primært benyttes til å holde konstant trykk i ventilasjonsanlegg med vifter som kan hastighetsreguleres og som kan styres med et 0-10 V signal.

Regulatoren leveres med en PTH trykktransduser, 0,5 m luftslange og en slangestuss samlet i én pakning.

Typisk bruksområde er avtrekk i boligblokker fra bad og kjøkkenventilatorer.

PRODUKTPROGRAM

Type Produkt

PRH-1212 Konstanttrykkregulator,
230 V, 0-10 V, IP54

FUNKSJON

PRH er en konstanttrykkregulator til trykkstyrte ventilasjonsanlegg, og den avgir et aktivt 0-10 V reguleringsignal til en viftestyling. Trykket måles med den medfølgende PTH trykktransduseren, som normalt monteres ved den fjerneste kjøkkenventilatoren i ventilasjonsanlegget. Avhengig av om trykket er over eller under det innstilte settpunktet, senkes eller økes signalet til viften inntil systemet er i balanse og trykket holdes konstant. Konstanttrykkregulatoren er fabrikkinnstilt til en typisk installasjon, og trykktransduseren kan tilpasses ytterligere til det aktuelle trykkområdet vha. DIP-brytere.

Konstanttrykkregulatoren kan etter behov tilpasses det enkelte anlegget vha. en enkel dreie-/trykknapp, og innstillinger og status leses av på det innebygde displayet. Tilkobles en ekstern temperaturføler, kan dag-settpunktet styres av utetemperaturen. Utlesing av trykket med et overordnet SDK-anlegg eller LON er mulig via den innebygde 4-20 mA-utgangen som avgir et aktivt strømsignal som er proporsjonalt med det målte lufttrykket. Aktiveres nattsenkning ved f.eks. å tilkoble en ekstern tidsstyring til nattsenningsinngangen, reguleres trykket i henhold til nattsettpunktet.

ALARM

Hvis trykket overskrider alarmgrensene utover den innstilte tiden, vises alarmmelding i displayet og det innebygde alarmreleet aktiveres.

Inneholder viftestylingen et spenningsfritt alarmrelé eller en spenningsfri termobryter, vil tilkoblingen til konstanttrykkregulatoren utløse en alarmmelding på displayet, og aktivering av alarmreleet i regulatoren ved motorfeil.

Klemme 18 og 19 er kortslettet ved alarm eller manglende 230 V. Alarmvisningene kan ses i tabell 2.

CE-MERKING

OJ Electronics A/S erklærer herved at produktet oppfyller Rådets direktiv 92/31 og senere endringer om elektromagnetisk kompatibilitet og Rådets direktiv 73/23 om elektrisk materiell som er bestemt til bruk innenfor visse spenningsgrenser.

Anvendte standarder

EN 61000-6-2 og EN 61000-6-3
Elektromagnetisk kompatibilitet (EMC)
EN-60-60730-1 Lavspenningsdirektivet

TEKNISKE DATA

Matespenning 230 V AC \pm 10 %, 50 Hz
Eget forbruk maks. 20 VA
Dimensjoner 179 x 158 x 80 mm (se figur 1)
Vekt 750 g
Omgivelsestemperatur -20/+50 °C (Drift)
. 0/+50 °C (Display)
. -50/+70 °C (Oppbevaring)
Kabeltilkoblinger 2xM20, 4xM16, 1xM12
forskruing
Kapslingsklasse IP54
Settpunktområde 30..1600 Pa (Dag)
. 30..1600 Pa (Natt)
Utgangssignal til motor 0-10 V DC,
. maks. 1,5 mA
Inngangssignal, trykk 0-10 V DC
Trykktransduserområder 0/150 Pa, 0/300 Pa,
. 0/500 Pa, 0/1000 Pa,
. 0/1600 Pa
Forsyning til trykktransduser +24 V DC,
. maks. 150 mA
Utgangssignal, aktuelt trykk 4-20 mA DC,
. maks. 500 Ohm
Nattsenkning inngang +12 V, intern pull-up
. 3,3Kohm, aktiv lav
Motoralarm inngang +12V, intern pull-up
. 3,3Kohm, aktiv høy
Alarmrelé 250 V AC, 5 A, SPDT
Temperaturfølerinngang NTC (ETF-x33/44/55)
Temperaturvisning -20/+50 °C
Temperaturkompensering
av dagsettpunkt 10-200 Pa
Maks. settpunkt ved 0/+30 °C
Min. settpunkt ved -20/+0 °C

MONTERING

PRH konstanttrykkregulator må skrues fast på en plan flate, og monteres på flg. måte:

1. Dreie-/trykknapp demonteres ved å trekke den av akselen (fig. 1).
2. Lokket demonteres ved å løsne skruene i hjørnene av lokket.
3. Konstanttrykkregulatoren festes med skruer i hjørnene av kassen. Forskruingene skal peke nedover.
4. Kablene tilkobles (Fig. 2).
5. Lokket monteres og dreie-/trykkknappen skyves forsiktig på akselen.

Trykktransduseren PTH monteres som angitt i PTH-instruksjonen. Luftstussen monteres i ventilasjonskanalen og kobles sammen med luftslangen til -stussen på trykktransduseren PTH.

Er trykktransduseren montert i et trykknøytralt område trenger +stussen ingen tilkobling. Ellers føres nøytralt trykk frem til +stussen med en luftslange.

INNSTILLINGER

Konstanttrykkregulatoren PRH og trykktransduseren PTH er begge fabrikkinnstilt til måleområdet 150 Pa. Måleområdet kan endres etter behov i hhv. menyen til konstanttrykkregulatoren og på trykktransduserens DIP-bryter. Måleområdene må være ens for at regulatoren skal fungere korrekt.

Tabell 1 viser status og innstillinger i displayet till konstanttrykkregulatoren. De viste innstillingene er fabrikkinnstillinger som passer til et typisk anlegg der trykktransduseren er montert ved den fjerneste kjøkkenventilatoren. Figur 4-7 viser hvordan trykktransduseren PTH må være innstilt for å fungere sammen med konstanttrykkregulatoren. Fabrikkinnstillingene er markert med FET, og ugyldige innstillinger er vist med grå tekst.

DRIFTSTATUS

Nederst i høyre hjørne av displayet vises driftstatus med flg. symboler:
N - Nattsenkning er aktiv og det reguleres etter nattsettpunktet. Når nattsenkning er aktivert er driften ikke med temperaturkompensering.
T - Temperaturkompensering av dagdriftsettpunkt er aktivert.
A - (blinker) Alarm mens apparatet betjenes. Etter en stund uten betjening skifter det automatisk til alarmvisning, hvis det fortsatt er alarm.

Figurer

- Figur 1: Målskisse
Figur 2: Tilkoblingsdiagram
Figur 3: Utetemperaturkompensering av dagsettpunkt
Figur 4: PTH tilkoblingsdiagram
Figur 5: Valg av PTH-trykkområde
Figur 6: Valg av PTH-utgangssignal
Figur 7: Valg av PTH-demping
Figur 8: PTH disponibel DIP

OJ Electronics A/S

Stenager 13B · DK-6400 Sønderborg
Tel +45 73 12 13 14 · Fax +45 73 12 13 13
www.ojelectronics.com · oj@ojelectronics.com

Tabell 1. Status og innstillinger i displayet til konstanttrykkregulatoren

Status	Innstillinger	Innstilling av temperaturkompensering	Beskrivelse	Intervall
Aktuelt trykk xxx Pa			Visning av målt aktuelt trykk. Vises automatisk når konstanttrykkregulatoren ikke betjenes.	
Utetemperatur xx,x °C			Visning av aktuell ute-temperatur. Bare aktiv hvis utetemperaturkompensering er valgt.	
Se innstillinger ➤	Retur ◀		Se innstillinger	
	Settpkt. 120 Pa Aktuell xxx Pa		Visning av innstilt settpunkt og målt aktuelt trykk.	
	Motorhastighet Signal xx%		Visning af aktuell motorhastighetssignal	
	Trykktransduser 0-150 Pa		Konstanttrykkregulatoren må innstilles til samme område som den trykktransduseren som er i bruk.	
	Motor, signal Maks 100%		Innstilling av maksimal motorhastighetssignal.	
	Motor, signal Min 20%		Innstilling av minimum motorhastighetssignal.	
	Regulator Forst. 20		Innstilt forsterkning i regulatoren. Stor forsterkning gjør regulatoren rask, men øker risikoen for pendling. Liten forsterkning reduserer risikoen for pendling, men gjør regulatoren langsom.	
	Alarmgrense ΔPa ±70 Pa		Trykkavvik innenfor innstilt ΔPa alarmgrense utløser ikke alarm.	
	Alarmgrense Min. tid 300 s		Alarmen utløses hvis trykkavviket kontinuerlig overskrider innstilt ΔPa alarmgrense i lengre tid enn innstilt min. tid.	
	Language Norsk		Valg af menyspråk	
	Retur ◀		Retur til statusvisning	
Endre innstillinger. ➤	Tast inn kode ----		Underliggende innstillinger er beskyttet med adgangskode. Tast inn 1234 for å få adgang.	
	Retur ◀		Retur til statusvisning	
	Settpunkt dag 120 Pa		Innstilling av dagdrift-settpunkt	30 - trykktransduser max Pa

Tabell 1 - fortsatt

Status	Innstillinger	Innstilling av temperaturkompensering	Beskrivelse	Intervall
	Trykktransduser 0-150 Pa		Konstantrykkregulatoren må innstilles til samme område som den trykktransduseren er i bruk.	150, 300, 500, 1000, 1600 Pa
	Motor, signal Max 100%		Innstilling av maksimal motorhastighetssignal I denne menyen overstyres regulatoren til innstilt maks. signal til motor. Etter 1 time uten betjening går den automatisk tilbake til visning av aktuelt trykk og regulering.	30-100%, imidlertid alltid høyere enn signal min.
	Motor, signal Min. 20%		Innstilling av minimum motorhastighetssignal I denne menyen overstyres regulatoren til innstilt min. signal til motor. Etter 1 time uten betjening går den automatisk tilbake til visning av aktuelt trykk og regulering.	10-100%, imidlertid alltid lavere enn signal maks.
	Regulator Forst. 20		Innstilling av forsterkningen til regulatoren. Stor forsterkning gjør regulatoren rask, men øker risikoen for pendling. Liten forsterkning reduserer risikoen for pendling, men gjør regulatoren langsom.	5 til 1000 ganger
	Alarngrense Δ Pa ± 70 Pa		Trykkavvik innenfor innstilt Δ Pa alarngrense utløser ikke alarm.	10 til 200 Pa
	Alarngrense Min. tid 300 s		Alarmen utløses hvis trykkavviket kontinuerlig overskrider innstilt Δ Pa alarngrense i lengre tid enn innstilt min. tid.	60 til 2000 sek.
	Language Norsk		Valg af menu sprog	Dansk, English Deutsch, Svenska, Norsk
	Gjenopprett fabrikkinnstill ➤	Fabrikkinnstill Nullstill: nei ◀	Velges "ja" tilbakestilles konstantrykkregulatoren og alle innstillingene overskrives med fabrikkinnstillingen.	Ja/Nei
	Settpunkt nat 70 Pa		Innstilling av nattdrift-settpunkt.	30 - trykktransduser max. Pa
	Utetemp. komp. Aktiv: Nei ➤	Retur ◀	Viser om utetemperaturkompensering av dagdrift-settpunkt er aktivert. (krever tilkobling av ekstern temp.føler).	
		Utetemp.komp. Aktiv: nei	Aktivering/deaktivering av utetemperaturkompens	Ja / Nei
		Utetemp.komp. Maks ved +15°C	Utetemperaturkompensering stopper ved temperaturer over innstilt maks. (se fig. 3)	0 til +30°C, men alltid 5°C høyere enn utetemp.komp. min.

Tabell 1 - fortsatt

Status	Innstillinger	Innstilling av temperaturkompensering	Beskrivelse	Intervall
		Utetemp.komp. Min ved -10°C	Utetemperaturkompensering er helt innkoblet ved temperaturer lavere enn innstilt min. (se fig. 3)	-20 til +0°C
		Utetemp.komp. Δ Trykk 25Pa	Helt innkoblet udetemperaturkompensering senker dagsdriftsettpunktet med innstilt antallet Pascal. (se fig. 3)	10 til 200 Pa
		Retur	◀ Retur til statusvisning	
	Retur	◀ Retur til statusvisning		

Tabell 2. Alarm visninger

Alarmvisninger	Beskrivelse
Alarm Trykk for lavt	Aktuelt trykk er lavere enn settpunkt minus innstilt ΔPa alarmgrense, og har vært det i en lengre periode enn innstilt min. tid. Regulatoren fortsetter med å regulere etter settpunktet. Trykkes betjeningsknappen inn, går den tilbake til det sist viste bildet på displayet. Her vil displayets nederste høyre hjørne vise en blinkende A så lenge det er alarm, og apparatets innstillinger kan justeres på normal måte. Etter 15 sekunder uten betjening skifter det automatisk til alarmvisning igjen, dersom det stadig er feil. Alarmen tilbakestilles automatisk hvis trykket kommer innenfor alarmgrensen.
Alarm Tryk for højt	Aktuelt trykk er høyere enn settpunktet pluss innstilt ΔPa alarmgrense. Ellers som ovenfor.
Alarm Feil motor	Alarmen vises straks når det er alarm fra motoren (klemme 12 og 13 åpen på konstantrykkregulator). Regulatorutgangen på konstantrykkregulatoren innstilles til minimum, og alarmvisningen kan ikke fjernes vha. betjeningsknappen. Tilbakestilling skjer automatisk når alarmen fra motoren forsvinner (klemme 12 og 13 kortsluttet på konstantrykkregulator).

Svenska

PRH är en elektronisk konstanttryckregulator som i första hand används för att hålla ett konstant tryck i ventilationsanläggningar med hastighetsstyrda fläktar som kan styras med en signal 0 – 10 V.

Regulatorn levereras med en PTH tryckgivare, 0,5 m luftslang och en slangstos i en förpackning.

Ett typiskt användningsområde är frånluftventilation i bostadsfastigheter från badrum och köksfläktar.

PRODUKTPROGRAM

Typ	Produkt
PRH-1212	Konstanttryckregulator, 230 V, 0 – 10 V, IP54

FUNKTION

PRH är en konstanttryckregulator för tryckstyrda ventilationsanläggningar. Den lämnar en 0 – 10 V styrsignal till ventilationsstyrningen. Trycket mäts med den medföljande tryckgivaren PTH, som normalt monteras intill köksfläkten längst bort i ventilationsanläggningen. Beroende på om trycket ligger över eller under det inställda börvärdet sänks eller ökas styrsignalen till fläktstyrningen tills systemet är i balans och trycket är konstant. Konstanttryckregulatorn är fabriksinställd för en typisk installation. Tryckgivaren kan anpassas ytterligare till det aktuella tryckområdet med hjälp av DIP-omkopplare.

Konstanttryckregulatorn kan vid behov anpassas till den aktuella anläggningen med hjälp av en enkel vrid-/tryckknapp. Inställningar och status kan avläsas i det inbyggda teckenfönstret. Om man ansluter en extern temperaturgivare kan dag-börvärdet kompenseras som en funktion av utetemperatur. Det är möjligt att läsa av trycket med en överordnad CTS-anläggning eller LON via den inbyggda utgången 4 – 20 mA, som lämnar en aktiv strömsignal som är proportionell mot det uppmätta lufttrycket. Om man aktiverar nattsänkning genom att t.ex. ansluta en extern tidstyrning till nattsänkingsingången regleras trycket enligt natt-börvärdet.

LARM

Om trycket överstiger larmgränserna längre än den inställda tiden visas ett larmmeddelande i det inbyggda teckenfönstret, och det inbyggda larmreläet aktiveras.

Om fläktstyrningen innehåller ett potentialfritt larmrelä eller en potentialfri termokontakt ger anslutningen till konstanttryckregulatorn ett larmmeddelande i teckenfönstret och aktivering av regulatorns larmrelä vid motorfel.

Plintarna 18 och 19 är kortslutna vid larm eller om 230 V saknas. Larmanvisningar finns i tabell 2.

CE MÄRKNING

OJ Electronics A/S intygar under ansvar att produkten uppfyller Rådets Direktiv 92/31 och efterföljande ändringar betr. elektromagnetisk kompatibilitet samt Rådets Direktiv 73/23 betr. elektriskt materiel ämnat för användning inom vissa spänningsgränser.

Använda normer:

EN 61000-6-2 och EN 61000-6-3
Elektromagnetisk kompatibilitet (EMC)
EN 60-60730-1 Lågspanningsdirektivet

TEKNISKA DATA

Strömförsörjning 230 V AC \pm 10 %, 50 Hz
Egenförbrukning max 20 VA
Dimensioner 179 x 158 x 80 mm (se figur 1)
Vikt 750 g
Omgivningstemperatur -20 - +50°C (Drift) 0 - +50°C (Teckenfönster) -50 - +70°C (Lagring)
Kabelanslutningar 2 x M20, 4 x M16, 1 x M12 förskruvning
Kapslingsklass IP54
Börvärdesområde 1 600 Pa (Dag) 30..1 600 Pa (Natt)
Utgångssignal till motor 0 – 10 V DC, max 1,5 mA
Ingångssignal, tryck 0 - 10 V DC
Tryckgivare områden 0 – 150 Pa, 0 – 300 Pa, 0 – 500 Pa, 0 – 1 000 Pa, 0 – 1 600 Pa
Matning till tryckgivare +24 V DC, max. 150 mA
Utgångssignal, aktuellt tryck 4 - 20 mA DC, max 500 Ohm
Nattsänkning ingång +12 V, inre resistans 3,3 kohm, aktiv låg
Motorlarm ingång +12 V, inre resistans 3,3 kohm, aktiv hög
Larmrelä 250 V AC, 5 A, enpolig växling
Temperaturgivare ingång NTC (ETF-x33/44/55)
Temperaturvisning -20 - +50°C
Temperaturkompensering av dag-börvärdet 10 - 200 Pa Max börvärde vid 0 - +30°C Min börvärde vid -20 - +0°C

MONTERING

- Tryckregulatorn PRH ska skruvas fast på en plan yta och monteras på följande sätt:
1. Demontera vrid-/tryckknappen genom att dra den av axeln (fig. 1).
 2. Demontera locket genom att lossa skruvarna i lockets hörn.
 3. Fäst konstanttryckregulatorn med skruvar i lådans hörn. Förskruvningarna ska peka nedåt.
 4. Anslut kablarna (fig. 2).
 5. Montera locket och skjult in vrid-/tryckknappen försiktigt på axeln.

Montera tryckgivaren PTH enligt anvisningarna i instruktionen för PTH. Montera luftstosen i ventilationskanalen och anslut den med luftslangen till -stosen på tryckgivaren PTH.

Om tryckgivaren är monterad i ett tryckneutralt område behöver +stosen inte anslutas. Annars ansluts neutralt tryck till +stosen med en luftslang.

INSTÄLLNINGAR

Tryckregulatorn PRH och tryckgivaren PTH är båda fabriksinställda på mätområdet 150 Pa. Mätområdet kan ändras vid behov i konstanttryckregulatorns meny och med DIP-omkopplarna på tryckgivaren. Mätområdena måste vara de samma för att regulatorn ska fungera korrekt.

Tabell 1 visar status och inställningar i konstanttryckregulatorns teckenfönster. De visade inställningarna är fabriksinställningar som passar för en typisk anläggning där tryckgivaren är monterad vid köksfläkten längst bort. Figur 4–7 visar hur tryckgivaren PTH ska vara inställd för att fungera tillsammans med konstanttryckregulatorn. Fabriksinställningarna är markerade med fetstil. Ogiltiga inställningar visas med grå text.

DRIFTSTATUS

Längst ner i teckenfönstrets högra hörn visas driftstatus med följande symboler:
N – Nattsänkning är aktiv, och regleringen utgår från natt-börvärdet.
Temperaturkompenseringen används inte när nattsänkningen är aktiverad.
T – Temperaturkompensering av dag-börvärdet är aktiverad.
A – (blinker) Larm medan apparaten programmeras. Efter en tid utan programmering övergår visningen automatisk till larmvisning, om det fortfarande finns ett larm.

Figurer

- Figur 1: Måttitning
Figur 2: Anslutningsritning
Figur 3: Utetemperaturkompensering av dag-börvärdet
Figur 4: PTH anslutningsritning
Figur 5: Val av PTH tryckområde
Figur 6: Val av PTH utgångssignal
Figur 7: Val av PTH dämpning
Figur 8: PTH disponibel DIP

OJ Electronics A/S

Stenager 13B · DK-6400 Sønderborg
Tel +45 73 12 13 14 · Fax +45 73 12 13 13
www.ojelectronics.com · oje@ojelectronics.com

Tabell 1. Status och inställningar i konstantryckregulatorns teckenfönster

Status	Innställningar	Inställning av temperaturkompensering	Beskrivning	Intervall
Aktuellt tryck xxx Pa			Visning av mätt aktuellt tryck. Visas automatiskt när konstantryckregulatorn inte programmeras.	
Utetemperatur xx,x°C			Visning av aktuell ute-temperatur. Endast aktiv om du har valt utetemperaturkompensering.	
Se inställningar ➤	Retur ◀		Se inställningar	
	Börvärde 120 Pa Aktuellt xxx Pa		Visning av inställt börvärde och mätt aktuellt tryck.	
	Motorhastighet Signal xx%		Visning av aktuell motorhastighetssignal.	
	Tryckgivare 0-150 Pa		Konstantryckregulatorn ska ställas in på samma område som den använda tryckgivaren.	
	Motor, signal Max 100%		Inställd maximal . motorhastighetssignal	
	Motor, signal Min 20%		Inställd lägsta . motorhastighetssignal.	
	Regulator Först. 20		Inställd förstärkning i regulatorn. Hög förstärkning gör regulatorn snabb, men ökar risken för svängningar. Låg förstärkning sänker risken för svängningar, men gör regulatorn långsam.	
	Larmgräns ΔPa ±70 Pa		Tryckavvikelse inom den inställda larmgränsen ΔPa utlöser inte larm.	
	Larmgräns min. tid 300 s		Larmet utlöses om tryck-avvikelsen kontinuerligt överskrider inställd larmgräns ΔPa under längre tid än den inställda minsta tiden.	
	Language Svenska		Val av menyspråk	
	Retur ◀		Retur till statusvisning.	
Ändra inställningar. ➤	Ange kod ----		Underliggande inställningar skyddas av åtkomstkod. Koden är 1234.	
	Retur ◀		Retur till statusvisning.	
	Börvärde dag 120 Pa		Inställning av dag-börvärde.	30 - tryckgivare max Pa

Tabell 1 - Fortsättning

Status	Innstillinger	Inställning av temperaturkompensering	Beskrivning	Intervall
	Tryckgivare 0-150 Pa		Konstanttryckregulatorn ska ställas in på samma område som den använda tryckgivaren.	150, 300, 500, 1000, 1600 Pa
	Motor, signal Max 100%		Visning av maximal motorhastighetssignal. I denna meny överstyrs regulatorn till inställd maximal signal till motorn. Efter 1 timme utan manövrering går systemet automatiskt tillbaka till visning av aktuellt tryck och reglering.	30-100%, dock alltid högre än signal min.
	Motor, signal Min. 20%		Inställning av lägsta motorhastighetssignal. I denna meny överstyrs regulatorn till inställd lägsta signal till motorn. Efter 1 timme utan manövrering går systemet automatiskt tillbaka till visning av aktuellt tryck och reglering.	10-100%, dock alltid lägre än signal max.
	Regulator Först. 20		Inställning av regulatorns förstärkning. Hög förstärkning gör regulatorn snabb, men ökar risken för svängningar. Låg förstärkning sänker risken för svängningar, men gör regulatorn långsam.	5 til 1000
	Larmgräns Δ Pa ± 70 Pa		Tryckavvikelse inom den inställda larmgränsen Δ Pa utlöser inte larm.	10 - 200 Pa
	Larmgräns Min. tid 300 s		Larmet utlöses om tryckavvikelsen kontinuerligt överskrider inställd larmgräns Δ Pa under längre tid än den inställda minsta tiden.	60 - 2000 sek.
	Language Svenska		Val av menyspråk	Dansk, English, Deutsch, Svenska, Norsk
	Återställa till fabrik inställ \blacktriangleright	Fabriksinställ Återställ: Nej	Väljs "ja" återställs konstanttryckregulatorn, och alla inställningar skrivs över med fabriksinställningarna.	Ja/Nej
	Börvärde natt 70 Pa		Inställning av natt börvärde.	30 - tryktransducer max. Pa
	Utetemp. komp. Aktiv: Nej \blacktriangleright	Retur \blacktriangleleft	Viser om utetemperatur kompensering af dagdrift setpunkt er aktiveret. (kræver tilslutning af ekstern temperaturføler).	
		Utetemp. komp. Aktiv: nej	Aktivering/deaktivering af utetemperaturkompensering	Ja / Nej
		Utetemp. komp. Max. vid +15°C	Utetemperaturkompenseringen opphør ved temperaturer over inställt max. (se fig. 3)	0 til +30°C, dock altid 5°C højre än utetemp.komp. min.

Tabell 1 - Fortsättning

Status	Innställningar	Inställning av temperaturkompensering	Beskrivning	Intervall
		Utetemp.komp. Min vid -10°C	Utetemperatur-kompenseringen är fullt inkopplad vid temperaturer lägre än inställt min. (se fig. 3)	-20 - +0°C
		Utetemp.komp. ΔPa Tryck 25Pa	Fullt inkopplad utetemperaturkompensering sänker dag-börvärdet med inställt antal Pascal. (se fig. 3)	10 - 200 Pa
		Retur	Retur till statusvisning	
	Retur	Retur till statusvisning		

Tabell 2. Larmvisningar

Larmvisningar	Beskrivning
Larm Tryck för lågt	Det aktuella trycket är lägre än börvärdet minus inställt larmgräns ΔPa, och har varit det under längre tid än inställd minsta tid. Regulatorn fortsätter att reglera utifrån börvärdet. Om manöverknappen trycks in går bilden tillbaka till den senast visade bilden i teckenfönstret. Nu kommer teckenfönstret att visa ett blinkande "A" i undre högra hörnet så länge larmet ligger kvar. Apparats inställningar kan ändras på normalt sätt. Efter 15 sekunder utan knapptryckning återgår teckenfönstret automatiskt till larmvisning om det fortfarande finns ett fel. Larmet försvinner automatiskt om trycket kommer inom larmgränsen.
Larm Tryck för högt	Det aktuella trycket är högre än börvärdet plus inställd larmgräns ΔPa. I övrigt som om trycket är för lågt.
Larm Fel motor	Larmet visas genast när det kommer larm från motorn (plintarna 12 och 13 öppna på konstanttryckregulatorn). Regulatorutgången på konstanttryckregulatorn sätts till minimum, och larmvisningen kan inte tas bort med manöverknappen. Larmet försvinner automatiskt när larmet från motorn försvinner (plintarna 12 och 13 kortsluts på konstanttryckregulatorn).

English

PRH is an electronic constant pressure controller. It is primarily used for maintaining constant pressure in ventilation systems with variable speed fans controlled by a 0-10 V signal.

PRH controllers are packaged and supplied together with PTH pressure transducer, 0.5 m air tube and tube connector.

The units are typically used in domestic air extraction systems for bathrooms and cooker hoods.

PRODUCT PROGRAMME

Type	Product
PRH-1212	Constant pressure controller, 230 V, 0-10 V, IP54

FUNCTION

PRH is a constant pressure controller for pressure controlled ventilation systems. It transmits an active 0-10 V control signal to the fan controls. Pressure is measured by the accompanying PTH pressure transducer which should usually be installed in the most remote cooker hood of the ventilation system. Depending on whether the actual pressure is above or below the setpoint, the signal transmitted to the fan controls will be raised or lowered until the system reaches equilibrium and the required pressure is maintained. The constant pressure controller is factory-set for typical installations, and the pressure transducer can be adjusted to suit actual pressure conditions by means of DIP switches.

The constant pressure controller can be adjusted for individual systems by means of a single turn/push button. Settings and status are shown on the built-in display. If an external temperature sensor is connected, the daytime setpoint can be automatically adjusted in relation to outside temperature. With an integrated CTS or LON system, pressure data can be outputted via the built-in 4-20 mA output which supplies an active current signal proportional to the measured air pressure. If night setback is activated, for example by connecting an external timer to the night setback input, pressure will be controlled in accordance with the night setpoint.

ALARM

If pressure exceeds the alarm setpoint for longer than the set period, an alarm message will be shown on the display and the built-in alarm relay will be activated.

If the fan controls contain a potential-free alarm relay or potential-free thermal switch, connection to the constant pressure controller will result in an alarm message being shown on the display and the controller alarm relay being activated should motor faults occur.

Terminal 18 and 19 are activated in case of alarm or lacking 230 V. Alarm messages are described in table 2.

CE MARKING

OJ Electronics A/S hereby declares that the product is manufactured in accordance with Council Directive 92/31/EEC on electromagnetic compatibility (and subsequent amendments) and Council Directive 73/23/EEC on electrical equipment designed for use within certain voltage limits.

Applied standards

EN 61000-6-2 and EN 61000-6-3
Electromagnetic compatibility (EMC) EN-60-60730-1 Low-voltage Directive

TECHNICAL DATA

Supply voltage: 230 V AC \pm 10%, 50 Hz
Power consumption max. 20 VA
Dimensions 179 x 158 x 80 mm (see fig. 1)
Weight 750 g
Ambient temperature: . . . -20/+50°C (Operation)
0/+50°C (Display)
-50/+70°C (Storage)
Cable connections 2xM20, 4xM16,
1xM12 cable entries
Enclosure IP54
Setpoint range 30..1600 Pa (Day)
30..1600 Pa (Night)
Output signal for motor.0-10 V DC, max. 1.5 mA
Input signal, pressure 0-10 V DC
Pressure transducer ranges 0/150 Pa, 0/300 Pa,
0/500 Pa, 0/1000 Pa,
0/1600 Pa
Pressure transducer power supply +24 V DC,
max. 150 mA
Output signal, actual pressure 4-20 mA DC,
max. 500 Ohm
Night setback input +12 V, internal pull-up,
3.3 K Ω , active low
Motor alarm input +12 V, internal pull-up,
3.3 K Ω , active high
Alarm relay 250 V AC, 5 A, SPDT
Temperature sensor input .NTC (ETF-x33/44/55)
Temperature reading -20/+50°C
Day setpoint temperature
compensation 10-200 Pa
Max. setpoint at 0/+30°C
Min. setpoint at -20/+0°C

INSTALLATION

PRH constant pressure controller must be installed on a level surface in the following way:

1. Remove turn/push button by pulling it off spindle (fig. 1).
2. Remove cover by loosening screws in corners.
3. Mount constant pressure controller on wall using screws in corners of unit. Ensure that cable entries point downwards.
4. Connect cables (see fig. 2).
5. Refit cover and carefully replace turn/push button on spindle.

Install PTH pressure transducer as described in PTH instructions. Install air tube connector in ventilation duct and connect to -connector on PTH pressure transducer using air tube.

If the pressure transducer is installed in a neutral pressure zone, the + connector need not be connected. Otherwise, neutral pressure must be led to the + connector via an air tube.

SETTINGS

Both the PRH constant pressure controller and the PTH pressure transducer are factory set for the 150 Pa measurement range. The measurement range can be adjusted as required using the PRH menu and the PTH DIP switches. For the controller to function correctly, these measurement ranges must be identical.

Table 1 lists the status and settings messages shown on the constant pressure controller display. The settings shown are factory settings suitable for most installations where the pressure transducer is installed in the most remote cooker hood. Figures 4-7 show how the PTH pressure transducer must be set for it to function together with the constant pressure controller. Factory settings are indicated with BOLD type while invalid settings are shown in grey.

OPERATING STATUS

Operating status is indicated in the lower right-hand corner of the display by the following symbols:

N - Night setback active, night setpoint used for control purposes. Temperature compensation is not used when night setback is active.

T - Temperature compensation of day setpoint active.

A - (flashes) Alarm active while unit being operated. If the unit is not operated for a while, it returns automatically to the alarm message if the alarm situation continues.

Figures

- Figure 1: Dimensioned sketch
- Figure 2: Wiring diagram
- Figure 3: Outdoor temperature compensation of day setpoint
- Figure 4: PTH wiring diagram
- Figure 5: Setting PTH pressure range
- Figure 6: Setting PTH output signal
- Figure 7: Setting PTH damping
- Figure 8: Unused PTH DIP switches

OJ Electronics A/S

Stenager 13B · DK-6400 Sønderborg
Tel +45 73 12 13 14 · Fax +45 73 12 13 13
www.ojelectronics.com · oj@ojelectronics.com

Table 1. Constant pressure controller status and settings displays

Status	Settings	Setting temperature compensation	Description	Interval
Actual pressure xxx Pa			Actual measured pressure is displayed. Is shown automatically whenever constant pressure controller is not being operated.	
Outside temp. xx,x °C			Display of actual outside temperature. Only active if outside temperature compensation has been selected.	
See settings ➤	Back ◀		See settings	
	Setpoint 120 Pa Actual xxx Pa		Current setpoint and actual measured pressure are displayed.	
	Motor speed Signal xx%		Actual motor speed signal is displayed.	
	Pressure transducer 0-150 Pa		The constant pressure controller must always be set for the same pressure range as the pressure transducer.	
	Motor, signal Max 100%		Setpoint for max. motor speed signal.	
	Motor, signal Min 20%		Setpoint for min. motor speed signal.	
	Controller Amplif. 20		Setpoint for controller amplification. The higher the amplification, the quicker the controller will respond, but the greater will be the risk of oscillation. The lower the amplification, the slower the controller will respond, but the lower will be the risk of oscillation.	
	Alarm limit ΔPa ±70 Pa		Pressure fluctuations within the ΔPa alarm limit setting will not activate an alarm.	
	Alarm limit Min. dur. 300 s		An alarm is activated if exceeds the ΔPa alarm limit setting for longer than the min. duration setting.	
	Language English		Selection of menu language.	
	Back ◀		Return to status display.	
Change settings ➤	Enter password ----		The underlying settings are password protected. Enter 1234 for access.	
	Back ◀		Return to status display.	
	Setpoint day 120 Pa		Adjustment of setpoint for daytime operation.	30 - pressure transducer max Pa

Table 1 - continued

Status	Settings	Setting temperature compensation	Description	Interval
	Pressure transducer 0-150 Pa		The constant pressure controller must always be set for the same pressure range as the pressure transducer.	150, 300, 500, 1000, 1600 Pa
	Motor, signal Max 100%		Adjustment of setting for max. motor speed signal. In this menu, the controller is overridden to the set max. motor signal. If the unit is not operated for 1 hour, it automatically returns to display actual pressure and control.	30-100%, although must always be higher than min. signal setting.
	Motor, signal Min. 20%		Adjustment of setting for min. motor speed signal. In this menu, the controller is overridden to the set min. motor signal. If the unit is not operated for 1 hour, it automatically returns to display actual pressure and control.	10-100%, although must always be lower than max. signal setting.
	Controller Amplif. 20		Adjustment of controller amplification. The higher the amplification, the quicker the controller will respond, but the greater will be the risk of oscillation. The lower the amplification, the slower the controller will respond, but the lower will be the risk of oscillation.	5 to 1000
	Alarm limit Δ Pa ± 70 Pa		Pressure fluctuations within the Δ Pa alarm limit setting will not activate an alarm.	10 - 200 Pa
	Alarm limit Min. dur. 300 s		An alarm is activated if pressure continuously exceeds the Δ Pa alarm limit setting for longer than the min. duration setting.	60 - 2000 secs.
	Language English		Selection of menu language	Dansk, English, Deutsch, Svenska, Norsk
	Reinstall factory settings ➤	Factory settings Reset: No ◀	If "Yes" is selected, the the constant pressure controller and all setpoints will be returned to factory settings.	Yes/No
	Setpoint night 70 Pa		Adjustment of setpoint for nighttime operation	30 - pressure transducer max. Pa
	Out. temp. comp. Active: No ➤	Back ◀	Indicates whether outside temperature compensation of day setpoint is active (requires that an outside temperature sensor be connected).	
		Out. temp. comp. Active: No	Activation/deactivation of outside temp. compensation.	Yes/No
		Out. temp. comp. Max. at +15°C	Outside temperature compensation is terminated at temperatures above the set maximum (see fig. 3).	0 to +30°C, although always 5°C higher than outside temp. comp. min.

Table 1 - continued

Status	Settings	Setting temperature compensation	Description	Interval
		Out. temp. comp. Min at -10°C	Outside temperature compensation is fully active at temperatures below the set minimum (see fig. 3).	-20 to +0°C
		Out. temp. comp. Δ Press. 25Pa	The pressure (in Pascal) by which the outside temperature compensation is to reduce the day setpoint when fully activated (see fig. 3).	10 til 200 Pa
		Back	Return to status display.	
	Back	Return to status display.		

Table 2. Alarm displays

Alarm display	Description
Alarm Insufficient pressure	Actual pressure has been lower than the setpoint minus the Δ Pa alarm limit setting for longer than the minimum duration setting. The controller continues its attempts to achieve the pressure setpoint. Press the control button to return to the previous display. A flashing A will be shown in the bottom right-hand corner of the display as long as the alarm remains active, but the settings can be changed in the usual way. If no further action is taken, the alarm message will automatically reappear after 15 seconds if the alarm condition persists. The alarm is automatically reset when pressure returns to within the alarm limit.
Alarm Excessive pressure	Actual pressure is higher than the setpoint plus the Δ Pa alarm limit setting. Otherwise, as described above under Insufficient pressure.
Alarm Motor fault	This message is immediately displayed if the motor activates an alarm (terminals 12 and 13 on constant pressure controller open). The control output of the constant pressure controller is set to minimum and the alarm message cannot be removed using the control button. The alarm is automatically reset when the motor fault is rectified (terminals 12 and 13 on constant pressure controller close).

Deutsch

PRH ist ein elektronischer Konstantdruckregler, der vor allem zur Aufrechterhaltung eines konstanten Drucks in Lüftungsanlagen mit drehzahleregelten Lüftern, die mit einem 0-10 V Signal gesteuert werden, dient.

Der Regler wird gemeinsam verpackt mit einem PTH-Druckmessumformer, 0,5 m Luftschlauch und einem Schlauchstutzen geliefert.

Typische Anwendung ist die Absaugung von Badezimmern und Dunstabzugshauben in Wohnblöcken.

PRODUKTPROGRAMM

Typ	Produkt
PRH-1212	Konstantdruckregler, 230 V, 0-10 V, IP54

FUNKTION

PRH ist ein Konstantdruckregler für druckgeregelte Lüftungsanlagen, der ein aktives 0-10 V Regelsignal für die Lüftersteuerung bereitstellt. Der Druck wird mit dem mitgelieferten PTH-Druckmessumformer gemessen, der normalerweise bei der am entferntesten befindlichen Dunstabzugshaube in der Lüftungsanlage zu montieren ist. Abhängig davon, ob der Druck über oder unter dem eingestellten Sollwert liegt, wird das Signal zum Lüfter vermindert oder erhöht, bis die Anlage ausgeglichen ist und den Druck konstant hält. Der Konstantdruckregler ist bereits im Werk für eine typische Installation eingestellt, zusätzlich lässt sich der Druckmessumformer mit Hilfe der DIP-Schalter an den aktuellen Druckbereich anpassen.

Der Konstantdruckregler kann mit Hilfe eines einfachen Dreh-/Druckknopfs ganz nach Bedarf der jeweiligen Anlage angepasst werden, Einstellungen und Betriebszustand lassen sich am eingebauten Display ablesen. Wird ein externer Temperaturfühler angeschlossen, lässt sich der Tagsollwert in Abhängigkeit von der Außentemperatur kompensieren. Die Ausgabe des Drucks an eine übergeordnete CTS-Anlage oder ein LON ist über den eingebauten 4-20 mA Ausgang möglich, an dem ein aktives Stromsignal proportional mit dem gemessenen Luftdruck abgegeben wird. Ist die Nachtabenkung aktiv, z. B. bei Anschluss einer externen Zeitsteuerung an den Nachtabenkungseingang, wird der Druck gemäß dem Nachtsollwert geregelt.

ALARM

Überschreitet der Druck Alarmgrenzen länger als die eingestellte Zeit, werden die Alarmmeldungen am Display angezeigt und das eingebaute Alarmrelais aktiviert.

Verfügt die Lüftersteuerung über ein potentialfreies Alarmrelais oder einen potentialfreien Temperaturschalter, kommt bei Anschluss an den Konstantdruckregler eine Alarmmeldung am Display zur Anzeige und wird bei Motorstörung das Alarmrelais des Reglers aktiviert. Klemme 18 und 19 sind bei Alarm oder Spannungsausfall (230 V) geschlossen. Die Alarmmeldungen sind Tabelle 2 zu entnehmen.

CE-KENNZEICHNUNG

OJ Electronics A/S erklärt in Eigenverantwortung, dass das Produkt die EU-Richtlinie 92/31 und spätere Änderungen über elektromagnetische Verträglichkeit sowie die EU-Richtlinie 73/23 über elektrische Betriebsmittel zur Anwendung innerhalb bestimmter Spannungsgrenzen erfüllt.

Angewandte Normen

EN 61000-6-2 und EN 61000-6-3
Elektromagnetische Verträglichkeit (EMV) EN-60-60730-1 Niederspannungsrichtlinie_

TECHNISCHE DATEN

Spannungsversorgung .230 V AC \pm 10 %, 50 Hz
Eigenverbrauchmaximal 20 VA
Abmessungen179 x 158 x 80 mm
(siehe Abbildung 1)

Gewicht 750 g
Umgebungstemperatur-20/+50 °C (Betrieb)
0/+50 °C (Display)
-50/+70 °C (Aufbewahrung)

Kabelanschlüsse2xM20, 4xM16,
1xM12 Verschraubungen

SchutzartIP 54

Sollwertbereich30..1600 Pa (Tag)
30..1600 Pa (Nacht)

Ausgangssignal zum Motor0-10 V DC,
max. 1,5 mA

Eingangssignal, Druck0-10 V DC
Druckmessumformer-
bereiche0/150 Pa, 0/300 Pa, 0/500 Pa,
0/1000 Pa, 0/1600 Pa

Versorgung des
Druckmessumformers .+24 V DC, max. 150 mA

Ausgangssignal,
aktueller Druck4-20 mA DC, max. 500 Ohm

NachtabenkungEingang +12 V,
internes Pull-up 3,3 kOhm,
aktiv niedrig

Motoralarm Eingang+12 V,
internes Pull-up 3,3 kOhm,
aktiv hoch

Alarmrelais250 V AC, 5 A, SPDT

Temperaturfühlereingang .NTC (ETF-x33/44/55)

Temperaturanzeige-20/+50 °C

Temperaturkompensation
des Tagsollwerts10-200 Pa

Max. Sollwert bei0/+30 °C
Min. Sollwert bei-20/+0 °C

MONTAGE

Der PRH-Konstantdruckregler ist auf fester, flacher Unterlage zu befestigen und wie folgt zu montieren:

1. Den Dreh-/Druckknopf von der Achse abziehen (Abb. 1).
2. Deckel durch Lösen der Schrauben in den Ecken demontieren.
3. Den Konstantdruckregler mit Schrauben in den Gehäuseecken befestigen. Die Verschraubungen müssen nach unten gerichtet sein.
4. Kabel anschließen (Abb. 2).
5. Deckel montieren und Dreh-/Druckknopf vorsichtig auf die Achse aufsetzen.

Den PTH-Druckmessumformer wie in der PTH-Anweisung angegeben montieren. Den Luftstutzen im Lüftungskanal montieren und mittels Luftschlauch zum -Luftstutzen am PTH-Druckmessumformer Verbindung herstellen. Ist der Druckmessumformer in druckneutraler Umgebung angebracht, benötigt der +Stutzen keinen Anschluss. Anderenfalls ist der +Stutzen mittels Luftschlauch mit einem neutralen Druckbereich zu verbinden.

EINSTELLUNGEN

Der PRH-Konstantdruckregler und der PTH-Druckmessumformer sind beide werkseits auf einen Messbereich von 150 Pa eingestellt. Der Messbereich kann bei Bedarf mit Hilfe des Konstantdruckreglermenüs und dem DIP-Schalter des Druckmessumformers geändert werden. Für korrekte Funktion des Reglers müssen die Messbereiche identisch sein. Tabelle 1 zeigt Betriebszustand und Einstellungen am Display des Konstantdruckreglers. Die angezeigten Einstellungen sind Werkseinstellungen passend für eine typische Anlage, in der der Druckmessumformer bei der am entferntesten liegenden

Dunstabzugshaube montiert ist. Die Abbildungen 4-7 zeigen, wie der PTH-Druckmessumformer eingestellt sein muss, um gemeinsam mit dem Konstantdruckregler fungieren zu können. Werkseinstellungen sind mit FED gekennzeichnet, ungültige Einstellungen werden mit grauem Text angezeigt.

BETRIEBSZUSTAND

Der Betriebszustand kommt am Display rechts unten mit folgenden Symbolen zur Anzeige:

N - Die Nachtabenkung ist aktiv, und es wird gemäß Nachtsollwert geregelt. Bei aktivierter Nachtabenkung erfolgt keine Temperaturkompensation.

T - Die Temperaturkompensation des Tagsollwerts ist aktiv.

A - (blinkender) Alarm während der Bedienung des Apparats. Kurze Zeit nach beendeter Bedienung wird automatisch auf Alarmanzeige umgeschaltet, falls nach wie vor ein Alarm vorliegt.

Abbildungen

Abbildung 1: Maßskizze

Abbildung 2: Anschlussdiagramm

Abbildung 3: Außentemperaturkompensation des Tagsollwerts

Abbildung 4: PTH Anschlussdiagramm

Abbildung 5: Wahl des PTH-Druckbereichs

Abbildung 6: Wahl des PTH-Ausgangssignals

Abbildung 7: Wahl der PTH-Dämpfung

Abbildung 8: PTH disponibler DIP-Schalter

OJ Electronics A/S

Stenager 13B · DK-6400 Sønderborg

Tel +45 73 12 13 14 · Fax +45 73 12 13 13

www.ojelectronics.com · oj@ojelectronics.com

Tabella 1. Betriebszustand und Einstellungen am Display des Konstantdruckreglers

Status	Einstellungen	Einstellung der Temperaturkompensation	Beschreibung	Intervall
Aktueller Druck			Anzeige des gemessenen aktuellen Drucks. Wird automatisch angezeigt, wenn der Konstantdruckregler nicht bedient wird.	
Außentemperatur xx,x °C			Anzeige der aktuellen Außentemperatur. Nur aktiv, falls Außentemperaturkompensation zugeschaltet wurde.	
Siehe Einstellungen. ➤	Zurück ◀		Siehe Einstellungen.	
	Sollw. 120 Pa Aktuell xxx Pa		Anzeige des eingestellten Sollwerts und des gemessenen aktuellen Drucks.	
	Motordrehzahl Signal xx%		Anzeige der aktuellen Motordrehzahl.	
	Druckmessumfo. 0-150 Pa		auf den gleichen Bereich wie der eingesetzte Druckmessumformer einzustellen.	
	Motor, Signal Max 100%		Eingestelltes maximales Motordrehzahlsignal.	
	Motor, Signal Min 20%		Eingestelltes minimales Motordrehzahlsignal.	
	Regler Verstärk. 20		Eingestellte Reglerverstärkung. Große Verstärkung lässt den Regler schnell reagieren, erhöht jedoch die Gefahr von Pendelung. Geringe Verstärkung reduziert das Risiko von Pendelung, macht den Regler jedoch langsam.	
	Alarmgrenze ΔPa ±70 Pa		Druckabweichungen innerhalb der eingestellten ΔPa Alarmgrenze lösen keinen Alarm aus	
	Alarmgrenze Min. Zeit 300 s		Alarm wird ausgelöst, wenn anhaltende Druckabweichungen die eingestellte ΔPa-Alarmgrenze länger als die eingestellte Mindestzeit überschreiten.	
	Language Deutsch		Wahl der Menüsprache	
	Zurück ◀		Zurück zur Zustandsanzeige.	
Einstellungen ändern ➤	Code eingeben ----		Die darunter liegenden Einstellungen sind mit einem Kennwort geschützt. Zum Zugang 1234 eingeben.	
	Zurück ◀		Zurück zur Zustandsanzeige.	
	Sollwert Tag 120 Pa		Einstellung des Tagbetrieb-Sollwerts.	30 - Druckmessumformer max Pa

Tabella 1 - Fortsetzung

Status	Einstellungen	Einstellung der Temperaturkompensation	Beschreibung	Intervall
	Druckmessumfo. 0-150 Pa		Der Konstantdruckregler ist auf den gleichen Bereich wie der eingesetzte Druckmessumformer einzustellen.	150, 300, 500, 1000, 1600 Pa
	Motor, Signal Max 100%		Einstellung des maximalen Motordrehzahlsignals. In diesem Menü wird der Regler mit dem eingestellten max. Signal zum Motor übersteuert. Erfolgt 1 Stunde lang keine Bedienung, wird automatisch zurück auf die Anzeige des aktuellen Drucks und der aktuellen Regelung gewechselt.	30-100%, jedoch immer höher als das Signalminimum.
	Motor, Signal Min. 20%		Einstellung des minimalen Motordrehzahlsignals. In diesem Menü wird der Regler mit dem eingestellten min. Signal zum Motor übersteuert. Erfolgt 1 Stunde lang keine Bedienung, wird automatisch zurück auf die Anzeige des aktuellen Drucks und der aktuellen Regelung gewechselt.	10-100%, jedoch immer niedriger als das Signalmaximum.
	Regler Verstärk. 20		Einstellung der Reglerverstärkung. Große Verstärkung lässt den Regler schnell reagieren, erhöht jedoch die Gefahr von Pendelung. Geringe Verstärkung reduziert das Risiko von Pendelung, macht den Regler jedoch langsam.	5 bis 1000
	Alarngrenze $\Delta Pa \pm 70 Pa$		Druckabweichungen innerhalb der eingestellten ΔPa Alarngrenze lösen keinen Alarm aus.	10 - 200 Pa
	Alarngrenze Min.zeit r 300 s		Alarm wird ausgelöst, wenn anhaltende Druckabweichungen die eingestellte ΔPa -Alarngrenze länger als die eingestellte Mindestdauer überschreiten.	60 - 2000 sek.
	Language Deutsch		Wahl der Menüsprache	Dansk, English, Deutsch, Svenska, Norsk
	Werkseinstell. wieder herstell. ➔	Werkseinstell. Rückstellung: Nein ◀	Bei Einstellung „ja“ werden alle Einstellungen des Konstantdruckreglers mit den Werkseinstellungen überschrieben.	Ja/Nein
	Sollwert Nacht 70 Pa		Einstellung des Nachtbetrieb-Sollwerts.	30 - Druckmessumformer max. Pa
	Auß.temp.komp Aktiv: Nein ➔	Zurück ◀	Zeigt an, ob die Außentemperaturkompensation des Tagbetrieb-Sollwerts aktiviert ist. (erfordert Anschluss eines externen Temperaturfühlers).	
		Auß.temp.komp. Aktiv: nein	Aktivierung/Deaktivierung der Außentemperaturkomp.	Ja / Nein
		Auß.temp.komp Max. bei +15°C	Die Außentemperaturkomp. wird bei einer Temperatur über dem eingestellten Maximalwert inaktiv (siehe Abb. 3)	0 til +30°C, jedoch immer 5°C höher als die min. Außentemperaturkompensation.

Tabelle 1 - Fortsetzung

Status	Einstellungen	Einstellung der Temperaturkompensation	Beschreibung	Intervall
		Auß.temp.komp. Min bei -10°C	Außentemperaturkomp. ist bei einer Temperatur niedriger als der eingestellte Mindestwert voll zugeschaltet. (Siehe Abb. 3).	-20 bis +0°C
		Auß.tem.komp. ΔDruck 25Pa	Die voll zugeschaltete Außentemperaturkompensation senkt den Tagbetrieb-Sollwert um den eingestellten Wert in Pascal (siehe Abb. 3).	10 bis 200 Pa
		Zurück	◀ Zurück zur Zustandsanzeige.	
	Zurück	◀	Zurück zur Zustandsanzeige.	

Tabelle 2. Alarmanzeigen

Alarmanzeigen	Beschreibung
Alarm Druck zu niedrig	Der aktuelle Druck ist niedriger als der Sollwert minus der eingestellten ΔPa-Alarmgrenze, und zwar länger anhaltend als die eingestellte Mindestdauer. Der Regler setzt mit der sollwertgemäßen Regelung fort. Bei Betätigung der Funktionstaste kehrt am Display das zuletzt gezeigte Bild zurück. Dabei wird am Display rechts unten so lange der Alarmzustand weiter besteht ein blinkendes A angezeigt, und die Einstellungen des Apparats lassen sich auf normale Weise justieren. Nach 15 Sekunden ohne Bedienung wird automatisch wieder auf Alarmanzeige umgeschaltet, falls nach wie vor eine Störung vorliegt. Hält sich der Druck innerhalb der Alarmgrenzen, wird der Alarm automatisch annulliert.
Alarm Druck zu hoch	Der aktuelle Druck ist höher als der Sollwert plus der eingestellten ΔPa-Alarmgrenze. Ansonst siehe oben.
Alarm Motorstörung	Bei Motoralarm erfolgt sofort eine Alarmanzeige (Klemmen 12 und 13 am Konstantdruckregler sind offen). Der Reglerausgang des Konstantdruckreglers wird auf den Mindestwert gesetzt, und die Alarmanzeige lässt sich mit der Funktionstaste nicht entfernen. Bei Aufhebung des Motoralarms erfolgt die Rückstellung automatisch (Klemmen 12 und 13 am Konstantdruckregler schließen).

Français

Le PRH est un régulateur électronique de pression constante, utilisé principalement pour maintenir constante la pression dans les installations de ventilation équipées de ventilateurs à vitesse réglable qui peuvent être commandés au moyen d'un signal variant de 0 à 10 V.

Le régulateur est livré accompagné d'un transducteur de pression PTH, d'un tuyau à air de 0,5 m et d'un embout de flexible, le tout étant regroupé dans un emballage unique.

Le régulateur est habituellement utilisé sur les extractions de salles de bains et de hottes aspirantes des immeubles d'habitation.

GAMME DE PRODUITS

Type	Produit
PRH-1212	Régulateur électronique de pression constante, 230 V, 0 à 10 V, IP 54

FONCTIONNEMENT

Le PRH est un régulateur électronique de pression constante destiné aux installations de ventilation à commande pneumatique ; il envoie un signal de régulation actif de 0 à 10 V à une commande de ventilateur. La mesure de la pression se fait à l'aide du transducteur de pression PTH fourni, qui est habituellement monté près de la hotte la plus éloignée dans l'installation de ventilation. Le signal envoyé au ventilateur est augmenté ou réduit, selon que la pression est supérieure ou inférieure au point de consigne choisi, jusqu'à équilibrage du système et maintien de la pression. Le régulateur électronique de pression constante est réglé en usine pour une installation normale et les réglages du transducteur de pression peuvent en outre être modifiés en fonction de la plage de pression actuelle à l'aide des commutateurs dip.

Le régulateur électronique de pression constante peut être réglé en fonction de chaque installation au moyen d'un simple bouton rotatif et poussoir, et sa configuration et son état peuvent être lus sur l'écran intégré. Lorsqu'un capteur de température externe est raccordé, le point de consigne de jour peut être compensé en fonction de la température extérieure. La lecture de la pression sur une installation GTC (gestion technique centralisée) ou LON est possible via la sortie intégrée 4 à 20 mA qui émet un signal électrique (courant) proportionnel à la pression d'air mesurée. Lorsque l'abaissement nocturne est activé, par exemple en raccordant une temporisation externe sur son entrée, la pression est réglée conformément au point de consigne de nuit.

ALARME

Lorsque la pression dépasse les valeurs limites de l'alarme pendant la durée choisie, un message d'alarme s'affiche à l'écran et le relais d'alarme intégré est activé.

Si la commande de ventilateur contient un relais d'alarme ou un contact thermique tous deux libres de potentiel, le raccordement au régulateur électronique de pression constante entraînera l'affichage d'un message d'alarme à l'écran, et l'activation du relais d'alarme du régulateur en cas de panne de moteur.

Les bornes 18 et 19 sont connectées en cas d'alarme ou de déficience du 230 V. Les affichages d'alarme sont donnés dans le tableau 2.

MARQUAGE CE

OJ Electronics A/S déclare que le produit respecte la Directive Européenne 92/31 (et ses modifications ultérieures) relative à la compatibilité électromagnétique (CEM), ainsi que la Directive Européenne 73/23 sur la sécurité des matériels électriques utilisés dans certaines plages de tension.

Normes appliquées

EN 61000-6-2 et EN 61000-6-3 Compatibilité électromagnétique (CEM) EN-60-60730-1, Directive basse tension.

CARACTÉRISTIQUES TECHNIQUES

Tension d'alimentation . . .230 Vca ± 10 %, 50 Hz
Puissance absorbée20 VA maxi.
Dimensions179 x 158 x 80 mm
(se reporter à la figure 1)
Poids750 g
Température ambiante . . - 20 / + 50 °C (marche)
0 / + 50 °C (écran)
- 50 / + 70 °C (stockage)
Raccordements du câblage
Raccords2 x M 20, 4 x M 16, 1 x M 12
BlindageIP 54
Plage du point de consigne . .30..1600 Pa (jour)
30..1600 Pa (nuit)

Signal de sortie pour moteur0 à 10 Vcc, 1,5 mA maxi.
Signal d'entrée, pression0 à 10 Vcc
Plages du transducteur de pression0-150 Pa, 0-300 Pa, 0-500 Pa, 0-1000 Pa, 0-1600 Pa

Alimentation du transducteur de pression+ 24 Vcc, 150 mA maxi.
Signal de sortie, pression actuelle4 à 20 mA cc, 500 Ohms maxi.

Entrée abaissement nocturne+ 12 V, relevage interne 3,3 kΩ actif bas

Entrée alarme moteur+ 12 V, relevage interne 3,3 kΩ, actif haut

Relais d'alarme250 Vca, 5 A, unipolaire bidirectionnel

Entrée capteur de températureNTC (ETF-x33/44/55)
Affichage de température- 20 / + 50 °C
Compensation de température du point de consigne de jour10 à 200 Pa
Point de consigne maxi. à . . .0 / + 30 °C
Point de consigne mini. à . . - 20 / + 0 °C

MONTAGE

Fixer le régulateur de pression constante sur une surface plane et le monter de la façon suivante :

1. Démonter le bouton rotatif et poussoir en le retirant de son axe (figure 1).
2. Démonter le couvercle en desserrant les vis situées dans les angles du couvercle.
3. Fixer le régulateur de pression constante à l'aide des vis situées dans les angles du boîtier. Les raccords doivent être tournés vers le bas.
4. Raccorder les câbles (figure 2).
5. Remonter le couvercle et pousser avec précaution le bouton rotatif et poussoir en place sur son axe.

Monter le transducteur de pression comme indiqué dans les instructions du PTH. Monter l'embout d'air dans le conduit de ventilation et le raccorder avec un tuyau à air à l'embout (-) du transducteur de pression PTH.

Lorsque le transducteur de pression est monté dans une zone de pression neutre, il n'est pas nécessaire de raccorder l'embout (+). Dans le cas contraire, amener une pression neutre à l'embout (+) à l'aide d'un tuyau à air.

RÉGLAGES

Le régulateur de pression constante PRH et le transducteur de pression PTH sont réglés en usine pour une plage de mesure de 150 Pa. La plage de mesure peut être modifiée si nécessaire dans le menu du régulateur de pression constante et sur le commutateur dip du transducteur de pression. Les plages de mesure doivent être identiques pour que le régulateur fonctionne correctement.

Le tableau 1 reprend l'état et la configuration affichés sur l'écran du régulateur de pression constante. La configuration indiquée correspond aux réglages d'usine adaptés à une installation normale dans laquelle le transducteur de pression est monté près de la hotte la plus éloignée. Les figures 4 à 7 indiquent les réglages du transducteur de pression PTH nécessaires à son bon fonctionnement avec le régulateur de pression constante. Les réglages d'usine sont marqués en gras et les réglages non valables sont indiqués en gris.

ÉTAT (MODE DE FONCTIONNEMENT)

L'état ou mode de fonctionnement est indiqué dans le coin inférieur droit de l'écran par les symboles suivants :

- N - l'abaissement nocturne est activé et la régulation est effectuée en fonction du point de consigne de nuit. Il n'y a aucune compensation de température lorsque l'abaissement nocturne est activé.
- T - la compensation de température du point de consigne du régime de jour est activée.
- A - (clignote) alarme lors de la manœuvre de l'appareil. En l'absence de manœuvre pendant un certain temps, l'appareil passe automatiquement en affichage d'alarme si l'alarme est toujours activée.

Figures

- Figure 1 : Schémas cotés
Figure 2 : Schéma de raccordement
Figure 3 : Compensation de température extérieure du point de consigne de jour
Figure 4 : PTH Schéma de raccordement
Figure 5 : Sélection de la plage de pression du PTH
Figure 6 : Sélection du signal de sortie du PTH
Figure 7 : Sélection de l'atténuation du PTH
Figure 8 : DIP disponible du PTH

OJ Electronics A/S

Stenager 13B · DK-6400 Sønderborg
Tel +45 73 12 13 14 · Fax +45 73 12 13 13
www.ojelectronics.com · oj@ojelectronics.com

Tableau 1. État et configuration affichés sur l'écran du régulateur de pression constante

État	Configuration	Réglage de la compensation de température	Description	Intervalle
Pression actuelle xxx Pa			Affichage de la pression actuelle mesurée. S'affiche automatiquement lorsque le régulateur de pression constante n'est pas manœuvré.	
Température extérieure xx,x °C			Affichage de la température extérieure actuelle. Activé uniquement si la compensation de température extérieure est sélectionnée.	
Se reporter à la configuration ➤	Retour ◀		Se reporter à la configuration	
	Point de consigne 120 Pa Actuel xxx Pa		Affichage du point de consigne choisi et de la pression actuelle mesurée.	
	Vitesse du moteur Signal xx%		Affichage du signal de vitesse de moteur actuel.	
	Transducteur de pression 0-150 Pa		La plage de réglage du régulateur de pression constante doit être la même que celle utilisée pour le transducteur de pression.	
	Moteur, signal Maxi 100%		Réglage du signal de vitesse de moteur maxi.	
	Moteur, signal Min 20%		Réglage du signal de vitesse de moteur mini.	
	Régulateur Gain 20		Réglage du gain dans le régulateur Un gain élevé accélère le fonctionnement du régulateur, mais augmente le risque d'oscillations. Un gain faible réduit le risque d'oscillations, mais ralentit le régulateur.	
	Valeurs limites de l'alarme Δ Pa \pm 70 Pa		Aucune alarme n'est déclenché pour des écarts de pression compris entre les valeurs limites de l'alarme Δ Pa.	
	Valeurs limites de l'alarme Durée mini. 300 secondes		L'alarme se déclenche si l'écart de pression sort en permanence des valeurs limites de l'alarme Δ Pa pendant une durée supérieure à la durée minimale choisie.	
	Langue Français		Sélection de la langue du menu	
	Retour ◀		Retour à l'affichage d'état.	
Modifier la configuration ➤	Entrée du code ----		Les réglages sous-jacents sont protégés par un code d'accès. Pour les atteindre, entrer 1234.	
	Retour ◀		Retour à l'affichage d'état.	
	Point de consigne jour 120 Pa		Réglage du point de consigne du régime de jour.	30 - transducteur de pression Pa maxi

Tableau 1 - suite

État	Configuration	Réglage de la compensation de température	Description	Intervalle
	Transducteur de pression 0 à 150 Pa		La plage de réglage du régulateur de pression constante doit être la même que celle utilisée pour le transducteur de pression.	150, 300, 500, 1000, 1600 Pa
	Moteur, signal Maxi 100%		Réglage du signal de vitesse de moteur maxi. Dans ce menu, le régulateur est verrouillé sur le réglage du signal maxi. de moteur. En l'absence de manœuvre pendant 1 heure, l'appareil revient automatiquement en affichage de la pression et de la régulation actuelles.	30 à 100%, cependant toujours supérieur au signal mini.
	Moteur, signal Mini. 20%		Réglage du signal de vitesse de moteur mini. Dans ce menu, le régulateur est verrouillé sur le réglage du signal mini. de moteur. En l'absence de manœuvre pendant 1 heure, l'appareil revient automatiquement en affichage de la pression et de la régulation actuelles.	10 à 100%, do cependant toujours inférieur au signal maxi.
	Régulateur Gain 20		Réglage du gain du régulateur. Un gain élevé accélère le fonctionnement du régulateur, mais augmente le risque d'oscillations. Un gain faible réduit le risque d'oscillations, mais ralentit le régulateur.	5 à 1 000
	Valeurs limites de l'alarme Δ Pa \pm 70 Pa		Aucune alarme n'est déclenché pour des écarts de pression compris entre les valeurs limites de l'alarme Δ Pa.	10 à 200 Pa
	Valeurs limites de l'alarme Durée mini. 300 secondes		L'alarme se déclenche si l'écart de pression sort en permanence des valeurs limites de l'alarme Δ Pa pendant une durée supérieure à la durée minimale choisie.	60 à 2000 secondes.
	Language Français		Sélection de la langue du menu	Dansk, English Deutsch, Svenska, Norsk
	Restauration des réglages d'usine ➔	Réglages d'usine Réinitialisation : non ←	Si « oui », le régulateur de pression constante est réinitialisé et tous les réglages sont écrasés et remplacés par les réglages d'usine.	Oui/Non
	Point de consigne de nuit 70 Pa		Réglage du point de consigne du régime de nuit.	30 - transducteur de pression Pa maxi
	Compensation de température extérieure ➔ Activée : Non	Retour ←	Indique si la compensation de température extérieure du point de consigne du régime de jour est activée (nécessite le raccordement d'un capteur de température externe).	
		Compensation de température extérieure Activée: Non	Activation-désactivation de la compensation de température extérieure.	Oui / Non
		Compensation de température extérieure Maxi. à + 15 °C	La compensation de temp. extérieure cesse lorsque les températures sont supérieures au réglage maxi. (se reporter à la figure 3).	0 à + 30 °C, cependant toujours supérieure de 5 °C à la compensation de température extérieure mini.

Tableau 1 - suite

État	Configuration	Réglage de la compensation de température	Description	Intervalle
		Compensation de température extérieure Mini. à - 10 °C	La compensation de température extérieure est entièrement enclenchée pour des températures inférieures au réglage mini. (se reporter à la figure 3).	-20 à +0°C
		Compensation de temp. température extérieure ΔPression 25Pa	Une compensation de température extérieure entièrement enclenchée diminue le point de consigne du régime de jour du nombre de Pascal indiqué (se reporter à la figure 3)	10 à 200 Pa
		Retour	◀ Retour à l'affichage d'état.	
Retour	◀ Retour à l'affichage d'état.			

Tableau 2. Affichages d'alarme

Affichages d'alarme	Description
Alarme Pression trop faible	La pression actuelle a été inférieure au point de consigne moins la valeur limite de l'alarme Pa choisie pendant une période supérieure au réglage minimal de la durée. Le régulateur continue à fonctionner en fonction du point de consigne. Enfoncer le bouton de commande pour revenir aux dernières données affichées à l'écran. Un A clignote dans le coin inférieur droit de l'écran aussi longtemps que l'alarme est activée et la configuration de l'appareil peut être réglée de façon normale. En l'absence de manœuvre pendant 15 secondes, l'appareil passe à nouveau automatiquement en affichage d'alarme si la panne est toujours active. L'alarme est automatiquement annulée dès que la pression est comprise entre les valeurs limites de l'alarme.
Alarme Pression trop élevée	La pression actuelle est supérieure au point de consigne plus la valeur limite de l'alarme Pa choisie. Suite comme ci-dessus.
Alarme Panne moteur	L'alarme s'affiche immédiatement en cas d'alarme provenant du moteur (bornes 12 et 13 du régulateur de pression constante non connectées). La sortie régulateur du régulateur de pression constante est amenée sur sa valeur minimale et l'affichage d'alarme ne peut être éliminé à l'aide du bouton de commande. Le retour à la normale se produit automatiquement lorsque l'alarme moteur disparaît (les bornes 12 et 13 du régulateur de pression constante sont connectées).

Fig. 1 - Dimensioned sketch

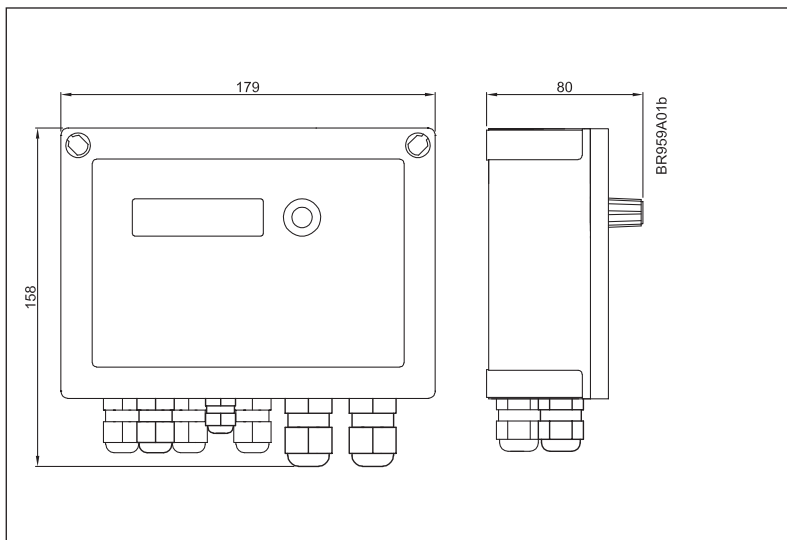


Fig. 3 - Outdoor temperature compensation of day setpoint

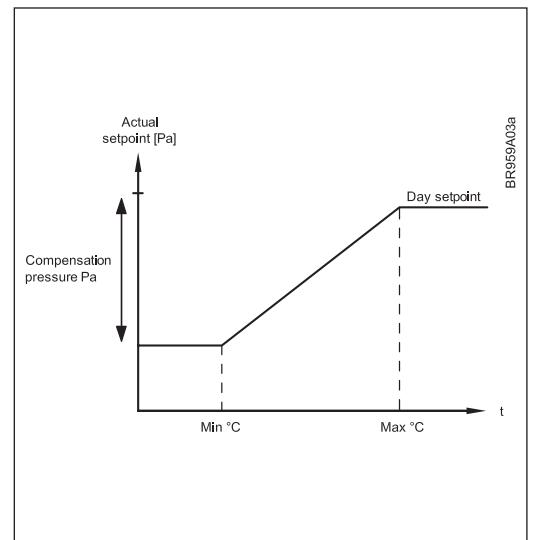
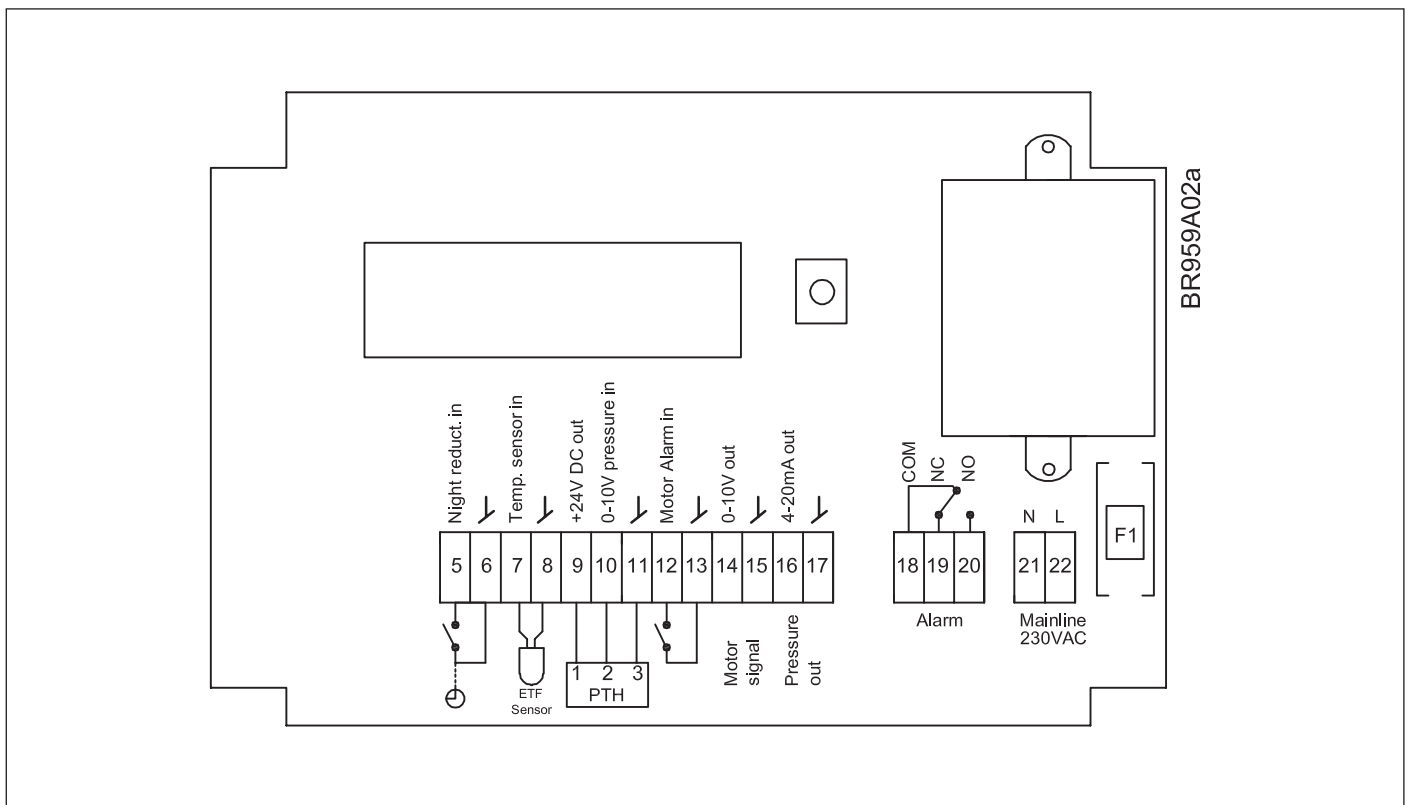


Fig. 2 - Wiring diagram



ALARM

Klemme 18 og 19 er sluttet ved alarm eller manglende 230V

Plintarna 18 och 19 är kortslutna vid alarm eller om 230V saknas

Terminal 18 and 19 are activated in case of alarm or lacking 230V

Klemme 18 und 19 sind bei Alarm oder Spannungsausfall (230V) geschlossen

Les bornes 18 et 19 sont connectées en cas d'alarme ou de défectence du 230V

Fig. 4 - PTH Wiring diagram

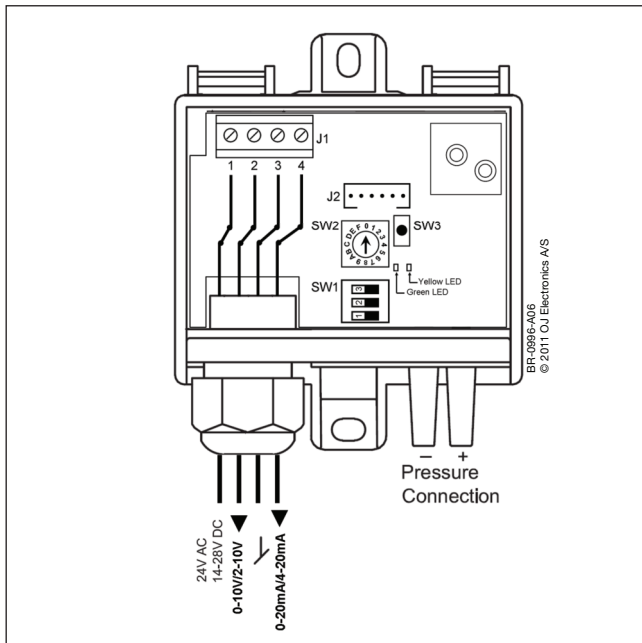


Fig. 5 - Setting of PTH pressure range

PTH-3202- SW2 position	
Pressure range	- SW2
-50..+50 Pa	0=On
0..+100 Pa	1=On
0..+150 Pa	2=On
0..+300 Pa	3=On
0..+500 Pa	4=On
0..+1000 Pa	5=On
0..+1600 Pa	6=On
0..+2500 Pa	7=On

Position 8->F = 0..+2500 Pa

BR-0996-A04 © 2011 OJ Electronics A/S

Fig. 6 - Setting of PTH output signal

Output	DIP1	Terminal
0-10 V	Off	Terminal 2
2-10 V	On	
0-20 mA	Off	Terminal 4
4-20 mA	On	

BR-0996-A07
© 2011 OJ Electronics A/S

PRESSURE RANGE

Konstanttrykregulatoren skal indstilles til samme område som den anvendte transducer.

Konstanttrykregulatoren må indstilles til samme område som den tryk-transduseren som er i bruk.

Konstanttrykregulatorn ska ställas in på samma område som den använda tryckgivaren.

The constant pressure controller must always be set for the same pressure range as the pressure transducer.

Der Konstantdruckregler ist auf den gleichen Bereich wie der eingesetzte Druckmessumformer einzustellen.

La plage de réglage du régulateur de pression constante doit être la même que celle utilisée pour le transducteur de pression.

Fig. 7 - Setting of PTH damping

Damping	DIP2
0,4 Sec	Off
10 Sec	On

BR-0996-A08
© 2011 OJ Electronics A/S

Fig. 8 - Unused PTH DIP switches

Not used	DIP3
Not used	Off
Not used	On

BR-0996-A09
© 2011 OJ Electronics A/S



57407A

OJ Electronics A/S

Stenager 13B · DK-6400 Sønderborg
Tel +45 73 12 13 14 · Fax +45 73 12 13 13
www.ojelectronics.com · oj@ojelectronics.com