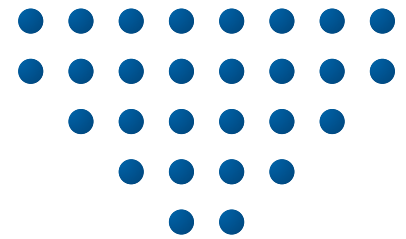


Regler

EFK



HVAC CONTROLS AND POWER

Leistungsregler für Wandmontage

EFK ist eine Leistungsregler-Baureihe zur Regelung der Raumtemperatur mit Hilfe elektrischer Heizbatterien in Lüftungsanlagen, Elektroradiatoren und elektrischen Bodenheizungen.

EFK eignet sich besonders zur Installation direkt in dem Raum, dessen Temperatur geregelt werden soll. Da Temperaturfühler und Leistungsstufe im Regler integriert sind, steht nach Anschluss einer elektrischen Heizfläche bereits ein komplettes Heizungssystem zur Verfügung.

EFK verfügt über eine eingebaute manuelle Temperatureinstellung, die optimalen Komfort ermöglicht, da der Anwender den Sollwert dem aktuellen Bedarf entsprechend beliebig justieren kann.

EFK verbindet zum Nutzen unserer Kunden hohe Qualität mit präziser Regelung.

EFK FUNKTIONEN

Regelung der Raumtemperatur

Die Raumtemperatur wird dem eingebauten Temperaturfühler oder dem angeschlossenen externen Fühler entsprechend P-geregelt. Die Umschaltung zwischen internem/externem Fühler erfolgt mit Hilfe eines DIP-Schalters. Wird der Raum mit einer elektrischen Heizbatterie im Lüftungskanal beheizt, lässt sich die max. Einblastemperatur begrenzen, vorausgesetzt im Einblaskanal ist ein externer Temperaturfühler montiert.

Regelung der Einblastemperatur

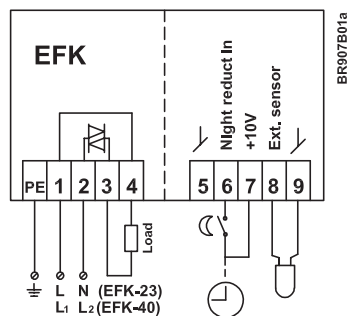
Mit dem im EFK eingebauten PI-Regler ist eine Regelung der Einblastemperatur in Lüftungsanlagen möglich, vorausgesetzt ein externer Temperaturfühler wurde im Einblaskanal montiert. Die Umstellung von Raum- auf Einblastemperaturregelung ist sehr einfach, nur die Einstellung eines DIP-Schalters ist zu ändern.

Galvanisch getrennter Regler

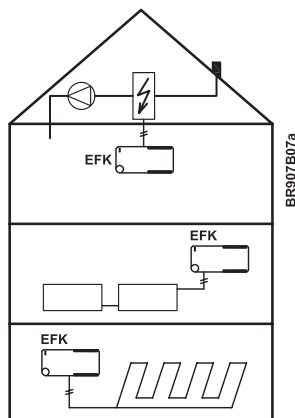
Der EFK-Reglerteil ist galvanisch von der Netzspannung getrennt. Ein externer Temperaturfühler muss daher weder doppelt isoliert sein noch als Starkstrominstallation ausgeführt werden.

Nachtabsenkung

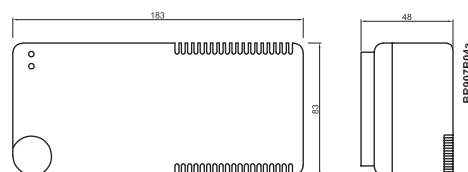
EFK verfügt über eine eingebaute Nachtabsenkung, die die Temperatur absenkt, wenn der Nachtabsenkungseingang z. B. über eine externe Uhr oder einen potentialfreien Kontakt aktiviert wird. Da der Eingang galvanisch von der Netzspannung getrennt ist, muss das Steuersignal nicht als Starkstrominstallation ausgeführt werden.



Anschluss



Anwendungsbeispiel



Abmessungen

EFK-FUNKTIONEN

Interne Temperatursicherung

Bei Überbelastung des EFK wird die Ausgangsleistung automatisch reduziert, damit die Temperatur im Geräteinneren nicht zu hoch wird. Damit ist ein gleichmäßiger Anlauf ohne Abschaltungen auf Grund von Übertemperatur selbst in sehr kalten Räumen gewährleistet.

Keine Funkenstörung

Da die elektrische Heizfläche immer im Nulldurchgang der Netzspannung geschaltet wird, geht vom EFK keine Funkenstörung aus. Als zusätzlicher Vorteil kann das Versorgungskabel mit einem sehr niedrigen Installationsfaktor dimensioniert werden.

TECHNISCHE DATEN

Spannungsversorgung	EFK-23: 230V AC +/-10% 50Hz EFK-40: 400V AC +/-10% 50Hz
Leistungsausgang	EFK-23: Max. 3,6kW (16A) EFK-40: Max. 6,4kW (16A)
Min. Belastung	600W
Temperaturbereich	+10 / +30°C
Einblastemperatur Begrenzung	60°C
Nachtsenkung	5 °C
Externer Fühler	NTC (ETF-xx99)
Isolationsspannung	2500V RMS
P-Regler	P-Band 1K
PI-Regler	P-Band 20 K
	I-Zeit 8 Min.
Triac-Periodendauer	42 Sek @ 50Hz
Belastungsform	Ohmsk
Wärmeabgabe	1,3W/A
Umgebungstemperatur	-10 / +40°C Betrieb - 50 / +70°C Lagerung
Eigenverbrauch	2VA
Schutzart	IP30
Abmessungen (B/T/H)	186 x 48 x 86 mm
Gewicht	450 g

CE-KENNZEICHNUNG

EMV-RICHTLINIE	NIEDERSpannungsRICHTLINIE
EN 61000-6-2 EN 61000-6-3	EN 60730-2-9

INSTALLATION

EFK-Installation

EFK kann direkt über einer Wanddose auf der Wand installiert werden, sodass die Installationskabel bis hin zum EFK verdeckt sind. Sind die Leitungen nicht Unterputz verlegt, können sie sowohl von oben als auch von unten durch die EFK-Kapselung geführt werden.

Installation des Steuerkabels

Externe Fühler- und Nachtabenkungskabel dürfen bis zu 50 m lang sein. Es ist zu vermeiden, dass diese parallel mit Leistungskabeln verlegt werden. Davon ausgehende Spannungssignale können die Reglerfunktion beeinträchtigen.

PRODUKTPROGRAMM

TYP	PRODUKT
EFK-23	Leistungsregler 1x16A, 230V / 3,6kW
EFK-40	Leistungsregler 1x16A, 400V / 6,4kW

ZUBEHÖR	
ETF-744/99	Raumfühler wasserdicht, IP 54
ETF-944/99-H	Raumfühler für Wandmontage, Weiß, IP 20
ETF-1144/99	Kanalfühler Ø6,5 mm, L 200 mm, Flanschmontage
ETF-144/99A	Bodenfühler