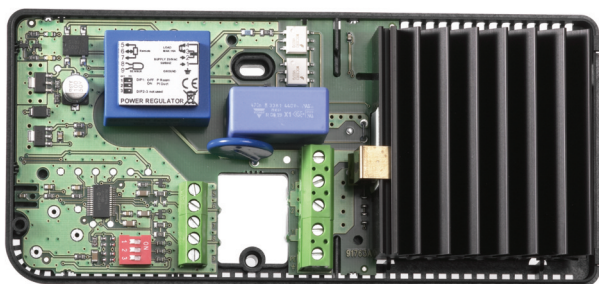


Regulator

EFH



HVAC CONTROLS AND POWER

# Effektregulator til DIN-skinne montage

EFH er en serie af effektregulatorer designet til regulering af temperatur via elektriske varmebatterier i ventilationsanlæg, el-radiatorer og elektrisk gulvvarme.

EFH er specielt velegnet til indbygning og installeres typisk i en el-tavle, eller direkte i styreboksen til varmebatteriet i et ventilationsanlæg.

EFH er konstrueret til regulering af rumtemperatur eller indblæsningstemperatur i ventilationsanlæg. Sætpunktet fjernindstilles, hvilket giver brugeren mulighed for tilpasning af temperaturen, og dermed opnå optimal komfort.

EFH giver vore kunder en fordelagtig kombination af høj kvalitet og nøjagtig regulering.

## EFH FUNKTIONER

### Regulering af rumtemperatur

Tilsluttes en ekstern rumtemperaturføler eller en kanaltemperaturføler i ventilationskanalens udsugning, kan EFH regulere rumtemperaturen vha. den indbyggede P-regulator.

### Regulering af indblæsningstemperatur

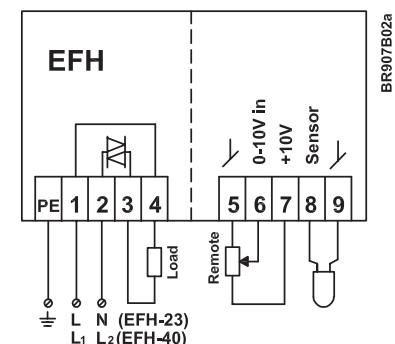
EFH kan PI-regulere indblæsningstemperaturen i et ventilationsanlæg, forudsat der monteres en ekstern temperaturføler i indblæsningskanalen. Omstilling fra rum- til indblæsningstemperaturregulering er meget enkel, og kræver blot ændring af én DIP switch indstilling.

### Fjernindstilling af sætpunkt

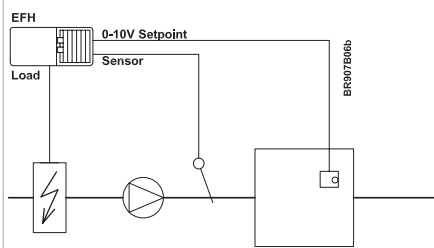
Temperatursætpunktet indstilles med et eksternt potentiometer eller et 0-10 V signal. Som tilbehør kan købes en vægtemperaturføler med indbygget potentiometer, hvilket muliggør en både enkel og elegant løsning.

### Galvanisk adskilt regulator

EFH reguleringsdelen er galvanisk adskilt fra netspændingen. Hverken ekstern temperaturføler eller potentiometer, behøver derfor at være dobbeltisoleret eller udføres som en stærkstrømsinstallation.

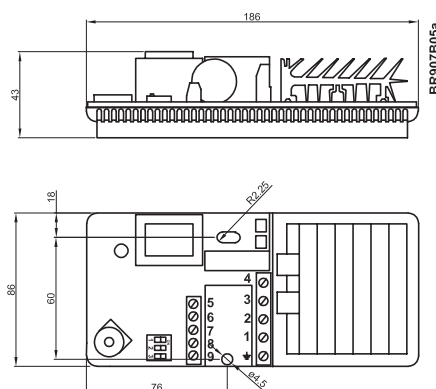


Tilslutning



DIP 1: PI Duct

Applikationseksempel



Mål

## EFH FUNKTIONER

### Intern temperaturbeskyttelse

Hvis EFH overbelastes, reduceres udgangseffekten automatisk, så den interne temperatur ikke bliver for høj. Hermed sikres jævn opstart uden udkoblinger pga. overtemperatur i regulatoren, også selvom rummet er meget kold.

### Ingen elektrisk støj

Da den elektriske varmeblæse altid indkobles i netspændingens nulgennemgang, genererer EFH ingen elektrisk støj. En yderligere fordel ved dette er, at forsyningskablet kan dimensioneres med en meget lav installationsfaktor.

## TEKNISKE DATA

Forsyningspænding	EFH-23: 230 V AC +/-10 % 50 Hz EFH-40: 400 V AC +/-10 % 50Hz
Effektudgang	EFH-23: Max. 3,6 kW (16 A) EFH-40: Max. 6,4 kW (16 A)
Min. effektbelastning	600 W
Temperaturområde	+10 / +30 °C
Ekstern føler	NTC (ETF-xx99)
Ekstern setpunkt	0-10 V
Isolationsspænding	2500 V RMS
P-regulator	P-bånd 1 K
PI-regulator	P-bånd 20 K I-tid 8 min.
Triac periodetid	42 sek @ 50 Hz
Belastningsform	Ohmsk
Varmeafgivelse	1,3 W/A
Omgivelsestemperatur	-10 / +40 °C drift -50 / +70 °C opbevaring
Egetforbrug	2 VA
Kapsling	IP20
Mål (B/D/H)	186 x 43 x 86 mm
Vægt	360 g

## CE MÆRKNING

EMC DIREKTIVET	LAVSPÆNDINGSDIREKTIVET
EN 61000-6-2 EN 61000-6-3	EN 60730-2-9

## INSTALLATION

### EFH installation

EFH kan installeres direkte på en DIN-skinne, hvis regulator- en f.eks. skal monteres i en el-tavle.

Alternativt kan EFH fastskrues på en plan flade i en egnet indbygningskasse. Uanset hvilken indbygningform der vælges, skal kapslingen have en passende kapslingsgrad.

### Installation af styrekabel

Ekstern føler- og styrekabel må være op til 50 m. Det skal undgås, at disse kabler med styresignaler placeres parallelt med effektkabler. Spændingssignaler fra disse kan forstyrre regulatorens funktion.

## PRODUKTPROGRAM

Type	Produkt
EFH-23	Effektregulator 1x16 A, 230 V / 3,6 kW
EFH-40	Effektregulator 1x16 A, 400 V / 6,4 kW

### TILBEHØR

ETFVP-999	Rumføler m. potentiometer , hvid, IP20
ETF-944/99-H	Rumføler f. vægmontage, hvid, IP20
ETF-744/99	Rumføler vandtæt, IP54
ETF-1144/99	Kanalføler Ø 6,5 mm, L200mm, flange montage
EFT-144/99A	Gulvføler