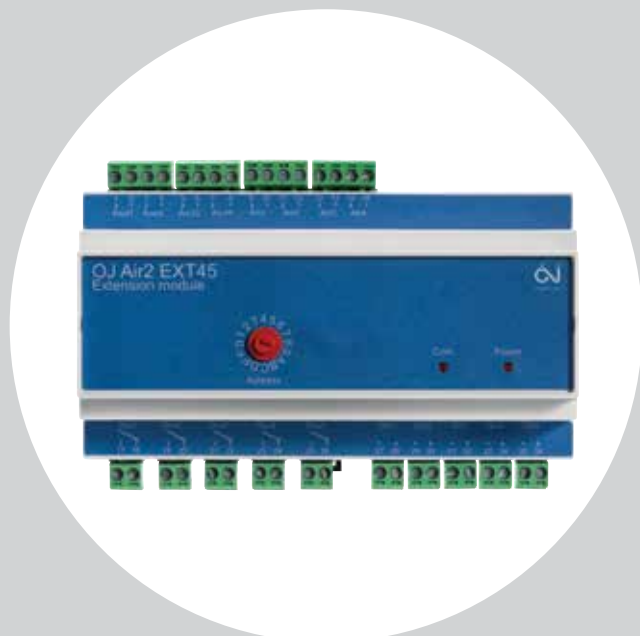


OJ Air2 AHU-styringsystem



OJ-Air2Ext45

- Generel funktionsudvidelse
- Indbygning i DX-kølesektion
- Styling af fire kompressorer
- Fordampningstryk
- Kondensatortryk
- QuickPlug™ installation

OJ Air2-systemet er skræddersyet til styling af et ventilationsaggregat og udgør en komplet automatikpakke, hvor alle systemkomponenter er fuldt integreret og optimeret.

OJ-Air2Ext45 er et tillægsmodul, som anvendes i ventilationsaggregater med høj funktionalitet, hvor der f.eks. indgår en DX-kølesektion.

Med OJ-Air2Ext45 kan OJ Air2-systemet skaleres til netop dine kunders krav. F.eks. kan modulet indbygges i varme- eller kølesektioner, og kunden betaler for tilbehør efter behov.

DX-køling er standard i OJ Air2-systemet

Styling af to DX-kølekredse med op til fire kompressorer er indbygget i OJ-Air2Masteren. OJ-Air2Ext45 er specielt velegnet til denne applikation med relæudgange specificeret til drift af kompressorer.

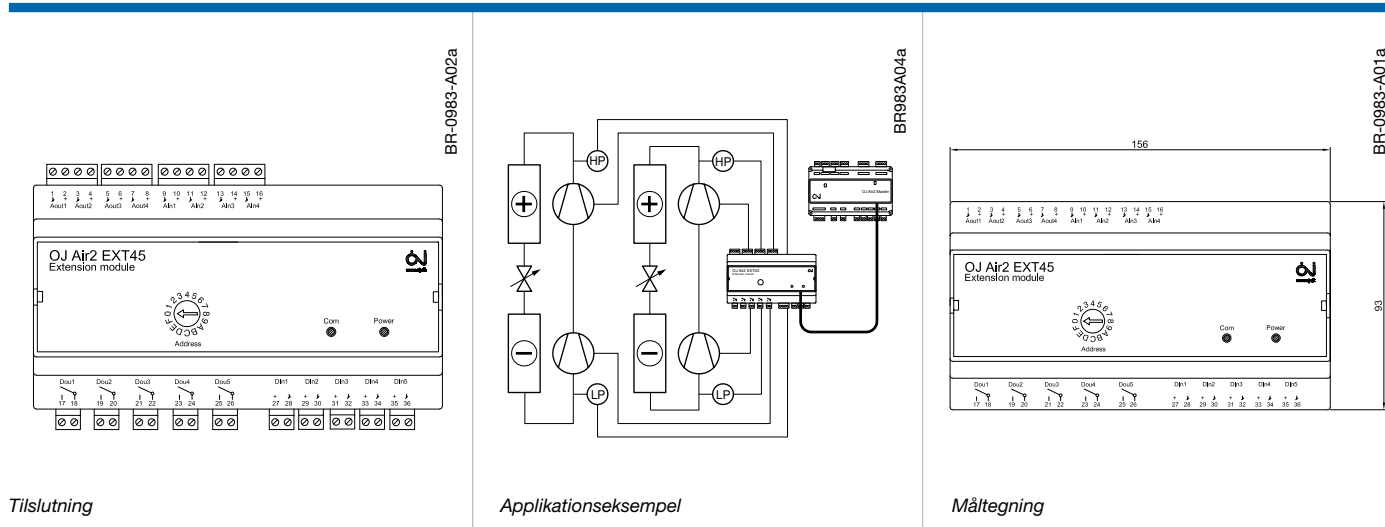
Generel funktionsudvidelse

OJ-Air2Masteren indeholder en lang række funktioner, som er gennemtestet og klar til brug. Hvis den aktuelle applikation kræver anvendelse af de mere avancerede funktioner, kan antallet af ind- og udgange generelt udvides med OJ-Air2Ext45.

Drejeomskifter som option

Har kunden f.eks. behov for at styre driften med en simpel drejeomskifter, kan en sådan tilsluttes via OJ-Air2Ext45, som har fem digitale indgange. En omskifter med stillingerne Stop, Lav hastighed, Medium hastighed, Høj hastighed og Auto har aldrig været nemmere at tilbyde som option.





Enkel installation

OJ-Air2Ext45 forbindes til OJ-Air2Master med QuickPlug™ Modbus, så tidskrævende installationsfejl og fejlsøgning elimineres. Alle styre- og overvågningssignaler i f.eks. en DX-kølesektion kan tilsluttes OJ-Air2Ext45, så den eneste forbindelse til sektionen er QuickPlug™ Modbus-kablet.

INSTALLATION

Installation af modulet

OJ-Air2Ext45 monteres på en 35 mm DIN-skinne i en kapsling, som modsvarer installationsstedets klassificering. Typisk placering er sammen med OJ-Air2Masteren eller i en DX-kølesektion.

OJ-Air2Ext45 forsynes via QuickPlug™ Modbus-kablet.

Kabeltilslutninger

Kabler tilsluttes i skrueklemmer og må maks. være 1,5 mm². OJ Air2-systemkomponenter tilsluttes med QuickPlug™ Modbus-forbindelser vha. almindeligt telekabel, f.eks. INEC TD6006, som påmonteres RJ12-stik.

PRODUKTPROGRAM

TYPE	PRODUKT
OJ-Air2Ext45	I/O-udvidelsesmodul
OJ-Air2Master	AHU-controller
OJ-Air2-HMI-35T	OJ Air2-touchbetjeningspanel
OJ-VD-xxxx	Ventilatordev, 0,5 til 15 kW
RHX2M-xxxx	Rotorstyring med stepmotor
OJ-Air2Lon	LON-udvidelsesmodul
OJ-Air2FanIO	Dobbelt tryktransmitter med ventilator- og spjældinterface
xTH-xxxx	QuickPlug™ transmittere
ETF-xx98	PT1000-temperaturfølere

TEKNISKE DATA

Forsyningsspænding	24 V DC ±10 % via QuickPlug™
Egetforbrug	< 4,5 W
Elektrisk tilslutning	maks. 1,5 mm ² , skrueterminaler
QuickPlug™ Modbus	2 x RJ12 (6P6C)
Digital indgange	5 stk. intern pull-up
Digitale udgange	5 stk. potentialfrit relæ, 230 V AC 5 A Cos φ > 0,4
Analoge indgange	4 stk. 0-10 V DC
Analoge udgange	4 stk. 0-10 V DC
Omgivelsestemperatur, drift	0/+40 °C
Dimensioner	156 x 93 x 56 mm
Kapsling	IP20, ABS
Vægt	210 g

CE-mærkning

OJ-Air2Master overholder kravene i følgende direktiver:

EMC-direktiv	Lavspændingsdirektivet
EN-61000-6-2	EN 60730-1
EN-61000-6-3	