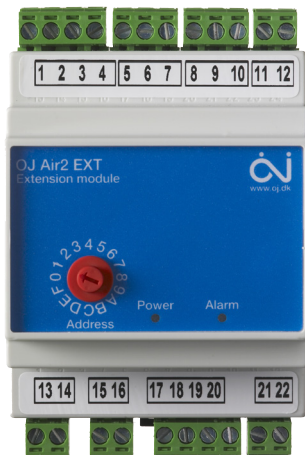


OJ Air2 RLT-Regler



OJ-Air2Ext

- Funktionserweiterung
- Für den Einbau in Heiz-/Kühlbereiche
- Zwei Temperaturmessungen
- Zwei analoge Ein- und Ausgänge
- Zwei digitale Ein- und Ausgänge
- QuickPlug™-Installation

Das OJ Air2 System zeichnet sich durch vollintegrierte und optimierte Komponenten aus und wurde eigens für die Regelung von Lüftungsanlagen entwickelt.

OJ-Air2Ext ist ein Zusatzmodul für hochfunktionellen Lüftungsanlagen, die mit zusätzlich zu regelnden und zu überwachenden Komponenten erweitert wurden.

Mit OJ-Air2Ext lässt sich das OJ Air2 System genau an die Anforderungen Ihres Kunden anpassen.

So kann das Modul beispielsweise in Heiz- oder Kühlbereiche eingebaut werden, wobei der Kunde nur für das Zubehör zahlt, das er wirklich braucht.

Vorprogrammierte Funktionen

Der OJ-Air2Master verfügt über eine Vielzahl an sorgfältig getesteten, sofort betriebsbereiten Funktionen. Sind für die jeweilige Anwendung umfangreichere Funktionen erforderlich, kann mithilfe des OJ-Air2Ext die Anzahl der Ein- und Ausgänge erweitert werden.

Kundenspezifische Anlagen

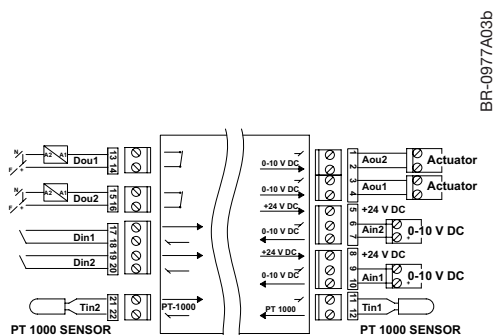
Wird die Lüftungsanlage ab Werk mit eingebautem Heiz- und Kühlregister sowie Luftbe- und -entfeuchter ausgeliefert, ist der OJ-Air2Ext bereits eingebaut. Die Verkabelung wird dadurch extrem einfach.

Bis zu 5 Module können gleichzeitig verwendet werden. Programmiert werden die Module intuitiv über den im OJ-Air2Master integrierten Webserver.

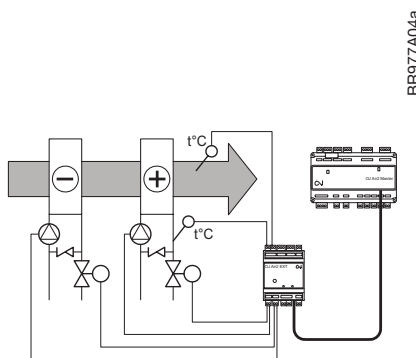
Kompaktgeräte

Wird das OJ-Air2-System in Form von Kompaktgeräten verwendet, werden also Heizung, Kühlung, Be- und Entfeuchtung jeweils als separates Zubehör verkauft, kann OJ-Air2Ext in jedem der einzelnen Teile eingebaut werden. Nach Vereinbarung kann die OJ-Air2-Software speziell an die kundenseitigen Bereiche angepasst werden, sodass sie sich bei Anschluss automatisch konfigurieren.

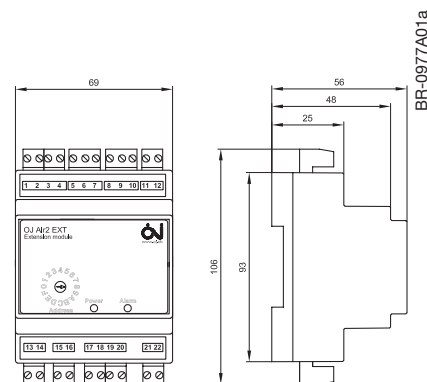




Anschlussdiagramm



Anwendungsbeispiel



Maßskizze

Einfache Installation

OJ-Air2Ext wird über QuickPlug™-Modbus mit OJ-Air2Master verbunden. Zeitaufwändige Installationsfehler oder Fehlersuchen entfallen. Alle Regel- und Überwachungssignale in einem Bereich können an OJ-Air2Ext angeschlossen werden, sodass die einzige Verbindung zum Bereich das QuickPlug™-Modbuskabel ist.

INSTALLATION

Modulinstallation

OJ-Air2Ext ist auf einer 35-mm-DIN-Schiene zu montieren und in einem den örtlichen Elektroinstallationsvorschriften entsprechenden Gehäuse einzubauen. Das Modul wird in der Regel beim OJ-Air2Master oder in einem Heiz-/Kühlbereich platziert.

Die Spannungsversorgung für den OJ-Air2Ext erfolgt über das QuickPlug™-Modbuskabel.

Kabelanschlüsse

Kabel werden mit Schraubklemmen für max. 1,5-mm²-Drähte angeschlossen. OJ-Air2-Systemkomponenten werden über QuickPlug™-Modbusverbindungen mittels herkömmlichem Telekabel, z. B. INEC TD6006 mit aufmontierten RJ12-Steckern, verbunden.

PRODUKTPROGRAMM

TYP	PRODUKT
OJ-Air2Ext	E/A-Zusatzmodul
OJ-Air2Master	RLT-Regler
OJ-Air2-HMI-35T	OJ-Air2-Touch-Bedienfeld
OJ-DV-xxxx	Ventilatorantrieb, 0,5 bis 15 kW
DRHX-xxxx	Rotorregler mit Schrittmotor
OJ-Air2FanIO	Doppel-Druckmessumformer mit Ventilator- und Klappenschnittstelle
xTH-xxxx	QuickPlug™-Messumformer
ETF-xx98	PT1000-Temperaturfühler

TECHNISCHE DATEN

Spannungsversorgung	24 V DC ±15 % über QuickPlug™
Leistungsaufnahme	< 2,4 W
Elektrische Signalanschlüsse	max. 1,5 mm ² , Schraubklemmen
QuickPlug™-Modbus	2 x RJ12 (6P6C)
Digitaleingang	2 x interner Pull-up
Digitalausgang	2 x potentialfreies Relais, 230 V AC 5 A
Analogeingang	2 x 0-10 V DC
Analogausgang	2 x 0-10 V DC
+24-V-DC-Ausgang	2 x max. 10 mA
Fühlereingang	2 x PT1000
Umgebungstemperatur, Betrieb	0/+50 °C
Abmessungen	70 x 90 x 58 mm
Gehäuse	IP20, ABS
Gewicht	160 g

CE-Kennzeichnung

OJ-Air2Master erfüllt die Anforderungen folgender Richtlinien und Normen:

EMV-Richtlinie	Niederspannungsrichtlinie
EN-61000-6-2	EN 60730-1
EN-61000-6-3	