

INSTRUCTIONS

VCH-x2xx-DI



67643B 11/17 - (KHE)



- English
- Español

English

LIST OF FIGURES

The following figures are located at the back of the instructions:

- Fig. 1: Menu scheme
- Fig. 2: Dimensioned drawing
- Fig. 3: Position of measurement tube in relation to bends and branches
- Fig. 4: Wiring diagram (VCH-6201/3202-DI)
- Fig. 5: Example of application
- Fig. 6: Wiring diagram (VCH-3212-DI)
- Fig. 7: Orientation of VCH

INTRODUCTION

VCH-6201-DI and VCH-32x2-DI is electronic pressure/air controller with integrated regulator output, and is primarily used to control ventilation systems, eg. roof ventilators using either constant pressure or constant flow. VCH-6201-DI is designed for controlling motor drives (OJ-DV) with Modbus interface, and VCH-32x2-DI is designed for controlling fans with analog interface.

Both types uses a semiconductor pressure element with no air throughput, thus protecting the unit from dust in the ventilation system. The pressure element is temperature compensated to provide accurate pressure measurement throughout the specified temperature range. See 'Technical Data'.

INSTALLATION

VCH-x2xx-DI should be attached to a firm, level surface using two screws. The pressure controller also functions with only one tube fitted to the tube connectors (+ or -). However, two tubes should always be fitted to maintain the enclosure rating.

Pressure is supplied to the measurement unit by tubes, the higher pressure being connected to the '+ tube connector' and the lower pressure to the '-' tube connector' (see fig. 4).

The pressure tubes must be as short as possible and must be secured in position to prevent vibration.

To obtain the best possible results, pressure must be measured where there is least risk of turbulence, i.e. in the centre of the ventilation duct and at a distance of at least twice the width of the duct from bends and six times the width from branches (see fig. 3).

The housing is opened without the use of tools by pressing the snap lock beside the tube con-

nectors.

Modbus cable connection (VCH-6201-DI)

Use the four screw terminals to connect the Modbus cable from the OJ-DV. Note, that the connection to the OJ-DV uses the slave port. Please see the OJ-DV instruction. The connection to the OJ-DV provides the 24 VDC power supply, see figure 4.

Analog cable connection (VCH-3202-DI)

The output from the VCH is either voltage or current controlled. The VCH must be provided with a 24 VAC/DC power supply, see figure 4.

Analog cable connection (VCH-3212-DI)

The output from the VCH is either voltage or current controlled. The VCH must be provided with a 24 VAC/DC power supply and has two inputs to choose between 4 setpoints, see fig. 6.

Setup menu

Use the buttons \blacktriangle , \blacktriangledown and **OK** to navigate the menu. The buttons can be found on the backside off the lid. The menu is divided into three parts - Setup [Set], Regulator [Reg] and Calibration [CAL]. Follow the menu scheme in figure 1 from the bottom up. Note some settings may be hidden depending on other selections.

Setup - Pressure or flow mode [5E11]

Use Setup menu 1 to choose between Pressure or Flow mode.

Setup - Pressure range [5E12]

Use Setup menu 2 to enter the pressure range. Set the Pressure range to match the system pressure working range.

Setup - Pressure setpoint [5E13]

Use Setup menu 3 to enter the pressure setpoint.

Versions with several setpoints: Choose the number of setpoints and setup the values for each one.

Minimum is 0 Pa and maximum is 2500 Pa.

Setting the minimum setpoint to 0 will halt the ventilation.

The setpoint has to be lower than the Pressure range.

Setup - k-factor [5E14]

Use Setup menu 4 to enter the K-factor. Minimum k-factor is 0.001 and maximum k-factor is 9999. Please see the conversion table on page 6 for help to calculate the k-factor. The dot position shall be set before entering the value.

Setup - Flow range [5E15]

Use Setup menu 5 to enter the flow range. Set the Flow range to match the system flow working range. The dot position shall be set before entering the value. The selected dot position will also apply to the display, when showing the current flow.

Setup - Flow setpoint [5E16]

Use Setup menu 6 to enter the air flow setpoint. Versions with several setpoints: Choose the number of setpoints and setup the values for each one.

The scale is 0.000 to 9999. Setting the setpoint to 0 will halt the ventilation.

The setpoint has to be lower than the Pressure range.

Setup - Damping [5E17]

Use Setup menu 7 to enter the damping.

Minimum damping is 1 seconds and maximum damping is 30 seconds. A low damping can result in unsteady readings, while a higher damping gives a more steady reading but also a slower response time for the regulation.

Setup - Analog output type [5E18]

VCH-32x2-DI Only: Use Setup menu 8 to enter the analog output mode. It is possible to switch between 0 - 10 VDC, 0 - 20 mA, 2 - 10 VDC and 4 - 20 mA as regulator output.

Regulator menu

The VCH-x2xx-DI default PI values will fit most systems. Only change the values if it is required or for optimization needs.

Regulator - Integrator time [rE91]

Use Regulator menu 1 to set the integrator time. Minimum integrator time is 1 second and maximum integrator time is 9999 seconds. A low value can make the system unstable and a high value can give a slow regulator response.

Regulator - Proportional band [rE92]

Use Regulator menu 2 to set the proportional band. Minimum proportional band is 10% and maximum proportional band is 100% of the Pressure/Flow range. A low value can make the system unstable and a high value can give a slow regulator response.

Regulator - Dead band [rE93]

Use Regulator menu 3 to set the dead band. Minimum dead band is 1% and maximum dead band is 50% of the Pressure/Flow setpoint [5E13 / 5E15]. If the regulator is used to control a damper, choose a higher value to avoid excessive activity.

Regulator - Minimum regulator output [rE94]

Use Regulator menu 4 to set the minimum regulator output. Minimum regulator output can be set between 0% and 50%.

Regulator - Maximum regulator output [rE95]

Use Regulator menu 5 to set the maximum regulator output. Maximum regulator output can be set between 50% and 100%.

Calibration menu

When calibrating, make sure the VCH are in a pressure free environment. To obtain a pressure free environment remove the two air tubes on the VCH. For caution reasons, each calibration will only calibrate ± 5 Pa.

Calibration [CAL 1]

Use Calibration menu 1 to calibrate. Confirm by pressing [Y E5].

Factory reset [CAL 2]

Use Calibration menu 2 to set the VCH back to factory reset. Confirm by pressing [Y E5].

LED INDICATOR

Front

A LED on the frontside of the VCH indicates the operating status. A constant red lit means the operating range is not reached. Contrary a constant green lit means the operating range is reached. A flashing red lit means that an error is active. See Troubleshooting for more information.

Inside (VCH-6201-DI only)

A flashing yellow LED indicates communication on the Modbus port.

TECHNICAL DATA

Supply voltage
 VCH-6201-DI.....24 VDC ±15%
 VCH-32x2-DI..... 24 VAC/VDC ±15%, 50/60 Hz
 Power consumption0.5 W
 Output0-10 VDC, 2-10 VDC
 0-20 mA, 4-20 mA

Electrical connection
 VCH-3202-DI, VCH-6201-DI....4 x screw term,
 max. 1.5 mm²
 VCH-3212-DI.....7 x spring terminals,
 max. 1.5 mm²

Measuring range, pressure 0-2500 Pa
 Accuracy * 0.5% * MV ± 2.5 Pa
 Maximum pressure..... 20 kPa
 Ambient air humidity 10-95 %RH,
 non-condensing
 Housing dimensions [h×w×d] ...91 × 75 × 38 mm
 Cable dimension..... ø3-10 mm
 Pressure tubes..... 2 × ø6,2 mm
 Maximum load
 0 - 10 VDC > 2.5 kΩ
 0 - 20 mA ≤ 450 Ω

Environment data

Ambient temperature
 Display ** 0°C / +50°C
 Constant operation -20°C / +40°C
 Transient <2 hours -30°C / +50°C
 Storage -40°C / +70°C
 Enclosure rating.....IP54
 Weight 110 g

* Note: MV stands for Measured Value

** Note: At temperatures below 0°C, it can be expected that the display will progressively lose intensity. The display may also be slower to update.

SERVICE AND MAINTENANCE

VCH-x2xx-DI contains no components which require service or maintenance.
 Please contact your supplier if faults arise.

DISPOSAL AND ENVIRONMENTAL PROTECTION

Help protect the environment by disposing of the packaging and redundant products in a responsible manner.

Product disposal



Products marked with this symbol must not be disposed of along with household refuse but must be delivered to a waste collection centre in accordance with current local regulations.

OJ Electronics A/S

Stenager 13B · 6400 Sønderborg · Denmark
 Tel. +45 73 12 13 14 • Fax +45 73 12 13 13
 oj@ojelectronics.com • www.ojelectronics.com

CE MARKING

Regulations

OJ Electronics A/S herewith declares that the product is in conformity with the following directives of the European parliament:

LVD - Low Voltage Directive
 EMC - Electromagnetic Compatibility
 RoHS - Restriction of the use of certain Hazardous Substances
 WEEE - Waste Electrical and Electronic Equipment directive

Applied standards

EMC emission EN 61000-6-3
 EMC immunity EN 61000-6-2

TROUBLESHOOTING

Symptom	Cause	Action
Internal yellow LED not flashing (VCH-6201-DI only)	Modbus connection broken	Check electrical connections along entire length of Modbus cable
	Incorrect communication setup	Set correct communication 38,4 kbaud, 1 start bit, 8 data bits, 1 stp bit, no parity
Fluctuations at output	P-band or I-time set to low	Enter higher values at the P-Band or I-time menu
Front LED toggles between red and green	Greater fluctuation than the Dead band allows	Raise the value at the Dead band menu
Error code E101 displayed	Pressure element out of range	Check for clogged filters
Error code E102 displayed	Pressure element temperature out of range	Check external heating or cooling units
Error code E103 displayed	Pressure element defective	Replace VCH
Other error codes displayed (VCH-6201-DI only)	Error codes sent to VCH from OJ-DV	Read the instruction for the OJ-DV. Press OK to reset OJ-DV
Negative measured value displayed	Tubes interchanged	Exchange tubes on plus (+) and minus (-) tube connectors
Measurement deviation	VCH positioned where temperature is out side specified temperature range	Adjust ambient temperature to range specified in these instructions
	No or reduced pressure at measuring point	Check that pressure measurement tubes are correctly fitted
	Zero pressure at measuring points	Check connection to fan
Zero point deviation	Zero calibration not carried out	Depressurise VCH, if necessary by removing both pressure tubes and carry out zero calibration

Español

LISTA DE FIGURAS

Las siguientes figuras, se encuentran en la parte posterior de las instrucciones:

- Fig. 1: Esquema del menú
 Fig. 2: Plano acotado
 Fig. 3: Posición del tubo de medición en relación con los codos y las derivaciones
 Fig. 4: Diagrama de cableado (VCH-6201-DI y VCH 3202-DI)
 Fig. 5: Ejemplo de aplicación
 Fig. 6: Diagrama de cableado (VCH-3212-DI)
 Fig. 7: Orientación del VCH

INTRODUCCIÓN

El VCH-6201-DI y el VCH-32x2-DI son controladores electrónicos de presión/aire con salida de regulador integrado y su uso principal es para controlar sistemas de ventilación, por ejemplo ventiladores de techo utilizando ya sea presión constante o flujo constante. El VCH-6201-DI está diseñado para controlar variadores de motor (OJ-DV) con interfaz Modbus y el VCH 32x2-DI está diseñado para controlar ventiladores con interfaz analógica.

Ambos tipos utilizan un elemento de presión semiconductor sin salida de aire, para proteger así la unidad contra el polvo en el sistema de ventilación. El elemento de presión tiene compensación de temperatura para proporcionar una medición de presión exacta en toda la gama de temperatura especificada. Véase "Datos técnicos".

INSTALACIÓN

El VCH-x2xx-DI debe acoplarse a una superficie firme, nivelada utilizando dos tornillos. El control de presión también funcionan con un solo tubo montado a los conectores de tubo (+ o -). Sin embargo, será necesario fijar siempre los dos tubos para mantener la clasificación de la

carcasa.

La presión se suministra a la unidad de medición por medio de tubos, la presión más alta se conecta al "conector de tubo +" y la presión más baja al "conector de tubo -" (véase la figura 4).

Los tubos de presión deben ser tan cortos como sea posible y deben fijarse en posición para evitar vibraciones. Para obtener los mejores resultados posibles, se debe medir la presión donde haya menor riesgo de turbulencia, es decir, en el centro del conducto de ventilación y a una distancia mínima de dos veces la anchura del conducto desde los codos y seis veces la anchura desde las derivaciones (véase la figura 3).

La carcasa se abre sin ayuda de herramientas pulsando el cierre de presión a un lado de los tubos conectores.

Conexión de cable Modbus (VCH-6201-DI)

Utilice los terminales de cuatro tornillos para conectar el cable del Modbus del OJ-DV. Tenga presente que la conexión al OJ-DV utiliza el puerto esclavo. Consulte las instrucciones del OJ-DV.

La conexión al OJ-DV proporciona el suministro de corriente de 24 V CC, véase la figura 4.

Conexión de cable analógico (VCH-3202-DI)

La salida del VCH se controla por medio de voltaje o de corriente. El VCH debe proporcionarse con una fuente de alimentación de 24 V CA/CC, véase la figura 4.

Conexión de cable analógico (VCH-3212-DI)

La salida del VCH se controla por medio de voltaje o de corriente. El VCH debe proporcionarse con una fuente de alimentación de 24 V CA/CC y tiene dos entradas para elegir entre 4 puntos de ajuste, véanse la figura 6.

Menú de configuración

Use los botones ▲, ▼ y OK para navegar

por el menú. Los botones se encuentran en la parte trasera de la tapa. El menú se divide en tres partes – Configuración [Set], Regulador [Reg] y Calibración [CAL]. Siga el esquema de menú que se indica en la figura 1 de abajo hacia arriba. Tenga presente que algunos ajustes pueden estar ocultos en función de otras selecciones.

Configuración – Presión o modo de flujo [5E1]
Use el menú 1 de la Configuración para seleccionar entre Presión o Modo de flujo.

Configuración – Rango de presiones [5E2]
Use el menú 2 de la Configuración para introducir el rango de presiones.
Ajuste el Rango de presión para que coincida con el rango de presión de trabajo del sistema.

Configuración – Punto de ajuste de presión [5E3]
Use el menú 3 de la Configuración para introducir el punto de ajuste de la presión.
Versiones con varios puntos de ajuste: Seleccione el número de puntos de ajuste y configure los valores para cada uno.
El valor mínimo es 0 Pa y el máximo es 2500 Pa. El establecimiento del punto de ajuste mínimo en 0 detendrá la ventilación.
El punto de ajuste debe ser inferior al rango de presión.

Configuración – Factor k [5E4]
Use el menú 4 de la Configuración para introducir el factor k. El factor k mínimo es de 0,001 y el factor k máximo es de 9999. Consulte la tabla de conversiones en la página 7 para obtener ayuda en el cálculo del factor k. Debe establecerse la posición del punto antes de introducir el valor.

Configuración – Rango de flujo [5E5]
Use el menú 5 de la Configuración para introducir el rango de flujo. Establezca el rango de flujo de manera que coincida con el rango de funcionamiento de flujo del sistema. Debe establecerse la posición del punto antes de introducir el valor. La posición seleccionada del punto también se aplicará a la pantalla, al mostrar el flujo actual.

Configuración – Punto de ajuste del flujo [5E6]
Use el menú 6 de la Configuración para introducir el punto de ajuste del flujo de aire.
Versiones con varios puntos de ajuste: Seleccione el número de puntos de ajuste y configure los valores para cada uno.
La escala es de 0,000 a 9999. El establecimiento del punto de ajuste en 0 detendrá la ventilación.
El punto de ajuste debe ser inferior al rango de presión.

Configuración – Atenuación [5E7]
Use el menú 7 de la Configuración 7 para introducir el valor de atenuación. La atenuación mínima es de 1 segundo y la atenuación máxima es de 30 segundos. Un valor bajo de atenuación puede provocar lecturas inestables, mientras que un valor de atenuación mayor proporciona una lectura más estable, pero también un tiempo de respuesta más lento para la regulación.

Configuración – Tipo de salida analógica [5E8]
VCH-32x2-DI solamente: Use el menú 8 de la Configuración para seleccionar el modo de salida analógica. Es posible conmutar entre 0 - 10 V CC, 0 - 20 mA, 2 - 10 V CC y 4 - 20 mA como salida del regulador.

Menú del regulador

Los valores de PI predeterminados del VCH-x2xx-DI se acoplan a la mayoría de sistemas. Solo cambie los valores si es necesario o para cubrir necesidades de optimización.

Regulador – Tiempo del integrador [rE91]
Use el menú 1 del Regulador para establecer el tiempo del integrador. El tiempo mínimo del integrador es de 1 segundo y el máximo tiempo del integrador es de 9999 segundos. Un valor bajo puede hacer que el sistema sea inestable y un valor alto puede provocar una respuesta lenta del regulador.

Regulador – Banda proporcional [rE92]
Use el menú 2 del Regulador para establecer la banda proporcional. La banda proporcional mínima es del 10% y la banda proporcional máxima es del 100% del rango de presión/flujo. Un valor bajo puede hacer que el sistema sea inestable y un valor alto puede provocar una respuesta lenta del regulador.

Regulador – Banda muerta [rE93]
Use el menú 3 del Regulador para establecer la banda muerta. El mínimo de banda muerta es 1% y el máximo de banda muerta es 50% del punto de ajuste de presión/flujo [5E3 / 5E6]. Si se usa el regulador para controlar un amortiguador, elija un valor más alto para evitar la actividad excesiva.

Regulador – Salida mínima del regulador [rE94]
Use el menú 4 del Regulador para establecer la salida mínima del regulador. La salida mínima del regulador puede establecerse entre 0% y 50%.

Regulador – Salida máxima de regulador [rE95]
Use el menú 5 del Regulador para establecer la salida máxima del regulador. La salida máxima del regulador puede establecerse entre 50% y 100%.

Menú de calibración

Al calibrarlo, asegúrese de que el VCH esté en un entorno libre de presión. Para obtener un entorno libre de presión, retire los dos tubos de aire en el VCH. Por razones de precaución, cada calibración calibrará únicamente ± 5 Pa.

Calibración [CAL 1]
Use el menú 1 de la Calibración para calibrar la unidad. Confirme pulsando [Y5].

Reajuste de fábrica [CAL 2]
Use el menú de Calibración 2 para establecer el VCH nuevamente con sus valores de fábrica. Confirme pulsando [Y5].

INDICADOR LED

Frente

Un indicador LED en el frente del VCH indica el estado de funcionamiento. Una luz roja constante significa que no se ha alcanzado el rango de funcionamiento. Por el contrario, una luz verde constante significa que ya se ha alcanzado el rango de funcionamiento. Una luz roja encendida intermitente significa que hay un error activo. Consulte la sección de Solución de problemas para obtener más información.

Interior (VCH-6201-DI solamente)

Un LED amarillo intermitente indica la comunicación en el puerto Modbus.

DATOS TÉCNICOS

Voltaje de alimentación eléctrica
VCH-6201-DI24 V CC $\pm 15\%$
VCH-32x2-DI24 V CC/V CA $\pm 15\%$, 50/60 Hz
Consumo de energía 0,5 W
Salida..... 0-10 V CC, 2-10 V CC
0-20 mA, 4-20 mA

Conexión eléctrica
VCH-3202-DI, VCH-6201-DI.....4 x terminales de tornillo, máx. 1,5 mm²
VCH-3212-DI.....7 x terminales de resorte, máx. 1,5 mm²

Rango de medición, presión 0-2500 Pa
Exactitud * 0,5% * MV $\pm 2,5$ Pa

Presión máxima.....20 kPa
Humedad del aire ambiente 10-95 %RH, sin condensación
Dimensiones de la carcasa [alt. x a x prof] 91 x 75 x 38 mm
Dimensión del cable $\varnothing 3$ -10 mm
Tubos de presión 2 x $\varnothing 6,2$ mm
Carga máxima
0 - 10 V CC > 2,5 k Ω
0 - 20 mA ≤ 450 Ω

Datos ambientales

Temperatura ambiente
Pantalla ** 0 °C / +50 °C
Funcionamiento constante ..-20 °C / +40 °C
Transitorio < 2 horas-30 °C / +50 °C
Almacenamiento-40 °C / +70 °C
Clasificación de envoltorio IP54
Peso.....110 g

* Nota: MV significa Valor medido

** Nota: A temperaturas por debajo de 0 °C, se puede esperar que la pantalla pierda intensidad progresivamente. Además, la actualización de la pantalla podría ser más lenta.

SERVICIO Y MANTENIMIENTO

El VCH-x2xx-DI no contiene componentes que requieran servicio o mantenimiento. Si ocurre algún fallo comuníquese con su proveedor.

ELIMINACIÓN Y PROTECCIÓN AMBIENTAL

Ayude a proteger el medio ambiente desechando el material de embalaje y los productos redundantes de manera responsable.

Eliminación de productos

Los productos marcados con este símbolo no deben eliminarse junto con desechos domésticos; estos deben ser llevados a un centro de recolección de desechos de conformidad con las normativas locales vigentes.



OJ Electronics A/S

Stenager 13B · 6400 Sønderborg · Dinamarca
Tel. +45 73 12 13 14 · Fax +45 73 12 13 13
oj@ojelectronics.com • www.ojelectronics.com

MARCA CE

Normativas

OJ Electronics A/S declara que el producto cumple con las siguientes directivas del parlamento europeo:
LVD – Directiva de bajo voltaje
EMC – Compatibilidad electromagnética
RoHS – Restricción de uso de ciertas sustancias peligrosas
WEEE – Directiva para desechos de equipos eléctricos y electrónicos

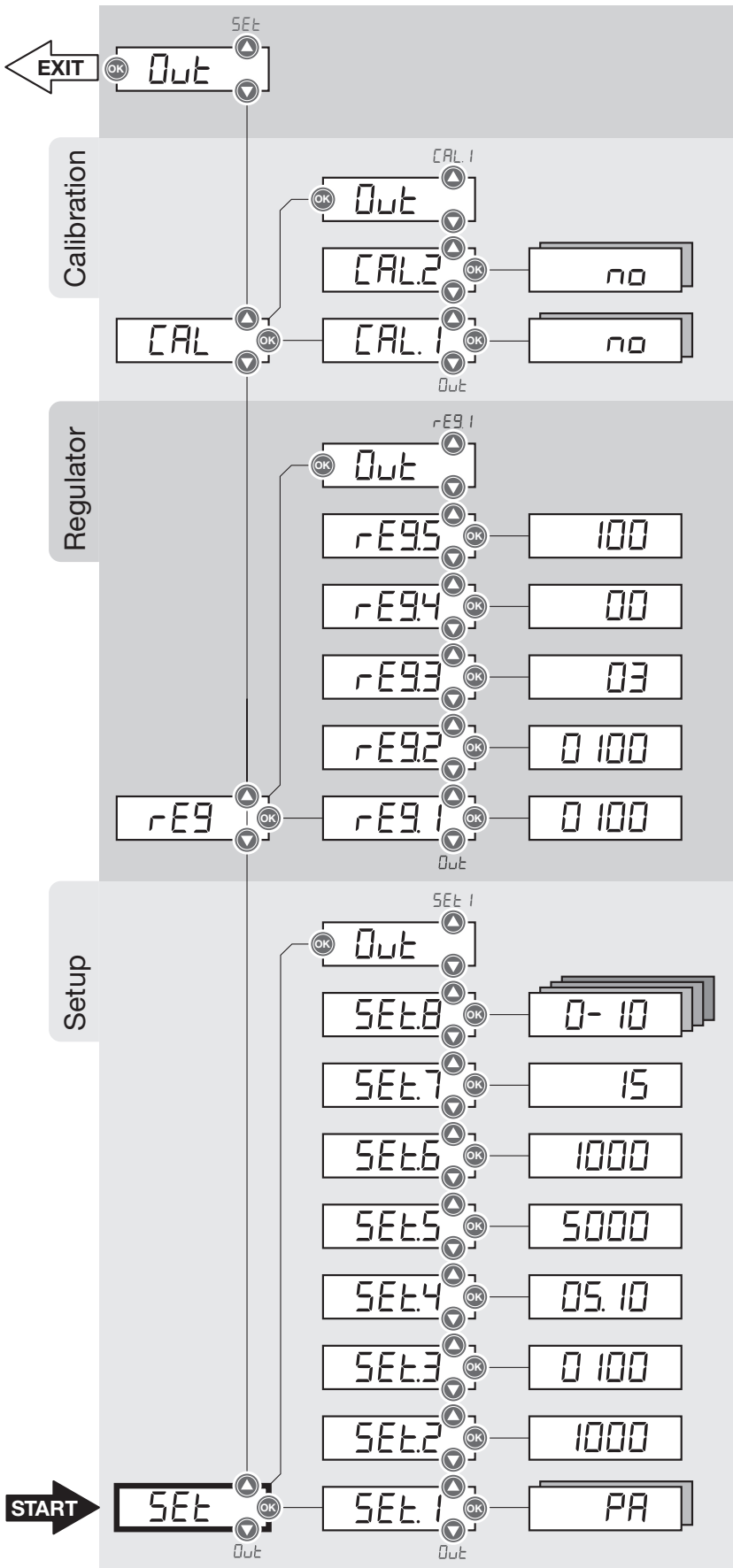
Normas aplicadas

Emisión de EMC EN 61000-6-3

SOLUCIÓN DE PROBLEMAS

Síntoma	Causa	Acción
El LED amarillo interior no parpadea (Solamente en el VCH-6201-DI)	Se interrumpió la conexión con el Modbus	Inspeccione las conexiones eléctricas en toda la longitud del cable del Modbus
	Configuración errónea de la comunicación	Establezca la comunicación correcta 38,4 kbaud, 1 bit de arranque, 8 bits de datos, 1 bit de parada, sin paridad
Fluctuaciones en la salida	La banda P o el tiempo I tienen un valor de ajuste bajo	Introduzca valores más altos en el menú de la banda P o del tiempo I
El LED frontal alterna entre rojo y verde	Mayor fluctuación que la permitida por la banda muerta	Eleve el valor en el menú de banda muerta
Aparece el código de error E101	El elemento de presión está fuera de rango	Verifique que no haya filtros obstruidos
Aparece el código de error E102	La temperatura del elemento de presión está fuera de rango	Verifique las unidades externas de calefacción o enfriamiento
Aparece el código de error E103	El elemento de presión está defectuoso	Sustituya el VCH
Aparecen otros códigos de error (Solamente en el VCH-6201-DI)	Los códigos de error enviados al VCH desde el OJ-DV	Lea las instrucciones para el OJ-DV. Pulse OK para restablecer el OJ-DV
Aparece un valor medido negativo	Los tubos están intercambiados	Intercambie los tubos en los conectores positivo (+) y negativo (-)
Desviación de la medición	El VCH está colocado donde la temperatura está fuera del rango de temperatura especificado	Ajuste la temperatura ambiente según el rango especificado en estas situaciones
	La presión es nula o reducida en el punto de medición	Verifique que los tubos de medición de presión estén montados correctamente
	Presión cero en puntos de medición	Verifique la conexión al ventilador
Desviación del punto cero	No se ha realizado la calibración a cero	Si es necesario, despresurice el VCH retirando ambos tubos de presión y realizando la calibración de puesta a cero

Fig. 1 Menu scheme



Out
Leave the menu

Out
Return to parent menu [CAL]

Factory reset
Confirm by selecting [YES].
Select [no] to go back to menu [CAL.2]

Zero pressure calibration
Confirm by selecting [YES].
Select [no] to go back to menu [CAL.1]

Out
Return to parent menu [rEG]

Maximum regulator output
[050 - 100 %]

Minimum regulator output
[00 - 50 %]

Dead band
[01 - 50%]
First set the dot position, then set the value

Proportional band
[0010 - 1000 %]

Integrator time
[0001 - 9999 sec.]

Out
Return to parent menu [SEt]

Analog output type
[0 - 10V / 0 - 20mA / 2-10V / 4-20mA]
NOTE: Only for VCH-3202-DI

Damping
[01 - 30 sec.]

Flow setpoint
[0000 - 9999]

Flow range
[0000 - 9999]
First set the dot position, then set the value

K-Factor
[0.001 - 9999]
First set the dot position, then set the value

Pressure setpoint
[0000 - 2500 Pa]

Pressure range
[0000 - 2500 Pa]

Pressure / Flow mode
[PA] Pressure Pa; [FLD]

BR1032A004b

K-factor conversion table (Flow only)

The k-factor given by the equipment (k_1) is entered into the equation and the result (k_2) is entered into the VCH.

Example of calculation:

The k-factor data for the equipment is declared to be 5.6 based on liter per seconds [l/s]. You want the VCH to handle flow in cubicmeters per hours [m^3/h].

On the second row you will find the equations for k_1 in [l/s].

In the first column you will find equations for k_2 in [m^3/h].

$$k_2 = k_1 * 3.6$$

$$k_2 = 5.6 * 3.6$$

$$k_2 = 20.16$$

Enter 20.16 into menu point Set4 [5E4]. Please remember to set the dot position before setting the value.

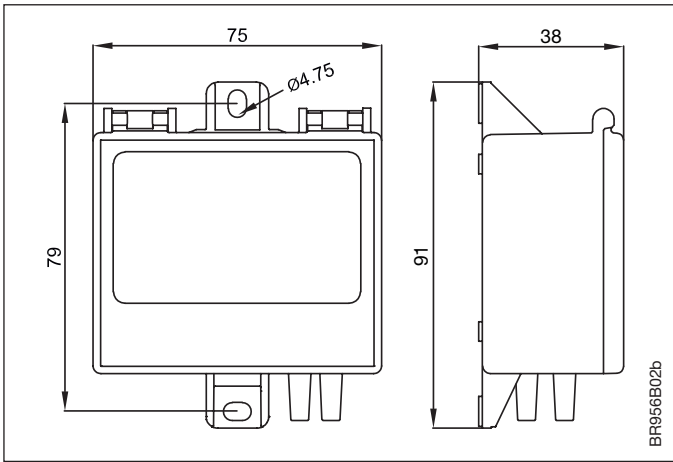
The VCH display will now show the calculated air flow in cubicmeters per hours. Remember to place the m^3/h sticker on the VCH front.

		$k_2 = k_1 * \text{value (k-factor to enter into VCH-x20x-DI)}$					
		m^3/h	l/s	$m^3/h \times 1000$	l/s x 1000	m^3/s	cfm
k ₁ (k-factor given from equipment)	m^3/h		0.278	1000			0.589
	l/s	3.6		0.0036	0.001	0.001	2.119
	$m^3/h \times 1000$	0.001			0.278	0.278	588.6
	l/s x 1000	3600	1000			1000	2119
	m^3/s	3600	1000				2119
	cfm	1.699	0.472	1699		471.9	

k-Factor conversion table

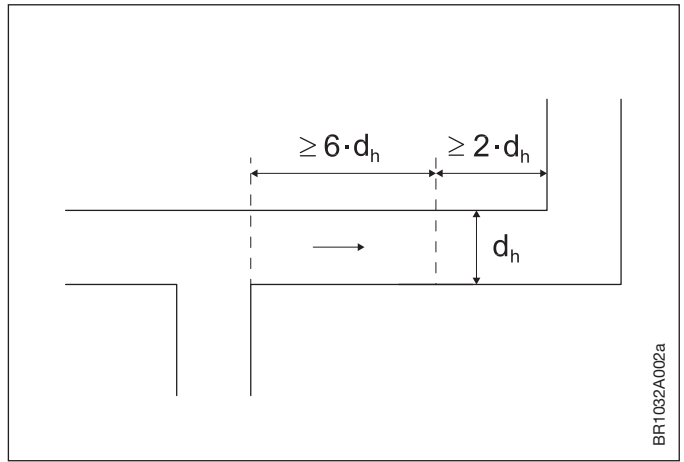
BR1032A011a

Fig. 2 Dimensioned drawing



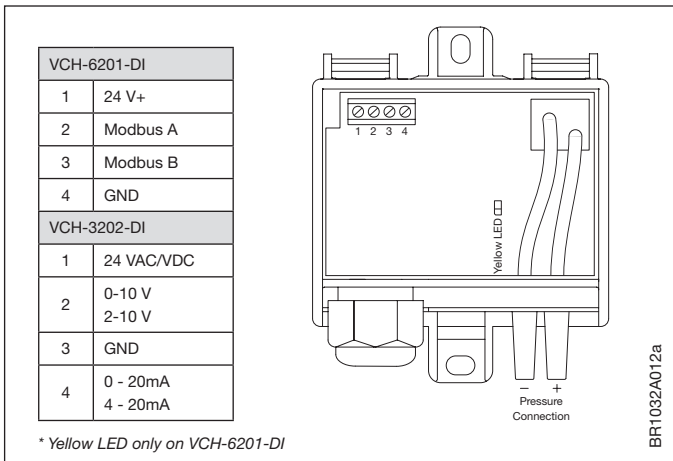
BR956E02b

Fig. 3 Position of measurement tube in relation to bends and branches



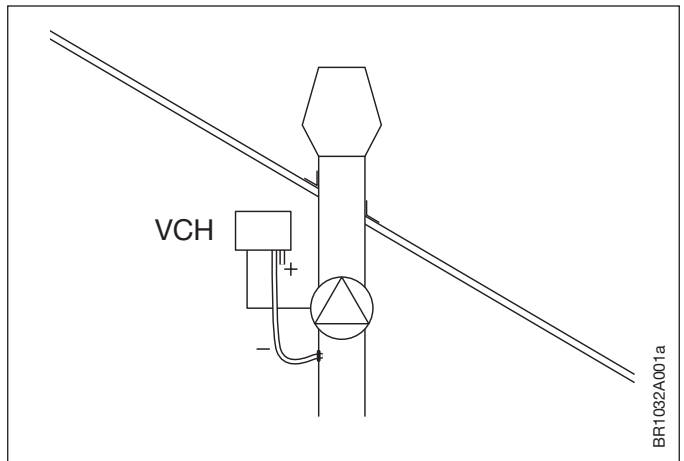
BR1032A002a

Fig. 4 Wiring diagram



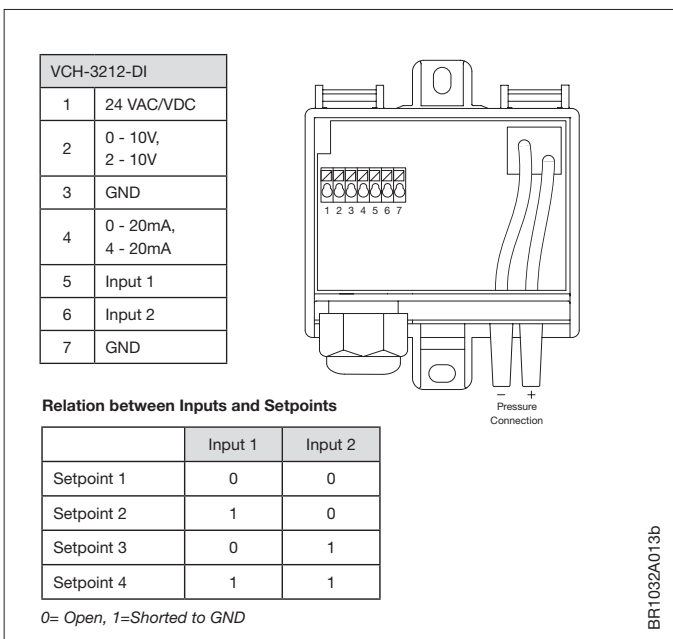
BR1032A012a

Fig. 5 Example of application



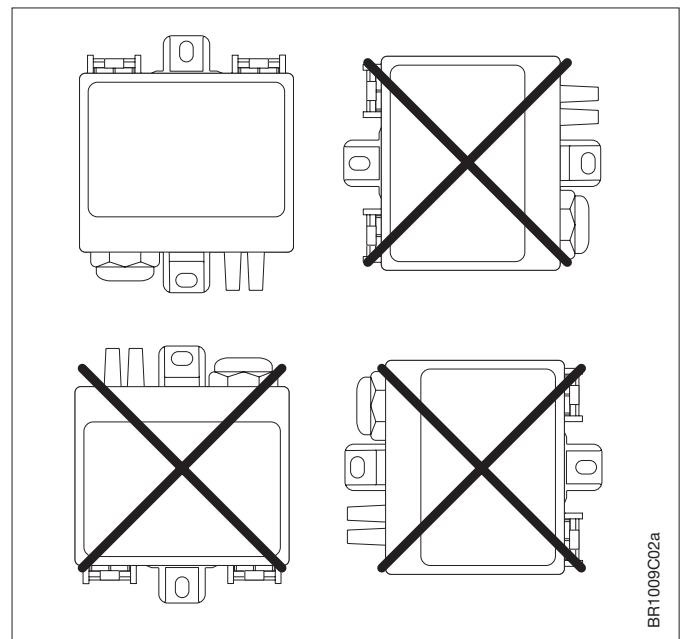
BR1032A001a

Fig. 6 Wiring Diagram VCH-3212-DI



BR1032A013b

Fig. 7 Orientation



BR1009C02a

OJ ELECTRONICS A/S
 Stenager 13B • DK-6400 Sønderborg
 Tél.: +45 73 12 13 14 • Fax: +45 73 12 13 13
 oj@ojelectronics.com • www.ojelectronics.com