

INSTRUCTIONS

Type PTH-3202 & PTH-3502

67618 03/16 (ALA)



- English
- Español

English

PTH is a series of electronic pressure transmitters designed primarily to measure total and differential air pressures in ventilation systems. The resulting measurements are used for monitoring, control and regulation purposes via a regulator, PLC or monitoring system.

Typical applications include:

- The maintenance/control of constant pressure at a given position within the duct system.
- The maintenance/control of desired underpressure within the duct system.
- The measurement of pressure differentials across filters to determine optimum filter replacement time.
- Flow determination via differential pressure measurements across a standard aperture.

PRODUCT PROGRAMME

Type	Product
PTH-3202	Pressure transmitter, 0-2500 Pa, 1 channel, IP54
PTH-3502	Pressure transmitter 0-5000 Pa, 1 channel, IP54

FUNCTION

PTH is a pressure transmitter for comfort ventilation systems. It provides an active current or voltage signal proportional to the measured air pressure. PTH consists of semiconductor elements. There is no air throughput and the unit is thus protected against dust in the ventilation system. The pressure element is temperature compensated to provide accurate pressure measurement throughout the specified temperature range.

The required measuring range of the pressure transmitter is set with DIP switches. The output signal can be changed from voltage [V] to current [mA] by setting a jumper. A DIP switch allows two different damping times to be selected so that pressure fluctuations within the ventilation system are attenuated in the transmitter output signal. A green LED indicates that supply voltage has been connected correctly. If the actual pressure is outside the selected measuring range, the green LED flashes.

CE MARKING

OJ Electronics A/S hereby declares that the product is manufactured in accordance with Council Directive 92/31/EEC on electromagnetic compatibility (and subsequent amendments) and Council Directive 73/23/EEC on electrical equipment designed for use within certain voltage limits.

Applied standards

EN 61000-6-2 and EN 61000-6-3
Electromagnetic compatibility (EMC)

TECHNICAL DATA

Full scale pressure range PTH-3202 / 0-2500 Pa
PTH-3502 / 0-5000 Pa
Pressure ranges..... PTH-3202 (see fig. 5)
PTH-3502 (see fig. 6)
Supply voltage24 V AC $\pm 15\%$, 50/60 Hz
13.5-28 V DC
Own consumption (-20/+40°C) max. 0,5 VA
Output signal (selectable) 0-10 V DC,
2-10 V DC
4-20 mA, 0-20 mA
Accuracy output signal..... 1.5 %xMV+0.3
%xSR+2.5 Pa
(MV = measured value / SR = set measuring range)
Dampening (selectable) 0.4 s or 10 s
Max. pressure 20 kPa
Ambient temperature..... -20/+40 °C
(constant operation)
-30/+50 °C (transient)
Dimensions75 x 36 x 91 mm (see fig. 1)
Cable dimensions4 x max. 1.5 mm²
Pressure connector 2 x Ø6.2 mm
Enclosure..... IP54

MOUNTING

PTH must be securely mounted on a level surface using screws. PTH is insensitive to mounting orientation. However, in order to maintain the specified enclosure, tubes should be attached to both tube connectors if the connectors point upwards. The enclosure is equipped with screw holes, see fig. 1.

Pressure is connected by means of tubes. The higher pressure must be connected to the “+ connector” and the lower pressure to the “- connector”. If the tubes are unintentionally exchanged, or the pressure is outside the measuring range, the green LED flashes. See table 1. The pressure tubes must be as short as possible and must be secured in position to prevent vibration. To obtain the best possible results, pressure must be measured where there is least risk of turbulence, i.e. in the centre of the ventilation duct and at a suitable distance from bends and branches. See fig. 2.

The enclosure is opened without the use of tools by pressing the snap lock at the side of the connectors. The transmitter cable may be up to 50 m in length and must be connected as shown in fig. 3. The transmitter cable must be kept separate from mains-carrying cables as voltage signals from these may affect transmitter function.

SETTINGS

Pressure range is set by turning the dial, SW2 (see fig. 3)

With both PTH types in this product series, pressure range can be set to 8 different intervals.

With PTH-3202, pressure range can be set in intervals ranging from -50/+50 Pa to 0-2500 Pa (see fig. 5).

With PTH-3502, pressure range can be set in intervals ranging from 0/+100 Pa to 0-5000 Pa (see fig. 6).

If the dial is set to values other than the specified positions (0-7), the pressure transmitter will interpret the setting as position 7 corresponding to the highest pressure range. If the pressure transmitter is inadvertently set to a pressure range lower than the pressure encountered in the connectors, the green LED will light constantly (see table 1).

The screw terminals of the pressure transmitter can provide a 0/2 - 10 V output signal and/or a 0/4 - 20 mA output signal (see fig. 4). The 0-10 V output signal is provided by terminal 2 with DIP 1 of SW1 in position “Off”. The 2-10 V output signal is provided by terminal 2 with DIP 1 of SW1 in position “On”. The 0-20 mA output signal is provided by terminal 4 with DIP 1 of SW1 in position “Off”. The 4-20 mA output signal is provided by terminal 4 with DIP 1 of SW1 in position “On” (see figs 4 & 7).

Output signal damping time can be set to 0.4 s or 10 s using DIP2 of SW1 (see figs 3 & 8). The transmitter measures the pressure several times within the set time and the output signal consists of the average of these measurements. This allows any pressure fluctuations within the ventilation system to be dampened in the transmitter output signal.

ZEROING

The transmitter can be zeroed after it has been mounted and the power supply connected. Before zeroing the transmitter, it is important to ensure that the pressure on the + and - connectors is equal (e.g. by stopping the ventilation system). If the yellow LED is constantly lit, the transmitter is measuring a differential pressure of more than 50 Pa. This may be caused by unintended pressure within the system (draughts or compressed tubing). It is recommended that tubes be removed from the + and - connectors during zeroing. Zeroing is activated by pressing the integrated zero-set switch (see fig. 3), after which the yellow LED will continue to flash until zeroing has been completed.

LED INDICATION

The green LED is lit when the power supply has been connected correctly and flashes when the actual pressure is above or below the selected measuring range. The yellow LED is lit if pressure exceeds 50 Pa and flashes for approx. 3 seconds during zeroing.

Table 1

LED on	On	Flashing	Off
Green	OK	Pressure outside set range	No supply
Yellow	>50Pa	Zeroing in progress	<50Pa

FIGURES

- Fig. 1: Dimensioned sketch
- Fig. 2: Transmitter position in relation to bends and branches
- Fig. 3: PCB component positions
- Fig. 4: Wiring diagram
- Fig. 5: Selection of pressure range: PTH-3202
- Fig. 6: Selection of pressure range: PTH-3502
- Fig. 7: Selection of output voltage/current
- Fig. 8: Selection of damping time
- Fig. 9: Free DIP switch

OJ Electronics A/S

Stenager 13B · DK-6400 Sønderborg
Tel: +45 73 12 13 14 · Fax: +45 73 12 13 13
oj@ojelectronics.com · www.ojelectronics.com

Español

PTH es una serie de transmisores electrónicos de presión diseñados inicialmente para medir presiones de aire totales y diferenciales en sistemas de ventilación. Las medidas obtenidas se utilizan para fines de monitoreo, control y regulación a través de un regulador, un PLC o un sistema de monitoreo.

Las aplicaciones típicas incluyen:

- El mantenimiento/control de presión constante en una posición dada dentro del sistema de conductos.
- El mantenimiento/control de la supresión deseada dentro del sistema de conductos.
- La medición de presión diferencial a través de filtros para determinar el reemplazo óptimo del filtro.
- Determinación del caudal mediante la medición de presión diferencial a través de un diafragma estándar.

PROGRAMA DE PRODUCTOS

Tipo	Producto
PTH-3202	Transmisor de presión, 0-2500 Pa, 1 conducto, IP54
PTH-3502	Transmisor de presión 0-5000 Pa, 1 conducto, IP54

FUNCIÓN

El PTH es un transmisor de presión para sistemas de ventilación de confort. Proporciona una señal de corriente o voltaje proporcional a la presión de aire medida. El PTH consiste de elementos semiconductores. No tienen pasos de aire, protegiendo así la unidad contra polvo en el sistema de ventilación. El elemento de presión tiene compensación de temperatura para proporcionar una medición de presión exacta en toda la gama de temperatura especificada. El rango de medida requerido del transmisor de presión se ajusta con micro interruptores DIP. El señal de salida puede cambiarse de voltaje [V] a corriente [mA] mediante el ajuste de una conexión en puente. Un micro interruptor DIP permite la selección de dos tiempos de amortiguación diferente para reducir las fluctuaciones de presión dentro del sistema de ventilación en la señal de salida del transmisor. Un LED verde indica que la alimentación eléctrica ha sido conectada correctamente. Si la presión real está fuera del rango de medida seleccionado, el LED verde parpadea.

MARCA CE

OJ Electronics A/S por este medio declara que el producto ha sido fabricado de conformidad con las directivas del Consejo 92/31/EC respecto de la compatibilidad electromagnética (y sus enmiendas subsiguientes) y con la directiva del Consejo 73/23/EC respecto de los equipos eléctricos diseñados para el uso dentro de ciertos límites de voltaje.

Normas aplicadas

EN 61000-6-2 y EN 61000-6-3
Compatibilidad electromagnética (EMC)

DATOS TÉCNICOS

Rango de presión de plena escala PTH-3202 / 0-2500 Pa
PTH-3502 / 0-5000 Pa
Rangos de presión PTH-3202 (ver fig. 5)
PTH-3502 (ver fig. 6)
Tensión de alimentación 24 V CA \pm 15%,
50/60 Hz, 13.5-28 V DC
Consumo (-20/+40°C) max. 0,5 VA
Señal de salida (seleccionable) 0-10 V DC,
2-10 V DC
4-20 mA, 0-20 mA
Precisión de señal de salida 1.5 %xMV+0.3 %xSR+2.5 Pa
(MV=valor medido / SR = Rango de medida fijado)

Amortiguación (seleccionable) 0,4 s o 10 s
Presión máxima 20 kPa
Temperatura ambiente -20/+40 °C
(funcionamiento continuo)
-30/+50 °C (transitorio)
Dimensiones 75 x 36 x 91 mm (ver fig. 1)
Dimensiones de cable 4 x max. 1,5 mm²
Conector de presión 2 x Ø 6,2 mm
Envolvente IP54

MONTAJE

El PTH debe ser montado de manera segura sobre una superficie a nivel utilizando tornillos. El PTH es insensible a la orientación de montaje. Sin embargo, para mantener la clasificación especificada del envolvente, los tubos deben acoplarse a ambos conectores de tubos si los conectores apuntan hacia arriba. El envolvente está equipado con orificios roscados, ver fig. 1. La presión se conecta por medio de tubos. La presión más alta debe conectarse al conector "+" y la presión más baja al conector "-". Si accidentalmente se intercambian los tubos, o si la presión está fuera de la gama de medición, el LED verde parpadeará. Ver tabla 1. Los tubos de presión deben ser lo más cortos posibles y deben fijarse en posición para prevenir la vibración. A fin de obtener los mejores resultados posibles, la presión debe medirse donde ocurra el menor riesgo de flujo turbulento de aire, es decir en el centro del conducto de la ventilación y a una distancia adecuada de codos y derivaciones. Ver fig. 2

El envolvente se abre sin el uso de herramientas con solo oprimir el cierre a presión en el lado de los conectores. El cable del transmisor puede tener una longitud máxima de 50 m y debe conectarse de la manera que se indica en la fig. 3. El cable del transmisor debe colocarse alejado de cables portadores de energía eléctrica ya que las señales de voltaje de estos pueden afectar la función del transmisor.

AJUSTES

El rango de presión se ajusta mediante el dial SW2 (ver fig. 3)
Ambos tipos de PTH permiten el establecimiento de 8 valores diferentes.
Con PTH-3202 se puede establecer un rango de presión de -50/+50 Pa a 0-2500 Pa (ver fig. 5).
Con PTH-3502 se puede establecer un rango de presión de -0/+100 Pa a 0-5000 Pa (ver fig. 6).
Si el dial se fija en valores distintos a los especificados (0-7), el transmisor de presión lee el ajuste de posición 7 equivalente al rango de presión máxima.
Si el transmisor de presión accidentalmente se establece a un rango de presión inferior a la presión en los conectores, el LED verde parpadeará constantemente (ver tabla 1).

Los terminales de tornillo del transmisor de presión pueden proporcionar una señal de salida de 0/2 - 10 V y/o una señal de salida de 0/4 - 20 mA (ver fig. 4).

La señal de salida 0-10 V se proporciona medio del terminal 2 y colocando el microinterruptor DIP 1 de SW1 en la posición "Off".
La señal de salida de 2-10 V se proporciona a través del terminal 2 con el microinterruptor DIP 1 de SW1 en la posición "On".
La señal de salida de 0-20 mA se proporciona por medio del terminal 4 con el microinterruptor DIP 1 de SW1 en la posición "Off".
La señal de salida 4-20 mA se proporciona a través del terminal 4 con el microinterruptor DIP 1 de SW1 en la posición "On" (ver figs. 4 y 7).

El tiempo de amortiguación se ajusta a 0,4 o 10 s mediante DIP 2 de SW1 (ver figs. 3 y 8). El transmisor mide la presión varias veces dentro del tiempo de ajuste y la señal de salida se basa en la media de estas medidas.

Esto permite que cualesquier fluctuaciones de presión dentro del sistema de ventilación se amortigüen en la señal de salida del transmisor.

PUESTA A CERO

El transmisor puede ponerse a cero después de haber sido instalado y tras conectar la alimentación eléctrica. Antes de poner a cero el transmisor, es importante asegurar que la presión en los conectores "+" y "-" sea igual (por ejemplo, al parar el sistema de ventilación). Si el LED amarillo está constantemente encendido, el transmisor está midiendo la presión diferencial de más de 50 Pa. Esto podría estar causado por una presión no prevista dentro del sistema (corrientes o tubería comprimida). Se recomienda eliminar los tubos de los conectores "+" y "-" durante la puesta a cero. La puesta a cero se activa al pulsar el interruptor integrado "Zero-set" (ver fig. 3), después de lo cual el indicador LED amarillo continuará parpadeando hasta completar la puesta a cero.

INDICACIÓN LED

El LED verde se enciende cuando la fuente de alimentación ha sido conectada correctamente y parpadea cuando la presión real está por encima o por debajo del rango de medida seleccionado. El LED amarillo se enciende si la presión excede de 50 Pa y parpadea durante 3 segundos durante la puesta a cero.

Tabla 1

LED ON	ON	Parpadeando	OFF
Verde	OK	Presión fuera del rango de ajuste	Sin alimentación
Amarillo	>50Pa	Puesta a cero en proceso	<50Pa

FIGURAS

- Fig. 1: Diagrama con dimensiones
- Fig. 2: Posición del transmisor en relación con los codos y derivaciones
- Fig. 3: Posiciones de componente PCB
- Fig. 4: Diagrama de cableado
- Fig. 5: Selección del rango de presión: PTH-3202
- Fig. 6: Selección del rango de presión: PTH-3502
- Fig. 7: Selección de voltaje/corriente de salida
- Fig. 8: Selección del tiempo de amortiguación
- Fig. 9: Micro interruptor DIP libre

AVISO

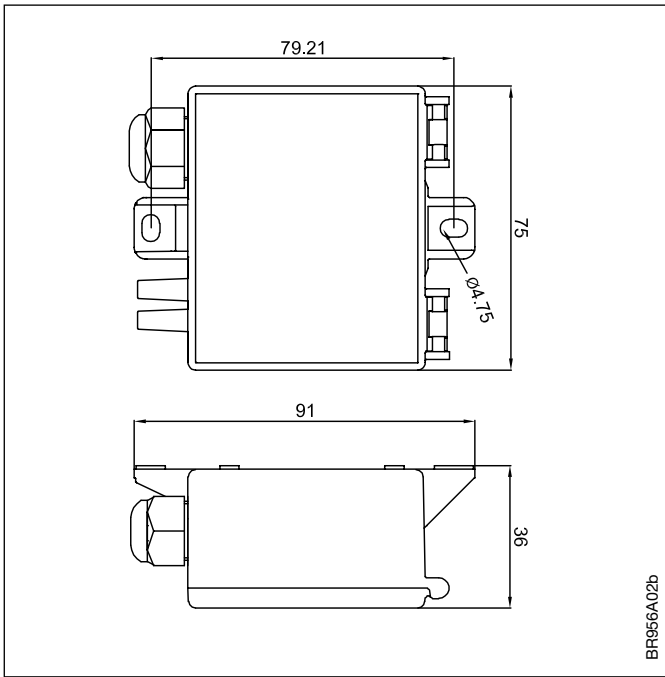
El idioma utilizado en la documentación original es el inglés. Las versiones en otros idiomas son una traducción de la documentación original.

OJ no es responsable por ningún error en la documentación. OJ se reserva el derecho de efectuar modificaciones sin aviso previo.

OJ Electronics A/S

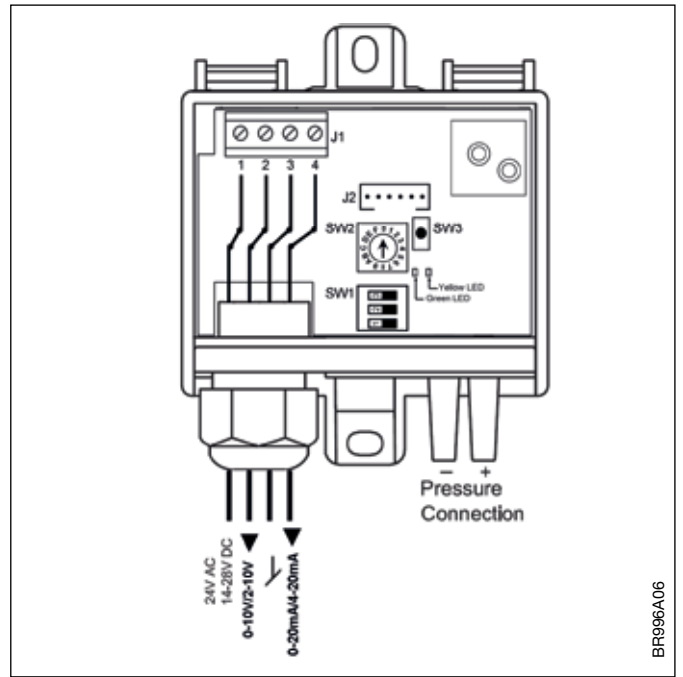
Stenager 13B · DK-6400 Sønderborg
Tel: +45 73 12 13 14 · Fax: +45 73 12 13 13
oj@ojelectronics.com · www.ojelectronics.com

Fig. 1



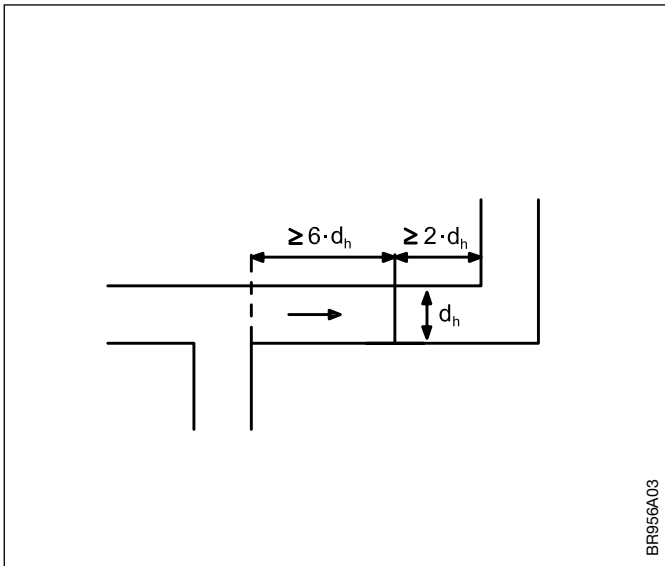
BR956A02b

Fig. 4



BR956A06

Fig. 2



BR956A03

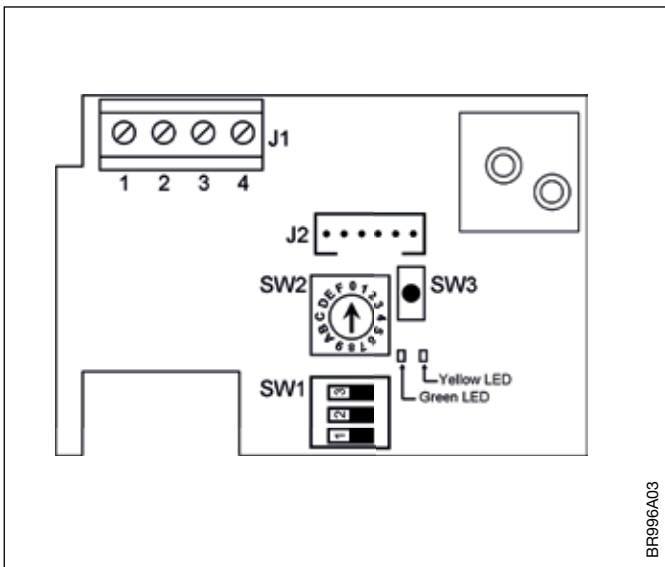
Fig. 5

PTH-3202- SW2 position	
Pressure range	- SW2
-50..+50 Pa	0=On
0..+100 Pa	1=On
0..+150 Pa	2=On
0..+300 Pa	3=On
0..+500 Pa	4=On
0..+1000 Pa	5=On
0..+1600 Pa	6=On
0..+2500 Pa	7=On

Position 8 -> F = 0..+2500 Pa

BR956A04

Fig. 3



BR956A03

Fig. 6

PTH-3502- SW2 position	
Pressure range	- SW2
0..+500 Pa	0=On
0..+1000 Pa	1=On
0..+1600 Pa	2=On
0..+2000 Pa	3=On
0..+2500 Pa	4=On
0..+3000 Pa	5=On
0..+4000 Pa	6=On
0..+5000 Pa	7=On

Position 8 -> F = 0..+5000 Pa

BR956A05

Fig. 7

Output	DIP1	Terminal
0-10 V	Off	Terminal 2
2-10 V	On	
0-20 mA	Off	Terminal 4
4-20 mA	On	

BR996A07

Fig. 8

Damping	DIP2
0,4 Sec	Off
10 Sec	On

BR996A08

Fig. 9

Not used	DIP3
Not used	Off
Not used	On

BR996A09

OJ Electronics A/S
Stenager 13B · DK-6400 Sønderborg
Tel: +45 73 12 13 14 · Fax: +45 73 12 13 13
oj@ojelectronics.com · www.ojelectroncis.com