

INSTRUCTIONS

PTH-3202-DR



67642A 11/17 - (KHE)



- English
- Español

English

LIST OF FIGURES

The following figures are located at the back of the instructions:

- Fig. 1: Menu scheme
- Fig. 2: Dimensioned drawing
- Fig. 3: Position of transmitter in relation to bends and branches
- Fig. 4: Wiring diagram
- Fig. 5: Relay operation diagram
- Fig. 6: Orientation of PTH

INTRODUCTION

PTH-3202-DR is electronic air pressure / flow transmitter with integrated relay. The relay can be used as feedback to a BMS system or to control an audio/visual alarm. PTH has an 0-10V and 0-20mA analog output for read-out of air pressure / flow.

PTH use a semiconductor pressure element with no air throughput, thus protecting the unit from dust in the ventilation system. The pressure element is temperature compensated to provide accurate pressure measurement throughout the specified temperature range. See 'Technical Data'.

INSTALLATION

PTH should be attached to a firm, level surface using two screws. The pressure controller also functions with only one tube fitted to the tube connectors (+ or -). However, two tubes should always be fitted to maintain the enclosure rating.

Pressure is supplied to the measurement unit by tubes, the higher pressure being connected to the '+ tube connector' and the lower pressure to the '- tube connector' (see fig. 4).

The pressure tubes must be as short as possible and must be secured in position to prevent vibration.

To obtain the best possible results, pressure must be measured where there is least risk of turbulence, i.e. in the centre of the ventilation duct and at a distance of at least twice the width of the duct from bends and six times the width from branches (see fig. 3).

The housing is opened without the use of tools by pressing the snap lock beside the tube connectors.

Cable connection

The output from the PTH is either voltage or

current controlled. The PTH must be provided with a 24 VAC/DC power supply, see figure 4.

Setup menu

Use the buttons \blacktriangle , \blacktriangledown and **OK** to navigate the menu. The buttons can be found on the backside off the lid. The menu is divided into three parts - Setup [Set], Relay [ReL] and Calibration [CAL]. Follow the menu scheme in figure 1 from the bottom up. Note the shown menus depends on the selection of Pressure or flow mode.

Setup - Pressure or flow mode [5Et 1]
Use Setup menu 1 to choose between Pressure or Flow mode.

Setup - Pressure range [5Et 2]
Use Setup menu 2 to enter the pressure range. Pressure range defines the pressure at which the analogue output reaches the maximum value.

Setup - Pressure setpoint [5Et 3]
Use Setup menu 3 to enter the pressure setpoint. Minimum is 0 Pa and maximum is 2500 Pa.

Setup - k-factor [5Et 4]
Use Setup menu 4 to enter the k-factor. The scale is 0.001 to 9999. The dot position shall be set before entering the value. The selected dot position will also apply to the display, when showing the current flow. After entering the k-factor, place the correct unit stamp on the PTH front.

Setup - Flow range [5Et 5]
Use Setup menu 5 to enter the flow range. Flow range defines the flow at which the analogue output reaches the maximum value. The dot position shall be set before entering the value. The selected dot position will also apply to the display, when showing the current flow.

Setup - Flow setpoint [5Et 6]
Use Setup menu 6 to enter the air flow setpoint. The scale is 0.000 to 9999.

Setup - Damping [5Et 7]
Use Setup menu 7 to enter the damping. Minimum damping is 1 seconds and maximum damping is 30 seconds. A low damping can result in unsteady readings, while a higher damping gives a more steady reading but also a slower response time for the regulation. PTH uses a $\pm 2\%$ dynamic average correction.

Setup - Analog output type [5Et 8]
Use Setup menu 8 to enter the analog output mode. It is possible to switch between 0 - 10 VDC, 0 - 20 mA, 2 - 10 VDC and 4 - 20 mA as transmitter output.

Relay menu

Relay - Activation delay [rEL 1]
Use Relay menu 1 to enter the relay activation delay. Minimum delay is 0 seconds and maximum delay is 3600 seconds.

Relay - Hysteresis [rEL 2]
Use Relay menu 2 to enter the pressure hysteresis. Minimum hysteresis is 1% and maximum hysteresis is 50% of the pressure / flow setpoint.

Relay - Invert relay [rEL 3]
Use Relay menu 3 to invert the default output state for the relay. This feature allow applications where an alarm can be sent both on out of range and on power supply failure. Invert relay has to be set to ON to obtain this function.

Relay - Invert LED [rEL 4]
Use Relay menu 4 to invert the default LED colour from Green to Red. This feature is useful when the PTH is used as a pressure guard when controlling a heater element. Here, the LED should be Red until the setpoint is reached.

Calibration menu

When calibrating, make sure the PTH are in a pressure free environment. To obtain a pressure free environment remove the two air tubes on the PTH. For caution reasons, each calibration will only calibrate ± 5 Pa.

Calibration [CAL 1]
Use Calibration menu 1 to calibrate. Confirm by pressing [yE5].

Factory reset [CAL 2]
Use Calibration menu 2 to set the PTH back to factory reset. Confirm by pressing [yE5].

LED INDICATOR

An LED on the front side of the PTH indicates the operating status. Operating range is defined as the setpoint \pm hysteresis.

Non-inverted LED: A red light indicates that the operating range has not been reached. Conversely, a green light indicates that the operating range has been reached.

Inverted LED: A green light indicates that the current pressure/flow is below the operating range. Conversely, a red light indicates that the pressure/flow is above the operating range.

A flashing red light indicates that an error is active. See Troubleshooting for more information.

TECHNICAL DATA

Supply voltage..... 24 VAC/VDC $\pm 15\%$. 50/60 Hz
Power consumption0.5 W
with relay active 1.0 W
Output0-10 VDC, 2-10 VDC,
0-20 mA, 4-20 mA
Electrical connection 7 \times spring terminals,
max. 1.5 mm²
Measuring range, pressure 0-2500 Pa
Accuracy relay setpoint0.5% \times MV ± 2.5 Pa
Accuracy output signal
1,5 % \times MV + 0,3% \times SR + 2,5 Pa
(MV=measured value / SR=set measuring range)
Maximum pressure 20 kPa
Ambient air humidity 10-95 %RH,
non-condensing
Housing dimensions [h \times w \times d] .. 91 \times 75 \times 38 mm
Cable gland PG11
Cable dimension $\varnothing 3$ -10 mm
Pressure tubes 2 \times $\varnothing 6,2$ mm.
Maximum load
0 - 10 VDC > 2.5 k Ω
0 - 20 mA \leq 450 Ω
Relay SPDT 30VDC/AC, 1A
Relay power consumption 0.1 VA

Environment data

Ambient temperature
Display * 0°C / +50°C
Constant operation -20°C / +40°C

Transient <2 hours -30°C / +50°C
 Storage -40°C / +70°C
 Enclosure rating.....IP54
 Weight110 g

* Note: At temperatures below 0°C, it can be expected that the display will progressively lose intensity. The display may also be slower to update.

SERVICE AND MAINTENANCE

PTH contains no components which require service or maintenance.
 Please contact your supplier if faults arise.

DISPOSAL AND ENVIRONMENTAL PROTECTION

Help protect the environment by disposing of the packaging and redundant products in a responsible manner.

Product disposal



Products marked with this symbol must not be disposed of along with household refuse but must be delivered to a waste collection centre in accordance with current local regulations.

OJ Electronics A/S

Stenager 13B · 6400 Sønderborg · Denmark
 Tel. +45 73 12 13 14 • Fax +45 73 12 13 13
 oj@ojelectronics.com • www.ojelectronics.com

CE MARKING

Regulations

OJ Electronics A/S herewith declares that the product is in conformity with the following directives of the European parliament:

LVD - Low Voltage Directive

EMC - Electromagnetic Compatibility

RoHS - Restriction of the use of certain Hazardous Substances

WEEE - Waste Electrical and Electronic Equipment directive

Applied standards

EMC emission EN 61000-6-3
 EMC immunity EN 61000-6-2

TROUBLESHOOTING

Symptom	Cause	Action
Relay and front LED toggles	P-band or I-time set to low	Enter higher values at the P-Band or I-time menu
	Hysteresis set to low	Raise the value at the hysteresis menu
Error code E101 displayed	Pressure element out of range	Check for clogged filters
Error code E102 displayed	Pressure element temperature out of range	Check external heating or cooling units
Error code E103 displayed	Pressure element defective	Replace PTH
Negative measured value displayed	Tubes interchanged	Exchange tubes on plus (+) and minus (-) tube connectors
Measurement deviation	PTH positioned where temperature is out side specified temperature range	Adjust ambient temperature to range specified in these instructions
	No or reduced pressure at measuring point	Check that pressure measurement tubes are correctly fitted
	Zero pressure at measuring points	Check connection to fan
Zero point deviation	Zero calibration not carried out	Depressurise PTH, if necessary by removing both pressure tubes and carry out zero calibration

Español

LISTA DE FIGURAS

Las siguientes figuras, se encuentran en la parte posterior de las instrucciones:

Fig. 1: Esquema del menú

Fig. 2: Plano acotado

Fig. 3: Posición del transmisor en relación con los codos y las derivaciones

Fig. 4: Diagrama de cableado

Fig. 5: Diagrama de funcionamiento del relé

Fig. 6: Orientación del PTH

INTRODUCCIÓN

El PTH-3202-DR es un transmisor electrónico de flujo/presión de aire con un relé integrado. El relé puede ser utilizado como retroalimentación para un sistema BMS o para controlar una alarma audio/visual. El PTH tiene una salida de 0-10 V y 0-20 mA de salida analógica para la lectura de la presión/flujo de aire.

El PTH utiliza un elemento de presión semiconductor sin salida de aire, para proteger así la unidad contra el polvo en el sistema de ventilación. El elemento de presión tiene compensación de temperatura para proporcionar una medición de presión exacta en toda la gama de temperatura especificada. Véase "Datos técnicos".

INSTALACIÓN

El PTH debe fijarse a una superficie firme, nivelada utilizando dos tornillos. El control de presión también funcionan con un solo tubo montado a los conectores de tubo (+ o -). Sin embargo, será necesario fijar siempre los dos tubos para mantener la clasificación de la carcasa.

La presión se suministra a la unidad de medición por medio de tubos, la presión más alta se conecta al "conector de tubo +" y la presión más baja al "conector de tubo -" (véase la figura 4).

Los tubos de presión deben ser tan cortos como sea posible y deben fijarse en posición para evitar vibraciones.

Para obtener los mejores resultados posibles, se debe medir la presión donde haya menor riesgo de turbulencia, es decir, en el centro del conducto de ventilación y a una distancia mínima de dos veces la anchura del conducto desde los codos y seis veces la anchura desde

las derivaciones (véase la figura 3).

La carcasa se abre sin ayuda de herramientas pulsando el cierre de presión a un lado de los tubos conectores.

Conexión del cable

La salida del PTH se controla por medio de voltaje o de corriente. El PTH debe suministrarse con una fuente de alimentación de 24 V CA/CC, véase la figura 4.

Menú de configuración

Use los botones ▲, ▼ y OK para navegar por el menú. Los botones se encuentran en la parte trasera de la tapa. El menú se divide en tres partes: Configuración [Set], Relé [ReL] y Calibración [CAL]. Siga el esquema de menú que se indica en la figura 1 de abajo hacia arriba. Tenga presente que los menús mostrados dependen de la selección de Presión o modo de flujo.

Configuración –

Presión o modo de flujo [5E1]
 Use el menú 1 de la Configuración para seleccionar entre Presión o Modo de flujo.

Configuración – Rango de presiones

 [5E2]

Use el menú 2 de la Configuración para introducir el rango de presiones. El rango de presiones define la presión en la que la salida analógica alcanza su máximo valor.

Configuración –

Punto de ajuste de presión [5E3]
 Use el menú 3 de la Configuración para introducir el punto de ajuste de la presión. El valor mínimo es 0 Pa y el máximo es 2500 Pa.

Configuración – Factor k

 [5E4]

Para introducir el factor k, use el menú 4 de la Configuración. La escala es de 0,001 a 9999. Debe establecerse la posición del punto antes de introducir el valor. La posición seleccionada del punto también se aplicará a la pantalla, al mostrar el flujo actual. Después de introducir el factor k, coloque el sello de la unidad correcto en el frente del PTH.

Configuración – Rango de flujo

 [5E5]

Use el menú 5 de la Configuración para introducir el rango de flujo. El rango de flujo define el flujo en el que la salida analógica alcanza su máximo valor. Debe establecerse la posición del punto antes de introducir el valor. La posición

seleccionada del punto también se aplicará a la pantalla, al mostrar el flujo actual.

Configuración – Punto de ajuste del flujo [5E5] Use el menú 6 de la Configuración para introducir el punto de ajuste del flujo de aire. La escala es de 0,000 a 9999.

Configuración – Atenuación [5E7] Use el menú 7 de la Configuración 7 para introducir el valor de atenuación. La atenuación mínima es de 1 segundo y la atenuación máxima es de 30 segundos. Un valor bajo de atenuación puede provocar lecturas inestables, mientras que un valor de atenuación mayor proporciona una lectura más estable, pero también un tiempo de respuesta más lento para la regulación. El PTH utiliza una corrección promedio dinámica de $\pm 2\%$.

Configuración – Tipo de salida analógica [5E8] Use el menú 8 de la Configuración para seleccionar el modo de salida analógica. Es posible conmutar entre 0 - 10 V CC, 0 - 20 mA, 2 - 10 V CC y 4 - 20 mA como salida del transmisor.

Menú del relé

Relé – Retardo de activación [rEL1] Use el menú 1 del Relé para introducir el retardo de activación del relé. El valor mínimo de retardo es de 0 segundos y el valor máximo de retardo es de 3600 segundos.

Relé – Histéresis [rEL2] Use el menú 2 del Relé para introducir la histéresis de presión. El valor mínimo de la histéresis es 1% y el valor máximo de la histéresis es de 50% del punto de ajuste de la presión/flujo.

Relé – Relé invertido [rEL3] Use el menú 3 del Relé para invertir el estado predeterminado de salida para el relé. Esta característica permite aplicaciones en las que se puede enviar una alarma cuando la alimentación eléctrica está fuera del rango o cuando hay un fallo de alimentación eléctrica. El relé invertido tiene que establecerse en ON para acceder a esta función.

Relé – LED invertido [rEL4] Use el menú 4 del Relé para invertir el color LED predeterminado de verde a rojo. Esta característica es útil cuando el PTH se utiliza como protector de presión al controlar un elemento calefactor. Aquí, el LED debe ser rojo hasta que se alcance el punto de ajuste.

Menú de calibración

Durante la calibración, asegúrese de que el PTH esté en un entorno libre de presión. Para obtener un entorno libre de presión retire los dos tubos de aire en el PTH. Por razones de precaución, cada calibración calibrará únicamente ± 5 Pa.

Calibración [RL1] Use el menú 1 de la Calibración para calibrar la unidad. Confirme pulsando [Y5].

Reajuste de fábrica [RL2] Use el menú 2 de la Calibración para devolver el PTH a los ajustes de fábrica. Confirme pulsando [Y5].

INDICADOR LED

Un indicador LED en la parte frontal del PTH indica el estado de funcionamiento. El rango de funcionamiento se define como el punto de ajuste \pm la histéresis.

LED no invertido: Una luz roja indica que no se ha alcanzado el rango de funcionamiento. Inversamente, una luz verde indica que ya se ha alcanzado el rango de funcionamiento.

LED invertido: Una luz verde indica que la pre-

sión/flujo actuales están por debajo del rango de funcionamiento. Inversamente, la luz roja indica que la presión/flujo están por encima del rango de funcionamiento.

Una luz roja intermitente indica que hay un error activo. Consulte la sección de Solución de problemas para obtener más información.

DATOS TÉCNICOS

Voltaje de alimentación eléctrica.....	24 V CA/V CC $\pm 15\%$. 50/60 Hz
Consumo de energía.....	0,5 W
con relé activo	1,0 W
Salida.....	0-10 V CC, 2-10 V CC, 0-20 mA, 4-20 mA
Conexión eléctrica	7 x terminales de resorte, máx. 1,5 mm ²
Rango de medición, presión	0-2500 Pa
Punto de ajuste del relé de precisión	0,5% x MV $\pm 2,5$ Pa
Exactitud de señal de salida	1,5% x MV + 0,3% x SR + 2,5 Pa (MV = valor medido/ SR = rango de medición establecido)
Presión máxima.....	20 kPa
Humedad del aire ambiente	10-95 % de HR, sin condensación
Dimensiones de la carcasa	[alt. x a x prof.] 91 x 75 x 38 mm
Prensaestopas para cable.....	PG11
Dimensión del cable.....	$\varnothing 3-10$ mm
Tubos de presión.....	2 x $\varnothing 6,2$ mm.
Carga máxima	
0 - 10 V CC	> 2,5 k Ω
0 - 20 mA.....	$\leq 450 \Omega$
Relé	SPDT 30 V CC/CA, 1A
Consumo de energía del relé	0,1 VA

Datos ambientales

Temperatura ambiente	
Pantalla *	0 °C / +50 °C
Funcionamiento constante ..	-20 °C / +40 °C
Transitorio < 2 horas	-30 °C / +50 °C
Almacenamiento	-40 °C / +70 °C
Clasificación de envoltorio.....	IP54
Peso.....	110 g

* Nota: A temperaturas por debajo de 0 °C, se puede esperar que la pantalla pierda intensidad progresivamente. Además, la actualización de la pantalla podría ser más lenta.

SERVICIO Y MANTENIMIENTO

El PTH no contiene componentes que requieran servicio o mantenimiento. Si ocurre algún fallo comuníquese con su proveedor.

ELIMINACIÓN Y PROTECCIÓN AMBIENTAL

Ayude a proteger el medio ambiente desechando el material de embalaje y los productos redundantes de manera responsable.

Eliminación de productos



Los productos marcados con este símbolo no deben eliminarse junto con desechos domésticos; estos deben ser llevados a un centro de recolección de desechos de conformidad con las normativas locales vigentes.

OJ Electronics A/S

Stenager 13B · 6400 Sønderborg · Dinamarca
Tel. +45 73 12 13 14 • Fax +45 73 12 13 13
oj@ojelectronics.com • www.ojelectronics.com

MARCA CE

Normativas

OJ Electronics A/S declara que el producto cumple con las siguientes directivas del parlamento europeo:
LVD – Directiva de bajo voltaje
EMC – Compatibilidad electromagnética

RoHS – Restricción de uso de ciertas sustancias peligrosas
WEEE – Directiva para desechos de equipos eléctricos y electrónicos

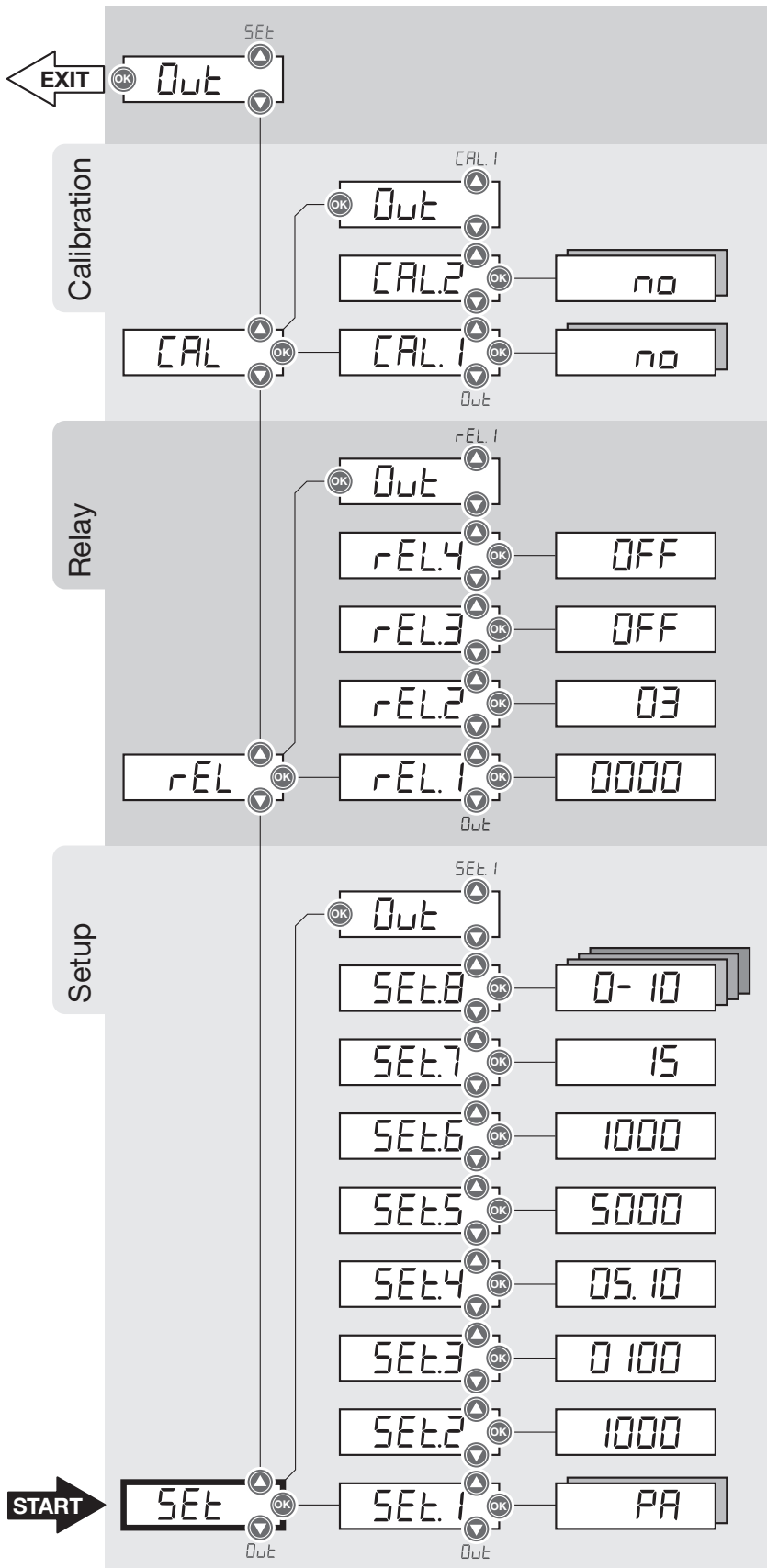
Normas aplicadas

Emisión de EMC EN 61000-6-3
Inmunidad a la EMC EN 61000-6-2

SOLUCIÓN DE PROBLEMAS

Síntoma	Causa	Acción
El LED del relé y el frontal se alternan	La banda P o el tiempo I tienen un valor de ajuste bajo	Introduzca valores más altos en el menú de la banda P o del tiempo I
	El valor de la histéresis es muy bajo	Eleve el valor en el menú de histéresis
Aparece el código de error E101	El valor de la histéresis es muy bajo	Verifique que no haya filtros obstruidos
Aparece el código de error E102	La temperatura del elemento de presión está fuera de rango	Verifique las unidades externas de calefacción o enfriamiento
Aparece el código de error E103	El elemento de presión está defectuoso	Reemplace el PTH
Aparece un valor medido negativo	Los tubos están intercambiados	Intercambie los tubos en los conectores positivo (+) y negativo (-)
Desviación de la medición	El PTH está colocado donde la temperatura está fuera del rango de temperaturas especificado.	Ajuste la temperatura ambiente según el rango especificado en estas situaciones
	La presión es nula o reducida en el punto de medición	Verifique que los tubos de medición de presión estén montados correctamente
	Presión cero en puntos de medición	Verifique la conexión al ventilador
Desviación del punto cero	No se ha realizado la calibración a cero	Si es necesario, despresurice el PTH retirando ambos tubos de presión y realice la calibración de puesta a cero

Fig. 1 Menu scheme



Out
Leave the menu

Out
Return to parent menu [CAL]

Factory reset
Confirm by selecting [YES].
Select [no] to go back to menu [CAL2]

Zero pressure calibration
Confirm by selecting [YES].
Select [no] to go back to menu [CAL1]

Out
Return to parent menu [rEL]

Invert LED
[OFF] Value < Setpoint => Green, [On] Value < Setpoint => Red

Invert relay
[OFF] normal output state, [On] Inverted output state

Hysteresis
[01 - 50 % of maximum setpoint]

Relay activation delay
[0000 - 3600 Sec.]

Out
Return to parent menu [SET]

Analog output type
[0 - 10V / 0 - 20mA / 2-10V / 4-20mA]

Damping
[01 - 30 sec.]

Flow setpoint
[0.000 - 9999]

Flow range
[0.000 - 9999]
First set the dot position, then set the value

k-factor
[0.001 - 9999]
First set the dot position, then set the value

Pressure setpoint
[0000 - 2500 Pa]

Pressure range
[0010 - 2500 Pa]

Pressure / flow mode
PA (Pressure Pa); FLO (Flow)

BR1032A005b

K-factor conversion table (Flow only)

The k-factor given by the equipment (k_1) is entered into the equation and the result (k_2) is entered into the PTH.

Example of calculation:

The k-factor data for the equipment is declared to be 5.6 based on liter per seconds [l/s]. You want the PTH to handle flow in cubicmeters per hours [m³/h].

On the second row you will find the equations for k_1 in [l/s].

In the first column you will find equations for k_2 in [m³/h].

$$k_2 = k_1 * 3.6$$

$$k_2 = 5.6 * 3.6$$

$$k_2 = 20.16$$

Enter 20.16 into menu point Set4 [5E4]. Please remember to set the dot position before setting the value.

The VCH display will now show the calculated air flow in cubicmeters per hours. Remember to place the m³/h sticker on the PTH front.

		$k_2 = k_1 * \text{value (k-factor to enter into PTH-3202-DR)}$					
		m ³ /h	l/s	m ³ /h x 1000	l/s x 1000	m ³ /s	cfm
k ₁ (k-factor given from equipment)	m ³ /h		0.278	1000			0.589
	l/s	3.6		0.0036	0.001	0.001	2.119
	m ³ /h x 1000	0.001			0.278	0.278	588.6
	l/s x 1000	3600	1000			1000	2119
	m ³ /s	3600	1000				2119
	cfm	1.699	0.472	1699		471.9	

k-Factor conversion table

BR1032A010a

Fig. 2 Dimensioned drawing

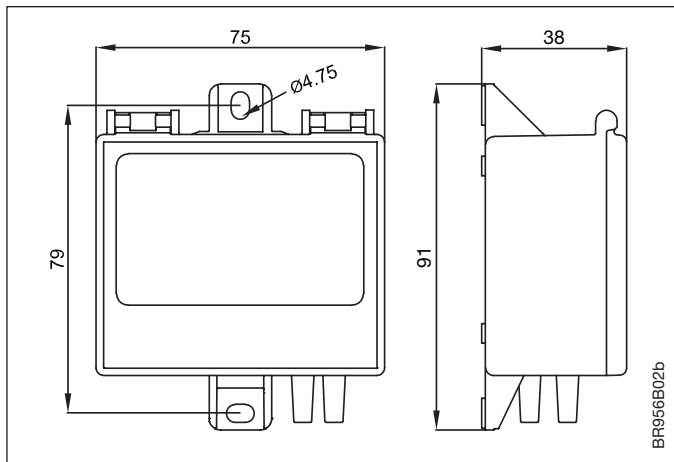


Fig. 3 Position of transmitter in relation to bends and branches

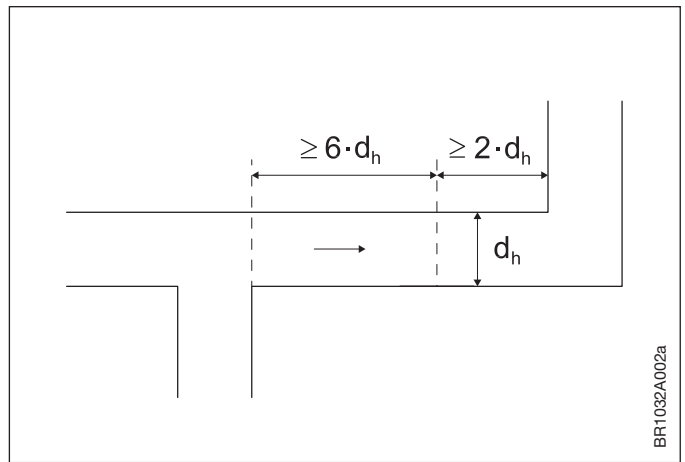


Fig. 4 Wiring diagram

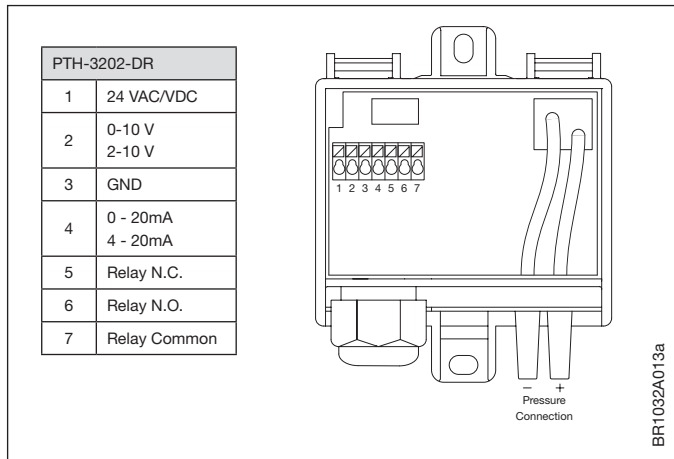


Fig. 5 Relay operation diagram

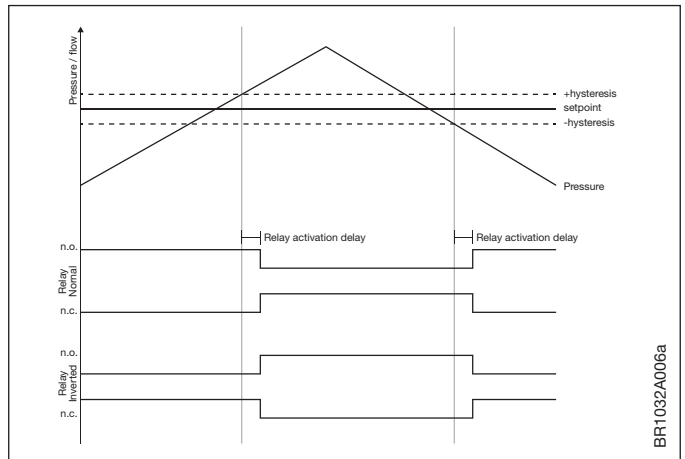
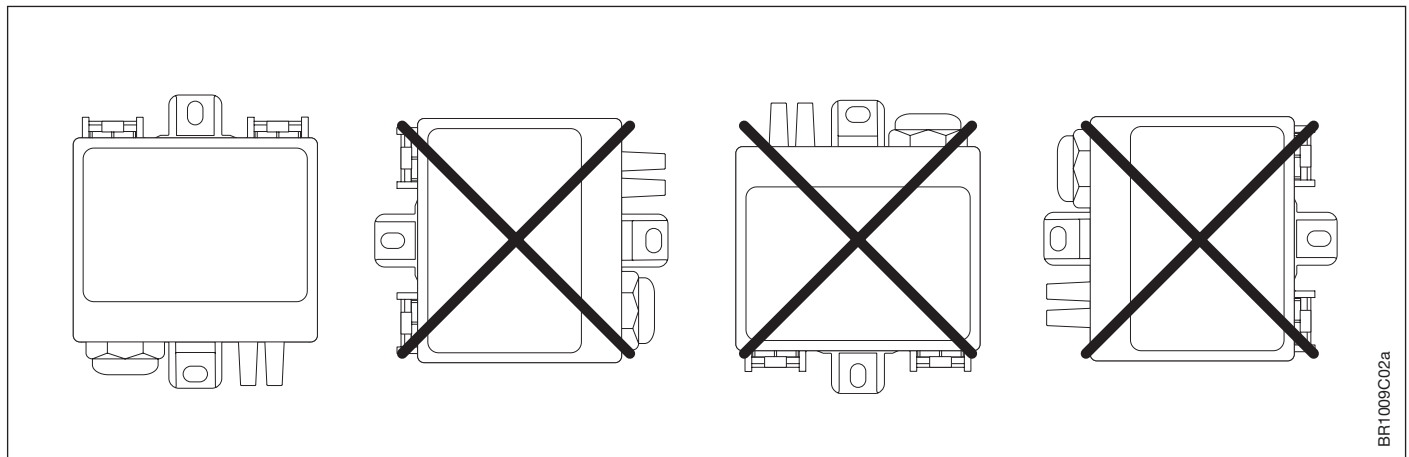


Fig. 6 Orientation



OJ ELECTRONICS A/S
 Stenager 13B • DK-6400 Sønderborg
 Tél.: +45 73 12 13 14 • Fax: +45 73 12 13 13
 oj@ojelectronics.com • www.ojelectronics.com