

# INSTRUCTIONS

## Type EHP

57869A - 01/10 (DJU)



### Dansk

#### HYGROSTAT ANVENDELSE

EHP anvendes sammen med en 4-20 mA fugttransducer til at styre en befugter/affugter eller til alarm formål.

#### PRODUKTPROGRAM

Produkt	Data	Type
Hygrostat for DIN-skinne	230 Vac, 50 Hz	EHP-15

#### Tilbehør EHC-51 og EHC-53

Vandtæt afdækning	FPC-96
-------------------	--------

#### Tilbehør EHP

Analog instrument	EHPD-0
-------------------	--------

#### FUNKTION

**EHP-15** er en elektronisk hygrostat til DIN-skinne montage med et SET-punkt til indstilling af den ønskede værdi.  
Diff.: Relædifferenten indstilles fra 1-10%.  
Skala adj.: Finindstilling/kalibrering af den relative fugtighed.

#### CE MÆRKNING

OJ Electronics A/S erklærer under ansvar, at produktet opfylder Rådets Direktiv 89/336 og efterfølgende ændringer om elektromagnetisk kompatibilitet samt Rådets Direktiv 73/23 om elektrisk materiel bestemt til anvendelse inden for visse spændingsgrænser.

#### ANVENDTE STANDARDER

EN 50 081-2, EN 50 082-2 og EN 60 730-1.

*Produktet må kun tages i brug, når hele installationen opfylder gældende direktivkrav.*

Når produktet er installeret i henhold til denne vejledning og gældende installationsforskrifter, er den omfattet af fabriksgaranti.

*Hvis produktet har været udsat for beskadigelse, f.eks. under transport, skal det efterses og kontrolleres af kvalificeret personale før produktet tilsluttes forsyningsnettet.*

#### TEKNISKE DATA

Forsyningsspænding	.....se type nr.
Eget forbrug	.....230 VA
Transducerspænding	.....11 Vdc
Reguleringsområde	.....10-90%
Udgangsrelæ	.....1 skifte, max. 250 V/10 A
Nøjagtighed	.....± 0,2%
Omgivelsestemperatur	.....-20/+50°C
Vægt	.....180 g
Kapsling	.....IP20
Mål	.....86x52,5x58 mm

*EHP er vedligeholdelsesfri.*

#### KLASSIFIKATION

Produktet er et klasse II apparat (har forstærket isolation) og produktet skal forbindes til følgende ledere:

#### MONTERING AF ENHED

EHP-15 monteres på DIN-skinne.

*Følerkablets længde er ukritisk. Undgå at transducerkablet lægges parallelt med kabler, som kan inducere signaler/støj på følersignalet, og dermed forstyrre transducerens funktion.*

*Den bedste installation opnås med et separat kabel til transduceren.*

Det er ikke nødvendigt med skærmet kabel til transducer, men det forbedrer dog væsentligt regulatorens immunitet overfor støj, når den anvendes i industrimiljø. Skærmen afsluttes til reference-plan, men uafsluttes ved transducer.

#### FUNKTIONER OG INDSTILLINGER

##### Differensindstilling

Relædifferenten på fugtighedsindstillingen kan indstilles fra 1-10% med potentiometer på frontside.

*EHP har et indbygget fejlkredsløb, som afbryder relæet, hvis den tilsluttede transducer er afbrudt eller kortslettet.*

##### Tolerance justering

Når enheden har stabiliseret sig kan føler- og systemtolerancer udkompenserer, så visningen stemmer med aktuel fugtighed. Justeringen foretages med ADJ-knappen.

##### Tilslutning (figur 1-2)

Figur 1. Tilslutning EHP med intern eller ekstern transducerspænding.

Figur 2. Tilslutning EHP som flertrinshygrostat samt evt. med ekstern reguleringsenhed.

#### OJ ELECTRONICS A/S

Stenager 13B . DK-6400 Sønderborg  
Tel +45 73 12 13 14. Fax +45 73 13 13 13  
oj@oj.dk · www.oj.dk

### Norsk

#### HYGROSTAT ANVENDELSE

EHP anvendes sammen med en 4-20 mA fukttransducer til å styre en befukter/avfukter, eller til alarmformål.

#### PRODUKTPROGRAM

Produkt	Data	Type
Hygrostat for DIN-skinne	230 Vac, 50 Hz	EHP-15

#### FUNKSJON

**EHP-15** er en elektronisk hygrostat til DIN-skinne montage med et SET-punkt til innstilling av den ønskede verdi.  
Diff.: Relédifferenten innstilles fra 1-10%.  
Skala adj.: Fininnstilling/kalibrering av den relative fuktighet.

#### CE MERKING

OJ Electronics A/S erklærer under ansvar, at produktet oppfyller Rådets Direktiv 89/336 og etterfølgende endringer om elektromagnetisk kompatibilitet, samt Rådets Direktiv 73/23 om elektrisk materiell som skal anvendes innenfor visse spenningsgrænser.

#### Anvendte standarder

EN 50 081-1, EN 50 082-1 og EN 60 730-1.

*Produktet må kun brukes når hele installasjonen oppfyller gjeldende direktivkrav.*

Når produktet er installert i henhold til denne veiledningen og gjeldende installasjonsforskrifter, er den omfattet av fabrikkgarantien.

*Hvis produktet har vært utsatt for skade, f.eks. under transport, skal det efterses og kontrolleres av kvalifisert personale før produktet tilsluttes forsyningsnettet.*

#### TEKNISKE DATA

Forsyningsspennning	.....se type nr.
Eget forbruk	.....230 VAC
Transducerspennning	.....11 Vdc
Utgangsrelé	.....1 skiftekontakt, maks. 250 V/10 A
Nøyaktighet	.....±0,2%
Omgivelsestemperatur	.....-20 til +50°C
Vekt	.....180 g
Mål	.....86x52,5x58 mm
Kapsling	.....IP20

*EHP er vedlikeholdsfrie.*

#### KLASSIFIKASJON

Produktet er et klasse II apparat (har forsterket isolasjon) og produktet skal forbindes til følgende ledere:

#### MONTERING AV ENHET

EHP-15 monteres på DIN-skinne.

*Følerkabelens lengde er ukritisk, (maks 20 ohm): Unngå at transducer-kabelen legges parallelt med kabler som kan inducere signaler/støj på følersignalet, og dermed forstyrre transducerens funksjon.*

*NB! Den beste installasjonen oppnås med en separat kabel til føleren.*

Det er ikke nødvendig med skjermet kabel til føleren, men det forbedrer vesentlig hygrometerets immunitet overfor støj, når den anvendes i industrimiljø. Skærmen avsluttes til klemme 2 eller kappes.

##### Differansinnstilling

Relédifferenten på fuktighetsinnstillingen kan innstilles fra 1-10% med potensiometer på frontside.

*EHP har et innebygget feilkretsloop som avbryter reléet hvis den tilsluttede transducer er avbrutt eller kortslettet.*

##### Toleranse justering

Når enheten har stabilisert seg kan føler- og systemtoleranser utkompenserer, slik at visningen stemmer med aktuell fuktighet. Justeringen foretas med ADJ-knappen.

##### Tilslutning (figur 1-2)

Figur 1. Tilslutning EHP med intern eller ekstern transducerspennning.

Figur 2. Tilslutning EHP som flertrinshygrostat samt evt. med ekstern reguleringsenhet.

#### MICRO MATIC NORGE AS

Postboks 264 · 1379 Nesbru  
Tlf. 66 77 57 50 · Fax 66 77 57 90  
www.micro-matic.no

# Svenska

## ANVÄNDNING AV HYGROSTAT

EHP används tillsammans med en 4-20 mA fukttransducer att styra en fuktare/avfuktare eller även för alarmändamål.

## PRODUKTPROGRAM

Produkt	Data	Typ
Hygrostat för DIN-skene	230 Vac, 50 Hz	EHP-15

## FUNKTION

**EHP-15** är en elektronisk hygrostat som är avsedd att monteras på DIN-skene och har en SET-punkt för inställning av det önskade värdet. Diff: Reläddifferensen ställs in på ett värde från 1 till 10%.—  
Skala adj.: Fininställning/kalibrering av den relativa fuktigheten.

## CE MÄRKNING

OJ Electronics A/S förklarar under ansvar att produkten uppfyller Rådets Direktiv 89/336 och efterföljande ändringar om elektromagnetisk kompatibilitet samt Rådets Direktiv 73/23 om elektrisk materiel bestämd till användning inom vissa spänningssgränser.

## Använda standarder

EN 50 081-1, EN 50 082-1 och EN 60 730-1.

*Produkten får endast användas när hela installationen uppfyller gällande direktiv.*

När produkten installeras i enlighet med denna beskrivning och gällande föreskrifter gäller fabriksgarantin.

*Om produkten har varit utsatt för skada, t.ex. under transport, ska skadan ses över och kontrolleras av kvalificerad personal innan produkten får anslutas till elnätet.*

## TEKNISKE DATA

Matningsspänning	.....se typnr
Egenförbrukning	.....230 VAC
Transducerspänning	.....11 Vdc
Reglerområde	.....10-90%
Utgångsrelä	.....1 potentialfri växlande kontakt, max. 250 V/10 A
Noggrannhet	.....±0,2%
Omgivningstemperatur	.....-20 /+50°C
Vikt	.....180 g
Mått	.....86x52,5x58 mm
Inkapsling	.....IP20

*EHP är underhållsfria.*

## KLASSIFICERING

*Produkten är en klass II apparat (har förstärkt isolering) och produkten ska anslutas till följande ledare:*

## MONTERING AV ENHETEN

EHP-15 monteras på DIN-skene.

*Givarkabels längd är ej kritisk. Undvik att lägga givarkabeln parallellt med kablar som kan överföra signaler/brus till givarsignalen och därmed störa transducers funktion.*

*Den bästa installationen uppnås med en separat kabel till transducern.*

Det är inte nödvändigt med skärmd kabel till transducern, men det gör regulatortorn väsentligt mindre känslig för störningar, när den används i industrimiljö. Skärmningen förbinds med referens-punkten, dock ej vid transducern.

## Differensinställning

Reläddifferensen för fuktighetsinställningen kan ställas in från 1 till 10% med potentiometern på framsidan.

*EHP har en inbyggd felkrets som bryter reläet om den anslutna transducern inte får ström eller är kortsluten.*

## Toleransjustering

När enheten har stabiliserat sig kan givar- eller systemtoleranser kompenseras, så att visningen överensstämmer med aktuell fuktighet. Justeringen görs med ADJ-knappen.

## Anslutning (figur 1-2)

Figur 1. Anslutning av EHP med intern eller extern transducerspänning.

Figur 2. Anslutning av EHP som flerstegshygrostat samt ev med extern reglerenhet.

## CALECTRO AB

Svalörtsgatan 16 . S-426 04 Västra Frölunda  
Tel +46 3169 53 00 . Fax +46 3129 32 91

# Suomi

## SÄÄTIMEN KÄYTTÖ

EHP-säädintä käytetään yhdessä 4-20 mA:n kosteusmuuntimen kanssa, joko suhteellisen kosteuden näyttöön, kostuttimen/kuivurin ohjaamiseen tai hälytykseen.

## TUOTEOHJELMA

Tuote	Tiedot	Tyyppi
Kosteussäädin DIN-kiskoon	230 VAC, 50 Hz	EHP-15

**EHP-15** on elektroninen kosteussäädin DIN-kiskoa varten.

"Diff": Kosteusero säädetään 1-10 %.

"Skala adj.": Hienosäätö/kalibrointi.

## CE-MERKINTÄ

OJ Electronics A/S vakuuttaa vastuullisena valmistajana, että tuote täyttää sähkömagneettisen yhteensopivuuden osalta direktiivin 89/336/ETY ja siihen tehtyjen muutosten vaatimukset sekä tietyllä jännitealueella toimivien sähkölaitteita koskevan direktiivin 73/23/ETY vaatimukset.

## Käytetyt standardit

EN 50 081-1, EN 50 082-1 ja EN 60 730-1.

Tuote voidaan ottaa käyttöön, kun koko asennus täyttää kyseiset direktiivit.

Tehdastakuu on voimassa, kun tuote on asennettu tämän asennusohjeen ja voimassa olevien asennusmääräyksien mukaan.

Jos tuote on vahingoittunut esim. kuljetuksen aikana, se on tarkistettava riittävän pätevyyden omaavan henkilön toimesta ennen kytkemistä sähköverkkoon.

## TEKNISET TIEDOT

Syöttöjännite	.....kts. tyyppinro
Tehontarve	.....230 VAC
Muuntimen jännite	.....11 VDC
Säätöalue	.....10-90%
Ulostulorele	.....1 vaihto maks. 10 A/250 V resistiivinen kuorma
Tarkkuus	.....±0,2 %
Ympäristönlämpötila	.....-20/+50 °C
Paino	.....180 g
Mitat	.....86x52,5x58 mm
Kotelointi	.....IP20
EHP-säätimet ovat huoltovapaita.	

## LUOKITUS

Tuote on luokiteltu Ik II tuotteeksi (vahvistettu eristys), ja se kytketään seuraavasti.

## ASENNUS

EHP-15 asennetaan DIN-kiskoon.

Anturikaapelia voidaan jatkaa 100 metriin asti. Anturikaapelia ei suositella asennettavaksi lähelle suurvirtakaapeleita. Saman kaapelin käyttö sekä anturille että kuormalle on kielletty. Jos näin tehdään, kaapeleissa voi esiintyä jännitesignaaleja, jotka estävät tuotteen toiminnan.

Jos käytetään suojattua kaapelia (suositellaan teollisuusympäristössä), suojavaippa yhdistetään referensspotentialiin ja jätetään kytkemättä anturipäässä.

## EROALUEEN SÄÄTÖ

Eroalue on säädettävissä 1-10% potentiometrillä.

EHP-säätimet ovat sisäisesti suojattuja, jos anturiipiiri katkeaa tai siihen tulee oikosulku releen päästä.

## KOMPENSOINTI-SÄÄTÖ

Kun yksikkö on stabiloitu, voidaan anturi ja järjestelmätoleranssit kompensoida niin, että näyttö ja todellinen kosteus ovat samat. Säätö tapahtuu ADJ-napilla.

## KYTKENTÄ (kuvat 1-2)

Kuva 1. Kytkentä EHP sisäisellä tai ulkoisella muunninjännitteellä.

Kuva 2. Kytkentä EHP moniportainen säädin mahd. kaukosäätimellä.

## OY ELAK AB & OY MERILUX AB

Uussillantie 24 . FI-00950 Helsinki  
Puh. +358 0 328 1894  
Faksi +358 0 328 1816

# English

## APPLICATION OF THE HYGROSTAT

EHP is used with a 4-20 mA humidity transducer for control of a humidifier/de-humidifier, or for alarm purposes.

## PRODUCT PROGRAM

Product	Data	Type
Hygrostat for DIN-rail	230 Vac	EHP-15

**EHP-15** is an electronic hygrostat for mounting on a DIN-rail with a SET-point for adjustment of the desired value.

Diff.: The differential relay is set from 1-10%.  
Scale adj.: Exact adjustment/calibration of the relative humidity.

## CE MARKING

OJ declare under their own responsibility that this product meets the requirements of the European Council's directive 89/336 and successive modifications as to electro-magnetic compatibility and the Council directive 73/23 as to electrical equipment to be applied within certain voltage ranges.

## Standards applied

EN 50 081-1, EN 50 082-1 and EN 60 730-1.

*The product may only be energised when the entire installation meets the current directive requirements.*

When the product is installed according to this instructions guide and the current installation guidelines, it is covered by factory guarantee.

*If the product has been exposed to damage e.g. in transport, it must be checked and overhauled by qualified staff before the product is connected to the power.*

#### TECHNICAL DATA

Supply voltage ..... see type no.  
Power consumption ..... 230 VAC  
Transducer voltage ..... 11 VA  
Regulation range ..... 10-99%  
Output range (EHC-5.) ..... 0-99%  
Output relay ..... 1 shift, max. 250 V/10 A  
Accuracy ..... ±0.2%  
Ambient temperature ..... -20/+50°C  
Weight ..... 180 g  
Size ..... 86x52,5x58 mm  
Housing/protection ..... IP20

#### CLASSIFICATION

The product is a class II device (reinforced insulation) and the product must be connected to the following conductors:

#### MOUNTING OF UNIT

EHP-15 is mounted on a DIN-rail.

The length of the sensor cable is uncritical. Avoid placing the transducer cable parallel to cables which can induce signals/noise on the sensor signal, and thus disturb the thermostat's function.

*The best installation is achieved with a separate cable for the transducer.*

A screened cable is not necessary for the transducer, however, it significantly improves the regulator's immunity towards noise, when it is used in an industrial environment. The screen is terminated to the reference plan but is not terminated at the transducer.

#### Difference setting

The relay difference on the humidity setting may be adjusted from 1-10% with a potentiometer on the front side.

EHP has built-in fault circuit which switches the relay off if the connected transducer has been switched off or short-circuited.

#### Adjustment of tolerance

When the unit has stabilised, sensor and system tolerances may be outcompensated so that the indication is in accordance with the current humidity. Adjustment is performed by means of the ADJ-button.

#### Connection (fig. 1-2)

Figure 1. Connection EHP with internal or external transducer voltage.

Figure 2. Connection EHP as a multi-step hygrostat and possible external regulation unit.

#### OJ ELECTRONICS A/S

Stenager 13B . DK-6400 Sønderborg  
Tel +45 73 12 13 14. Fax +45 73 13 13 13  
oj@oj.dk · www.oj.dk

## Deutsch

#### EINSATZGEBIET DES HYGROSTATS

Der EHP wird im Zusammenhang mit einem 4-20 mA Feuchtigkeits-Signalwandler, zur Ansteuerung eines Befeuchtungs-/Entfeuchtungsgeräts oder eines Feuchtigkeitsalarms eingesetzt.

#### PRODUKTPROGRAMM

Produkt	Daten	Typ
Hygrostat für	230 Vac, 50 Hz	EHP-15

Der **EHP-15** ist ein elektronischer Hygrostat, der auf DIN-Schiene montiert wird. Mit dem Potentiometer "SET" kann die gewünschte Feuchtigkeit eingestellt werden. Skala adj.: Feineinstellung der relativen Feuchtigkeit.

#### CE PRÜFZEICHEN

OJ erklärt in eigener Verantwortung, dass dieses Produkt der Direktive des Europäischen Rats 89/336 und den nachfolgenden Änderungen betreffs elektromagnetischer Kompatibilität sowie auch der Direktive des Rats 73/23 betreffs Elektroausrüstung zur Anwendung innerhalb gewissen Spannungsgrenzen entspricht.

#### Berücksichtigte Standarde:

EN 50 081-1, EN 50 082-1 und EN 60 730-1.

*Das Produkt darf erst in Betrieb genommen werden, nachdem sichergestellt ist, dass die Gesamtinstallation die geltenden Forderungen der Direktive erfüllt.*

Nachdem das Produkt nach den Anweisungen dieser Bedienungsanleitung und den Installationsvorschriften montiert ist, ist es von der Werkgarantie umfasst.

*Ist das Produkt z.B. im Transport beschädigt worden, ist es vom qualifizierten Personal zu besichtigen und zu prüfen, bevor das Produkt ans Netz angeschlossen wird.*

#### TECHNISCHE DATEN

Versorgungsspannung ..... siehe Typennummer  
Stromverbrauch ..... 230 VAC  
Wandlerspannung ..... 11 Vdc  
Regelbereich ..... 10-90%  
Ausgangsrelais ..... 1 Umschaltkontakt, max. 250 V/10 A  
Genauigkeit ..... ±0,2%  
Umgebungstemperatur ..... -20/+50°C  
Gewicht ..... 180 g  
Abmessungen ..... 86x52,5x58 mm  
Gehäuseschutzart ..... IP20  
*Der EHP ist wartungsfrei.*

#### KLASSIFIKATION

*Das Produkt ist ein Klasse II Gerät (verstärkte Isolation) und das Produkt ist an die folgenden Leiter anzuschliessen*

#### MONTAGE DER EINHEIT

EHP-15 wird auf einer DIN-Schiene montiert.

*Die Länge des Fühlerkabels ist unkritisch. Es sollte verhindert werden, daß die Fühlerleitungen parallel zu andern Kabeln geführt werden, welche Stör- oder Rauschsignale auf den Wandler-Eingang induzieren könnten und somit das einwandfreie Funktionieren der Installation beeinträchtigen könnten.*

*Die beste Lösung besteht darin, den Fühler über eine getrennte Zweidrahtleitung, welche in ein separates Installations-Rohr eingezogen wurde, zu verkabeln.*

Es ist nicht unbedingt notwendig das Fühlerkabel abzuschirmen, obwohl dies die Immunität der Installation gegen Störsignale im besonderen unter industriellen Umgebungsbedingungen wesentlich verbessern kann. Wird ein abgeschirmtes Kabel verwendet, so soll die Abschirmung auf der Seite des Hygrometers oder des Hygrostats an die Erde angeschlossen und auf der Fühlerseite offen gelassen werden.

#### Differenzeinstellung

Die Relais-Differenz zur Feuchtigkeitseinstellung kann mit dem Potentiometer auf der Frontseite von 1-10% eingestellt werden.

*Der EHP verfügt über einen Sicherheitsschaltkreis welcher bewirkt, daß das Ausgangsrelais sofort abfällt, sobald der angeschlossene Signalwandler unterbrochen oder kurzgeschlossen werden sollte.*

#### Toleranzeinstellung

Wenn sich die Einheit stabilisiert hat, können Fühler- und Systemtoleranzen kompensiert werden, so, daß die angezeigte Werte mit der aktuellen Feuchtigkeit übereinstimmen. Der Abgleich wird mit dem "ADJ"-Knopf gemacht.

#### VERDRÄHTUNG (FIG. 1 UND 2)

Figur 1. Anschlußschema des EHP mit interner oder externer Signalwandler-Spannung.

Figur 2. Anschlußschema des EHP als Mehrstufen-Hygrostat, evt. mit externer Regulierungseinheit.

#### OJ ELECTRONICS A/S

Stenager 13B . DK-6400 Sønderborg  
Tel +45 73 12 13 14. Fax +45 73 13 13 13  
oj@oj.dk · www.oj.dk

## Français

#### UTILISATION DES HYGROSTATS

Les EHP sont à utiliser avec un transducteur d'humidité 4-20 mA. L'humidité relative mesurée peut, soit être affichée, soit servir à commander un appareil d'humidification ou de déshumidification, soit déclencher une alarme d'humidité.

#### LISTE DES PRODUITS

Produit	Données	Type
Hygrostat pour rail DIN	230 VCA, 50 Hz	EHP-15

**L'EHP-15** est un hygrostat électronique à monter sur rail DIN et qui possède un point de consigne ajustable pour régler la quantité d'humidité souhaitée. Diff. : Le relais différentiel est réglable de 1-10 % Ajust. d'échelle : Ajustement/calibration précis de l'humidité relative.

#### MARQUAGE CE

OJ déclare que ce produit répond aux critères stipulés par la directive 89/336 du Conseil européen, aux divers amendements à cette directive relatifs à la compatibilité électromagnétique des appareils, ainsi qu'à la directive 73/23 du Conseil européen sur les tensions des équipements électriques.

#### Normes appliquées

EN 50 081-1, EN 50 082-1 et EN 60 730-1.

*Le produit ne peut être mis sous tension que si l'installation complète répond aux critères énoncés par les directives en vigueur.*

Une fois installé en conformité avec ce manuel et les instructions d'installation en vigueur, cet équipement est couvert par la garantie d'usine.

*Si le produit a été endommagé pendant le transport, il doit faire l'objet d'une vérification et d'une révision effectuées par du personnel qualifié avant son raccordement au secteur.*

**DONNÉES TECHNIQUES**

Tension d'alimentation .....voir no du Type  
 Consommation .....230 VCA  
 Tension du transducteur .....11 VCC  
 Plage de régulation .....10-99 %  
 Plage de sortie (EHC-5) .....0-99 %  
 Relais de sortie .....1 contact va et vient,  
 .....max. 250 V/10 A  
 Précision .....±0,2 %  
 Température de fonctionnement ...-20/+50 °C  
 Poids .....180 g  
 Dimensions .....86x52,5x58 mm  
 Protection du boîtier .....IP20

Les EHP ne nécessitent aucun service après-vente.

**CLASSIFICATION**

Ce produit est un appareil de classe II (isolation renforcée). Il doit être raccordé à des conducteurs de types suivants:

**MONTAGE**

EHP-15 montage sur rail DIN.

La longueur du câble de la sonde importe peu. Il faut éviter de tirer les fils du transducteur en

parallèle avec des câbles pouvant induire des signaux parasites ou des bruits électromagnétiques sur l'entrée du transducteur qui pourrait alors être perturbé.

La meilleure solution pour alimenter la sonde consiste à utiliser une gaine distincte avec un câble à deux brins.

Il n'est pas forcément nécessaire d'utiliser un câble blindé, bien qu'un tel câble contribuerait à l'immunité de l'installation contre les parasites rencontrés notamment en milieu industriel. L'écran d'un câble blindé est à relier à la terre du côté hygromètre ou hygrostat (laisser ouvert le côté transducteur).

**RÉGLAGE DE LA DIFFÉRENCE SUR LES EHP**

La différence du relais par rapport au réglage de l'humidité peut être ajustée de 0 à 10 % à l'aide du potentiomètre en face avant.

Les EHP sont dotés d'un dispositif qui désactive immédiatement le relais de sortie dans le cas où le transducteur serait coupé ou court-circuité.

**RÉGLAGE DE LA TOLÉRANCE**

Après stabilisation de l'installation, on peut, à l'aide du bouton «ADJ», procéder à la compensation des tolérances de la sonde et du système de manière à ce que les valeurs affichées correspondent à l'humidité réelle.

**CÂBLAGE (FIG. 1-5)**

Fig. 1 Schéma de branchements du EHP avec une tension de transducteur interne ou externe.

Fig. 2 Schéma de branchements du EHP comme hygrostat multi-étages, éventuellement avec contrôle de régulation externe.

**OJ ELECTRONICS A/S**

Stenager 13B . DK-6400 Sønderborg  
 Tel +45 73 12 13 14. Fax +45 73 13 13 13  
 oj@oj.dk · www.oj.dk

Fig. 1

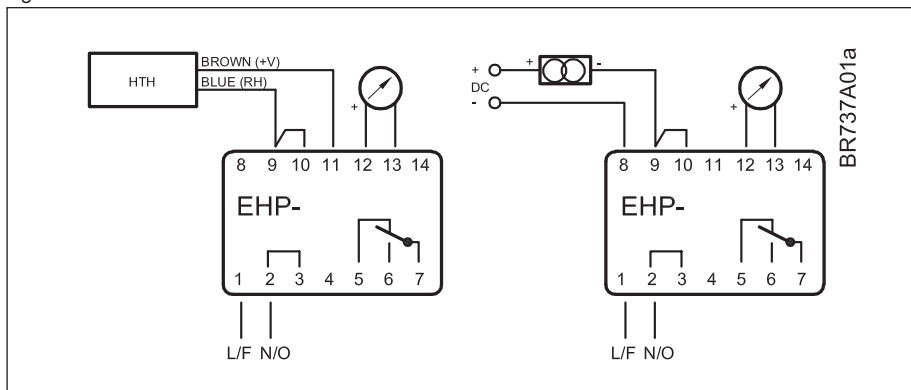


Fig. 2

