

# INSTRUCTIONS

## Type VTH-6242



67498 06/16 - (KPA)



- English
- Deutsch
- Français
- Svenska
- Norsk
- Dansk

### English

#### INTRODUCTION

VTH-6242 is an electric sensor for measuring organic components of air. The sensor communicates via RS485 RTU Modbus and is primarily intended for measuring air quality in ventilation systems. It is used for monitoring, control and regulation purposes together with an electronic controller, e.g. in PLC, BMS or SCADA systems. All commands and data exchanged between the VTH-6242 and the controller are sent as digital values via the RS485 RTU Modbus protocol. The integrated Modbus communication makes VTH-6242 attractive for integration with system solutions from OJ Electronics such as OJ-Air2 or GreenZone™.

#### PRODUCT PROGRAMME

Type	Product
VTH-6242	VOC sensor with Modbus

#### INSTALLATION

VTH-6242 sensors are installed in the ventilation duct using the accompanying bracket, which must be attached to a firm, level surface by means of two screws (fig. 4). The 18-30 V DC supply voltage (24 V DC nominal voltage) is provided via the Modbus connection. For instructions on cable connection, see figure 5. The cable may be up to 50 m in length without any negative effects on measuring accuracy. The surrounding EMC environment must, however, be taken into account and must be capable of being defined as low. The sensor should be installed in such a way that the air flow in the duct can pass unhindered through the measuring hole at the end of the sensor, which should be aligned parallel to the air flow. Although the VTH-6242 is not affected by the position in which it is installed, it should not be installed in an upright position with the cable downwards as this may cause moisture to accumulate in the sensor (fig. 2).

#### TECHNICAL DATA

Supply voltage.....	18-30 V DC, nominal 24 V DC, via Modbus
Modbus .....	RS-485, 24 V DC
Modbus protocol .....	38.4 kBaud, 1 start bit, 8 data bits, 2 stop bits, no parity
Modbus address VTH-6242 .....	Hex=6E / Dec=110
Max. cable length .....	50 m (in low EMC environment)
Measuring range.....	450-2000 ppm CO <sub>2</sub> equivalent
Measuring accuracy .....	±150 ppm
Ambient temperature.....	-40 – +50 °C
Ambient humidity .....	10-95 %RH
Storage temperature.....	-40 – +70 °C
Flow rate.....	>0 m/s
Startup time.....	15 min
Response time.....	<5 min
Enclosure rating, inside duct.....	IP32 (EN 60529)
Enclosure rating, outside duct.....	IP54 (EN 60529)
Dimensions.....	(see figs 4 & 6)
Weight .....	125 g

#### MODBUS

##### Modbus protocol

The communication protocol is: 38.4 kBaud, 1 start bit, 8 data bits, 2 stop bits and no parity.

##### Modbus addresses

VTH-6242 has the following fixed Modbus address: 0x6E (hex) / 110 (dec). See the table for a list of available registers.

#### SERVICE AND MAINTENANCE

VTH-6242 contains no components which require service or maintenance. The measuring hole at the end of the sensor must, however, be kept free of dust and dirt so as to allow the free and unobstructed passage of air through the hole.

Please contact your supplier if faults arise.

#### DISPOSAL AND ENVIRONMENTAL PROTECTION

Help protect the environment by disposing of the packaging and redundant products in an environmentally responsible manner.

##### Product disposal

Products marked with this symbol must not be disposed of together with household refuse but must be delivered to a waste collection centre in accordance with applicable local regulations.



#### OJ ELECTRONICS A/S

Stenager 13B · DK-6400 Sønderborg  
Tel. +45 73 12 13 14 · Fax +45 73 12 13 13  
oj@ojelectronics.com · www.ojelectronics.com

#### CE MARKING

OJ Electronics A/S hereby declares that the product is manufactured in accordance with Council Directive 04/31/EEC (and subsequent amendments) on electromagnetic compatibility.

##### Applied standards

EN 61000-6-2:2005 Electromagnetic compatibility (EMC).  
EN 61000-6-3:2007 Electromagnetic compatibility (EMC).

**Holding register**

0x03: Read

0x06: Write Single

0x10: Write Multiple

Register	Function	Range	Resolution	Unit	Remarks
1	Minimum PPM	0-65535	1	PPM	0% of VOC value
2	Maximum PPM	0-65535	1	PPM	100% of VOC value

**Input register**

0x04: Read

Register	Function	Range	Resolution	Unit	Remarks
1	Component name	22	-	-	Fixed value
2	Application ID	4	-	-	Fixed value
3	Software version	100 -	0.01	-	VOC sensor version
4	Hardware version	100 -	0.01	-	VOC sensor version
5	VOC level	450-32767	1	PPM	Available 15 minutes after power has been connected.
6	VOC status	Bit position	Status		
		0x0001	ALARM		No answer from sensor element.
		0x0002	ERROR		Sensor element returns error.
		0x0004	IDLE		VOC value not yet available.
		0x0008	OUT OF RANGE		VOC value outside measuring range.
		0x0100	INTERNAL		Only used for testing purposes.
7	VOC percentage	0-100%	0.01	%	Percentage in relation to min. and max. PPM. Available 15 minutes after power has been connected.

**TROUBLESHOOTING**

Symptom	Cause	Action
No communication between controller and VTH-6242	Broken or poor connection	Check that cable and connectors are connected properly. Check that any joints and extension cable are connected properly.
	Wrong Modbus address	Set the correct Modbus address and the correct Modbus communication parameters in the receiving unit. VTH-6242 has Modbus address 110 Dec.
	Wrong Modbus communication parameters	Set the correct Modbus address and the correct Modbus communication parameters in the receiving unit. Communication parameters for VTH-6242 are 38.4 kBaud, 1 start bit, 8 data bits, 2 stop bits and no parity.
	Defective receiving unit	Replace receiving unit.
	Defective VTH-6242	Replace VTH-6242.
Incorrect VOC measurement	Measuring hole in VTH-6242 is dirty or the free, unobstructed passage of air through the hole is impeded in some other way	Remove dirt or other material preventing free, unobstructed passage of air through the measuring hole.
	Incorrect positioning of VTH-6242 within the duct	Check the physical position of VTH-6242 within the duct. Wherever possible, the VTH-6242 measuring hole should be positioned close to the centre of the duct. The sensor should be installed in such a way that the air flow in the duct can pass unhindered through the measuring hole at the end of the sensor, which should be aligned parallel to the air flow.
	Defective VTH-6242	Replace VTH-6242.

# Deutsch

## ALLGEMEINES

VTH-6242 ist ein elektrischer Fühler zur Messung organischer Bestandteile in der Luft. Der Fühler kommuniziert über RS485 Modbus RTU und eignet sich vor allem für Messungen in Lüftungsanlagen. Er kommt in Zusammenhang mit der Überwachung, Kontrolle und Regelung über einen elektronischen Regler, z. B. in einer SPS-, BMS- oder SCADA-Anlage zum Einsatz. Alle Kommandos und Daten zwischen VTH-6242 und der Regeleinheit werden als digitale Werte per RS485-Modbus-RTU-Protokoll gesandt. Mit integrierter Modbus-Kommunikation ist der VTH-6242 besonders für den Einsatz in Systemlösungen von OJ Electronics, zum Beispiel. OJ-Air2 oder GreenZone™ geeignet.

## PRODUKTPROGRAMM

Typ	Produkt
VTH-6242	VOC-Fühler mit Modbus

## INSTALLATION

Die VTH-6242-Baureihe ist im Lüftungskanal mit der mitgelieferten Montagekonsole zu montieren, die auf einer ebenen und festen Unterlage mit zwei Schrauben zu befestigen ist (Abb. 4). Die Spannungsversorgung ist 18-30 V= (Nennwert 24 V=), die über den Modbus-Anschluss erfolgt. Bezüglich Anschluss von Kabeln siehe Abbildung 5. Die Länge des Anschlusskabels kann bis zu 50 m betragen, ohne die Messgenauigkeit zu beeinflussen, vorausgesetzt, die umgebenden EMV-Bedingungen sind als niedrig einzustufen. Die Messöffnung an der Spitze des Fühlers ist so zu montieren, dass der Luftstrom im Kanal ungehindert durch die parallel zum Luftstrom liegende Öffnung geleitet wird. Die Montageposition hat keinen Einfluss auf die Funktion des VTH-6242, allerdings soll ein stehender Einbau mit Kabeleinführung nach unten vermieden werden, da dies zu Feuchtigkeitsansammlung im Fühler führen kann (Abb. 2).

## TECHNISCHE DATEN

Spannungsversorgung .....	18-30 V=, Nennwert 24 V=, über Modbus
Modbus .....	RS-485, 24V=
Modbus-Protokoll .....	38,4 kBaud, 1 Start-, 8 Daten-, 2 Stopp-, kein Paritätsbit
Modbus-Adresse VTH-6242 .....	Hex=6E / Dez=110
Max. Kabellänge .....	50 m (bei niedrigem EMV-Niveau)
Messbereich .....	450-2000 ppm CO <sub>2</sub> -Äquivalent
Messgenauigkeit .....	±150 ppm
Umgebungstemperatur .....	-40 bis +50 °C
Umgebungsfeuchtigkeit .....	10 bis 95 % rF
Lagertemperatur .....	-40 bis +70 °C
Strömungsmenge .....	>0 m/s
Anlaufzeit .....	15 min
Reaktionsdauer .....	<5 min
Schutzart, im Kanal .....	IP32 (EN60529)
Schutzart, außerhalb des Kanals .....	IP54 (EN60529)
Abmessungen .....	(siehe Abb. 4 und 6)
Gewicht .....	125 g

## MODBUS

### Modbus-Protokoll

Kommunikationsprotokoll: 38,4 kBaud, 1 Startbit, 8 Datenbits, 2 Stoppbits und keine Parität.

### Modbus-Adressen

VTH-6242 hat feste Modbus-Adresse 0x6A (hex) / 110 (dez). Siehe Tabelle mit Übersicht der verfügbaren Datensätze.

## SERVICE UND WARTUNG

VTH-6242 enthält keine Komponenten, für die Service oder Instandhaltung erforderlich ist. Doch ist die Messöffnung an der Spitze des Fühlers von Staub und Schmutz freizuhalten, um eine unbehinderte Passage durch sie zu gewährleisten.

Bei Problemen bitte mit dem Zulieferer Kontakt aufnehmen.

## UMWELT UND ENTSORGUNG

Helfen Sie mit, die Umwelt zu schützen durch umweltgerechte Entsorgung der Verpackung und von gebrauchten Produkten.

### Entsorgung des gebrauchten Produkts

Produkte mit dieser Kennzeichnung dürfen nicht als normaler Hausmüll entsorgt werden, sondern sind gemäß den geltenden lokalen Vorschriften gesondert einzusammeln.



## OJ ELECTRONICS A/S

Stenager 13B · DK-6400 Sønderborg  
Tel. +45 73 12 13 14 · Fax +45 73 12 13 13  
oj@ojelectronics.com · www.ojelectronics.com

## CE-KENNZEICHNUNG

OJ Electronics A/S erklärt in Eigenverantwortung, dass dieses Produkt die EU-Richtlinie 04/31/EWG und spätere Änderungen über elektromagnetische Verträglichkeit erfüllt.

### Angewandte Standards

EN 61000-6-2:2005 Elektromagnetische Verträglichkeit (EMV).  
EN 61000-6-3:2007 Elektromagnetische Verträglichkeit (EMV).

### Holding register

0x03: Read

0x06: Write Single

0x10: Write Multiple

Register	Funktion	Bereich	Auflösung	Einheit	Bemerkungen
1	Minimale PPM	0 – 65535	1	PPM	0 % des VOC-Werts
2	Maximale PPM	0 – 65535	1	PPM	100 % des VOC-Werts

### Input register

0x04: Read

Register	Funktion	Bereich	Auflösung	Einheit	Bemerkungen
1	Komponentenname	22	-	-	Fester Wert
2	Anwendungs-ID	4	-	-	Fester Wert
3	Software-Version	100 -	0.01	-	Version des VOC-Fühlers
4	Hardware-Version	100 -	0.01	-	Version des VOC-Fühlers
5	VOC-Niveau	450-32767	1	PPM	Verfügbar 15 Minuten nach Anschluss an Spannungsversorgung.
6	VOC-Status	Bit-Position	Status		
		0x0001	ALARM		Keine Antwort vom Fühlerelement.
		0x0002	ERROR		Fühlerelement meldet Fehler zurück
		0x0004	IDLE		VOC-Wert noch nicht verfügbar
		0x0008	OUT OF RANGE		VOC-Wert außerhalb des Messbereichs
		0x0100	INTERNAL		Dient nur für Testzwecke
7	VOC-Prozent	0 bis 100 %	0.01	%	Prozentsatz in Bezug auf die min. und max. PPM. Verfügbar 15 Minuten nach Anschluss an Spannungsversorgung.

### FEHLERSUCHE

Symptom	Ursache	Behebung
Keine Kommunikation zwischen Regler und VTH-6242	Unterbrochene oder schlechte Verbindung	Kabel und Steckverbindungen auf korrekten Anschluss kontrollieren. Verbindungen und evt. Verlängerungskabel auf korrekten Anschluss kontrollieren.
	Falsche Modbus-Adresse	Die korrekte Modbus-Adresse und die korrekten Modbus-Kommunikationsparameter in der Empfängereinheit einstellen. VTH-6242 hat Modbus-Adresse 110 dez.
	Falsche Modbus-Kommunikationsparameter	Die korrekte Modbus-Adresse und die korrekten Modbus-Kommunikationsparameter in der Empfängereinheit einstellen. Die Kommunikationsparameter für VTH-6242 sind 38,4 kBaud, 1 Startbit, 8 Datenbits, 2 Stoppbits und keine Parität.
	Defekte Empfängereinheit	Empfängereinheit austauschen.
	Defekter VTH-6242	VTH-6242 austauschen.
Abweichende VOC-Messung	Messöffnung im VTH-6242 ist verschmutzt oder die Passage durch die Messöffnung ist auf andere Weise behindert.	Ggf. Schmutz oder anderes die freie Passage durch die Messöffnung behinderndes Material entfernen.
	Falsche Platzierung des VTH-6242 im Kanal	Die physische Positionierung des VTH-6242 im Kanal kontrollieren. Die Messöffnung an der Spitze des VTH-6242 ist soweit möglich in der Mitte des Kanals zu platzieren. Die Messöffnung an der Spitze des Fühlers ist so zu montieren, dass der Luftstrom im Kanal ungehindert durch die parallel zum Luftstrom liegende Öffnung geleitet wird.
	Defekter VTH-6242	VTH-6242 austauschen.

## INTRODUCTION

VTH-6242 est une sonde électrique qui mesure les composants organiques de l'air. La sonde communique via RS485 RTU Modbus et sa fonction première est de mesurer la qualité de l'air dans les systèmes de ventilation. Elle est utilisée pour des besoins de mesure, contrôle et régulation avec un contrôleur électronique, c.-à-d. des systèmes API, BMS ou SCADA. Toutes les commandes et données échangées entre la VTH-6242 et le contrôleur sont transmises comme valeurs numériques via le protocole RS485 RTU Modbus. La communication Modbus intégrée rend la VTH-6242 active pour son intégration avec des solutions de système d'OJ Electronics comme OJ-Air2 ou GreenZone™.

## GAMME DE PRODUITS

Type	Produit
VTH-6242	Sonde VOC avec Modbus

## INSTALLATION

Les sondes VTH-6242 sont installées dans le conduit de ventilation en utilisant le support fourni qui doit être fixé sur une surface solide, ferme et de niveau à l'aide de deux vis (fig. 4). La tension d'alimentation de 18-30 V CC (tension nominale 24 V CC) est fournie par la connexion Modbus. Pour les instructions concernant la connexion du câble, voir la figure 5. Le câble peut avoir une longueur jusqu'à 50 m sans effets négatifs sur la précision de la mesure. L'environnement CEM doit cependant être considéré et doit pouvoir être défini comme faible. La sonde doit être installée de telle façon que le flux d'air dans le conduit passe librement dans le trou de mesure au bout de la sonde qui devrait être alignée de façon parallèle au flux d'air. Bien que la VTH-6202 ne soit pas affectée par la position dans laquelle elle est installée, elle ne devrait pas être installée en position verticale avec le câble vers le bas puisque cette position peut causer l'accumulation d'humidité dans la sonde (fig. 2).

## CARACTÉRISTIQUES TECHNIQUES

Tension d'alimentation.....	18-30 V CC, nominale 24 V CC, via Modbus
Modbus .....	RS-485, 24 V CC
Protocole Modbus.....	38,4 kBd, 1 bit de départ, 8 bits de données, 2 bits d'arrêt, pas de parité
Adresse Modbus VTH-6242 .....	Hex=6E / Dec=110
Longueur max. de câble.....	50 m (dans un environnement à faible CEM)
Plage de mesure.....	450-2000 ppm CO <sub>2</sub> équivalent
Précision de mesure.....	±150 ppm
Température ambiante.....	-40 – +50 °C
Humidité de l'air ambiant .....	10-95 % HR
Température stockage.....	-40 – +70 °C
Débit .....	>0 m/s
Durée démarrage.....	15 min
Temps de réponse.....	<5 min
Classe de cabinet, dans le conduit .....	IP32 (EN 60529)
Classe de cabinet, à l'extérieur du conduit .....	IP54 (EN 60529)
Dimensions.....	(voir fig. 4 & 6)
Poids.....	125 g

## MODBUS

### Protocole Modbus

Le protocole de communication est : 38,4 kBd, 1 bit de départ, 8 bits de données, 2 bits d'arrêt, pas de parité.

### Adresses Modbus

La VTH-6242 possède l'adresse permanente Modbus suivante : 0x6E (hex) / 110 (dec). Voir le tableau pour une liste des registres disponibles.

## SERVICE ET ENTRETIEN

La VTH-6242 ne comporte aucun composant qui requiert un entretien ou une maintenance. Le trou de mesure au bout de la sonde doit cependant être maintenu libre de poussière et de saleté afin de permettre un passage libre et non obstrué de l'air dans le trou.

Veillez communiquer avec votre fournisseur si un défaut apparaît.

## MISE AU REBUT ET PROTECTION DE L'ENVIRONNEMENT

Aidez à protéger l'environnement en rebutant l'emballage et les produits superflus d'une façon favorable à l'environnement.

### Mise au rebut de produits

Les produits identifiés par ce symbole ne doivent pas être rebutés avec les déchets domestiques, mais doivent être livrés à un centre de collecte de déchets conformément aux règlements locaux applicables.



## OJ ELECTRONICS A/S

Stenager 13B · DK-6400 Sønderborg  
Tél. : +45 73 12 13 14 · Fax +45 73 12 13 13  
oj@ojelectronics.com · www.ojelectronics.com

## HOMOLOGATION CE

OJ Electronics A/S déclare par la présente que le produit est fabriqué conformément à la Directive 04/31/CE du conseil (et des amendements subséquents) à propos de la compatibilité électromagnétique.

## Normes appliquées

EN 61000-6-2:	Compatibilité électromagnétique 2005 (CEM)
EN 61000-6-3:	Compatibilité électromagnétique 2007 (CEM)

### Holding register

0x03: Lecture

0x06: Write Single

0x10: Write Multiple

Registre	Fonction	Plage	Résolution	Groupe	Remarques
1	PPM minimum	0-65535	1	PPM	0 % de valeur VOC
2	PPM maximum	0-65535	1	PPM	100 % de valeur VOC

### Input register

0x04: Lecture

Registre	Fonction	Plage	Résolution	Groupe	Remarques
1	Nom du composant	22	-	-	Valeur fixe
2	ID de l'application	4	-	-	Valeur fixe
3	Version du logiciel	100 -	0,01	-	Version de la sonde VOC
4	Version du matériel	100 -	0,01	-	Version de la sonde VOC
5	Niveau VOC	450-32767	1	PPM	Disponible 15 minutes après la coupure de l'alimentation.
6	État VOC	Position de bit	État		
		0x0001	ALARME		Pas de réponse de la sonde.
		0x0002	ERROR		La sonde retourne une erreur.
		0x0004	IDLE		Valeur VOC pas encore disponible.
		0x0008	OUT OF RANGE		Valeur VOC hors de la plage de mesure.
		0x0100	INTERNAL		Utilisé uniquement pour des essais.
7	Pourcentage VOC	0-100%	0,01	%	Pourcentage en relation avec min. et max. PPM. Disponible 15 minutes après la coupure de l'alimentation.

### DIAGNOSTIC DE PANNES

Symptôme	Cause	Action
Pas de communication entre le contrôleur et la VTH-6242	Connexion interrompue ou mauvaise	Vérifiez que le câble et les raccords sont adéquatement raccordés. Vérifiez que les joints et le câble d'extension sont adéquatement raccordés.
	Mauvaise adresse Modbus	Réglez la bonne adresse Modbus et les paramètres de communication Modbus dans le module de réception. La VTH-6242 possède l'adresse Modbus 110 Dec.
	Mauvais paramètres de communication Modbus	Réglez la bonne adresse Modbus et les paramètres de communication Modbus dans le module de réception. Les paramètres de communication pour la VTH-6242 sont 38,4 kBd, 1 bit de départ, 8 bits de données, 2 bits d'arrêt, pas de parité.
	Module de réception défectueux	Remplacez le module de réception.
	VTH-6242 défectueuse	Remplacez la VTH-6242.
Mauvaises mesures VOC	Le trou de mesure dans la VTH-6242 est sale ou le libre passage de l'air par le trou est affecté d'une autre façon.	Enlevez les saletés ou autres matériaux empêchant un passage non obstrué de l'air par le trou de mesure.
	Position incorrecte de la VTH-6242 dans le conduit	Vérifiez la position réelle de la VTH-6242 dans le conduit. Autant que possible, le trou de mesure de la VTH-6242 doit être positionné près du centre du conduit. La sonde doit être installée de telle façon que le flux d'air dans le conduit passe librement dans le trou de mesure au bout de la sonde qui devrait être alignée de façon parallèle au flux d'air.
	VTH-6242 défectueuse	Remplacez la VTH-6242.

## ALLMÄNT

VTH-6242 är en elektrisk givare för mätning av organiska komponenter i luft. Givaren kommunicerar via RS485 MTU Modbus och kan i första hand användas för mätningar i en ventilationsanläggning. Den används i samband med övervakning, styrning och reglering via en elektronisk styrenhet, t.ex. PLC-, BMS- eller SCADA-system, och alla kommandon och data mellan VTH-6242 och styrenheten skickas som digitala värden via RS485 RTU Modbus-protokoll. Den integrerade Modbus-kommunikationen gör VTH-6242 attraktiv för integrering i systemlösningar från OJ Electronics, t.ex. OJ-Air2 eller GreenZone™.

## PRODUKTPROGRAM

Typ	Produkt
VTH-6242	VOC-givare med Modbus

## INSTALLATION

VTH-6242-serien monteras i ventilationskanalen med den medföljande monteringskonsolen, som ska fästas på ett plant och fast underlag med två skruvar (fig. 4). Matningsspänningen är 18 – 30 V DC, nominellt 24 V DC, som matas via Modbusanslutningen. Figur 5 visar hur du ansluter kabeln. Anslutningskabelns längd kan vara upp till 50 m utan att det påverkar mätnoggrannheten. Du ska dock ta hänsyn till den omgivande EMC-miljön, som du ska kunna definiera som låg. Mäthållet i givarens spets ska monteras så att luftflödet i kanalen leds obehindrat genom mäthållet, som ska vara parallellt med luftflödet. VTH-6242 påverkas inte av monteringsläget, men den får inte monteras stående med kabelingången nedåt, eftersom det kan medföra att fukt samlas i givaren (fig. 2).

## TEKNISKA DATA

Strömförsörjning	18 – 30 V DC, nominellt 24 V DC via Modbus
Modbus	RS485, 24 V DC
Modbusprotokoll	38,4 kBaud, 1 start-, 8 data-, 2 stopp-, ingen paritetsbit
Modbus-adress VTH-6242	Hex = 6E / Dec = 110
Max kabellängd	50 m (i lågt EMC-miljö)
Mätområde	450 – 2 000 ppm CO <sub>2</sub> -ekvivalent
Mätnoggrannhet	± 150 ppm
Omgivningstemperatur	-40 – +50 °C
Omgivningsfukt	10 – 95 % RF
Förvaringstemperatur	-40 – +70 °C
Flöde	> 0 m/s
Starttid	15 min
Reaktionstid	< 5 min
Kapslingsklass i kanal	IP32 (SS-EN60529)
Kapslingsklass utanför kanal	IP54 (SS-EN 60529)
Mått	(se fig. 4 och 6)
Vikt	125 g

## MODBUS

### Modbusprotokoll

Kommunikationsprotokollet är: 38,4 kBaud, 1 startbit, 8 databitar, 2 stoppbit och ingen paritet.

### Modbus-adresser

VTH-6242 har fast Modbus-adress 0x6E (hex) / 110 (dec). Tabellen visar en översikt över tillgängliga register.

## SERVICE OCH UNDERHÅLL

VTH-6242 innehåller inga komponenter som kräver service eller underhåll. Dock ska mäthållet i givarens spets hållas fritt från damm och smuts, så att det är fri och obehindrad passage genom mäthållet.

Kontakta leverantören om det uppstår problem.

## MILJÖ OCH AVFALLSHANTERING

Hjälp till att skydda miljön genom att ta hand om emballage och använda produkter enligt gällande miljöföreskrifter.

### Bortskaffning av produkten

Produkter med detta märke får inte slängas som vanliga hushållssopor. De ska samlas in på särskilt sätt enligt gällande nationella och lokala miljöskydds-föreskrifter.



## OJ ELECTRONICS A/S

Stenager 13B · DK-6400 Sønderborg  
Tel. +45 73 12 13 14 · Fax +45 73 12 13 13  
oj@ojelectronics.com · www.ojelectronics.com

## CE-MÄRKNING

OJ Electronics A/S förklarar under eget ansvar att denna produkt uppfyller Rådets Direktiv 04/31/EG och efterföljande ändringar om elektromagnetisk kompatibilitet.

### Använda normer

SS-EN 61000-6-2:2005	Elektromagnetisk kompatibilitet (EMC).
SS-EN 61000-6-3:2007	Elektromagnetisk kompatibilitet (EMC).

## Holding register

0x03: Read

0x06: Write Single

0x10: Write Multiple

Register	Funktion	Område	Upplösning	Enhet	Kommentar
1	Minimum PPM	0 – 65 535	1	PPM	0 % av VOC-värde
2	Maximum PPM	0 – 65535	1	PPM	100 % av VOC-värde

## Input register

0x04: Read

Register	Funktion	Område	Upplösning	Enhet	Kommentar
1	Komponentnamn	22	-	-	Fast värde
2	Applikations-ID	4	-	-	Fast värde
3	Programversion	100 -	0,01	-	Version av VOC-givare
4	Hårvaruversion	100 -	0,01	-	Version av VOC-givare
5	VOC-nivå	450-32767	1	PPM	Tillgänglig 15 minuter efter anslutning av matningsspänningen.
6	VOC-status	Bit-position	Status		
		0x0001	ALARM		Inget svar från givarelementet.
		0x0002	ERROR		Givarelementet returnerar fel.
		0x0004	IDLE		VOC-värde ännu inte tillgängligt.
		0x0008	OUT OF RANGE		VOC-värde utanför mätområdet.
		0x0100	INTERNAL		Används bara i testsyften.
7	VOC-procent	0 – 100 %	0,01	%	Procent i förhållande till min och max PPM. Tillgänglig 15 minuter efter anslutning av matningsspänningen.

## FELSÖKNING

Symptom	Orsak	Åtgärd
Ingen kommunikation mellan regulatort och VTH-6242.	Bruten eller dålig anslutning.	Kontrollera anslutningen via kabeln och kontakten. Kontrollera att kopplingar och eventuell skarvkabel är korrekta.
	Fel Modbusadress.	Ställ in den korrekta Modbus-adressen och de korrekta Modbus-kommunikationsparametrarna i mottagarenheten. VTH-6242 har Modbus-adressen 110 Dec.
	Felaktiga Modbus-kommunikationsparametrar.	Ställ in korrekt Modbus-adress och korrekta Modbus-kommunikationsparametrar i mottagarenheten. Kommunikationsparametrar för VTH-6242 är 38,4 kBaud, 1 startbit, 8 databitar, 2 stoppbit och ingen paritet.
	Defekt mottagarenhet.	Byt mottagarenheten.
	Defekt VTH-6242	Byt VTH-6242.
Avvikande VOC-mätning.	Mäthålet i VTH-6242 är smutsigt, eller det är på annat sätt inte fri och obehindrad passage genom mäthålet.	Ta bort eventuell smuts eller annat material som hindrar fri och obehindrad passage genom mäthålet.
	Felaktig placering av VTH-6242 i kanalen.	Kontrollera den fysiska placeringen av VTH-6242 i kanalen. Mäthålet i VTH-6242 ska, så långt som möjligt, placeras mitt i kanalen. Mäthålet i givarens spets ska monteras så att luftflödet i kanalen leds obehindrat genom mäthålet, som ska vara parallellt med luftflödet.
	Defekt VTH-6242	Byt VTH-6242.



# Norsk

## GENERELT

VTH-6242 er en elektrisk føler for måling av organiske komponenter i luft. Føleren kommuniserer via RS485 RTU Modbus og er primært egnet til måling i et ventilasjonsanlegg. Den benyttes i forbindelse med overvåkning, kontroll og regulering via en elektronisk regulator, f. eks. et PLC-, BMS- eller SCADA-system, og alle kommandoer og data mellom VTH-6242 og reguleringsenheten sendes som digitale verdier via RS485 RTU Modbus-protokoll. Den integrerte Modbus-kommunikasjonen gjør VTH-6242 gunstig for integrering i systemløsninger fra OJ Electronics, f.eks. OJ-Air2 eller GreenZone™.

## PRODUKTPROGRAM

Type	Produkt
VTH-6242	VOC-føler med Modbus

## INSTALLASJON

VTH-6242-serien monteres på ventilasjonskanalen med den medfølgende montasjekonsollen som festes til et plant og fast underlag med 2 skruer (fig. 4). Matespenningen er 18-30 V DC, nominelt 24 V DC og leveres gjennom Modbus-tilkoblingen. Tilkobling av kabel, se figur 5. Tilkoblingskabelen kan være opptil 50 m uten at det har innflytelse på målenøyaktigheten, men man må ta hensyn til det omkringliggende EMC-miljøet, som må kunne defineres som lavt. Målehullet i spissen av føleren skal monteres slik at luftstrømmen i kanalen ledes uhindret igjennom målehullet, som skal være parallelt med luftstrømmen. VTH-6242 påvirkes ikke av monteringsstillingen, men må ikke monteres stående med kabelinnføringen ned, siden det kan medføre at det samler seg fukt i føleren (fig. 2).

## TEKNISKE DATA

Matespenning.....	18-30 V DC, nominelt 24 V DC via Modbus
Modbus .....	RS-485, 24 V DC
Modbus-protokoll.....	38,4 kBaud, 1 start-, 8 data-, 2 stopp-, ingen paritetsbit
Modbus-adresse VTH-6242 .....	Heks.=6E / Des.=110
Maks. kabellengde .....	50 m (i lavt EMC-miljø)
Måleområde.....	450 – 2000 ppm CO <sub>2</sub> -ekvivalent
Målenøyaktighet .....	± 150 ppm
Omgivelsestemperatur .....	-40 – +50 °C
Omgivelsesfuktighet.....	10 – 95 % RF
Lagringstemperatur .....	-40 – +70 °C
Flytmengde.....	>0 m/s
Oppstartstid .....	15 min.
Reaksjonstid .....	<5 min.
Kapslingsklasse, i kanal .....	IP32 (EN60529)
Kapslingsklasse, utenfor kanal.....	IP54 (EN60529)
Dimensjoner .....	(se fig. 4 og 6)
Vekt.....	125 g

## MODBUS

### Modbus-protokoll

Kommunikasjonsprotokollen er: 38,4 kbaud, 1 startbit, 8 databit, 2 stoppbit og ingen paritet.

### Modbus-adresser

VTH-6242 har fast Modbus-adresse 0x6E (heks.) / 110 (des.). Se tabell for oversikt over tilgjengelige registre.

## SERVICE OG VEDLIKEHOLD

VTH-6242 inneholder ingen komponenter som krever service eller vedlikehold. Imidlertid må målehullet i spissen av føleren holdes fritt for støv og smuss slik at det er fri og uhindret passasje gjennom målehullet.

Kontakt vennligst leverandøren i tilfelle av problemer.

## MILJØ OG AVHENDING AV AVFALL

Vær med på å beskytte miljøet ved å avhende emballasje og brukte produkter på en miljøriktig måte.

### Avhending av produktet

Produkter med dette merket må ikke avhendes som alminnelig husholdningsavfall, men må samles inn særskilt i henhold til gjeldende lokale regler.



## OJ ELECTRONICS A/S

Stenager 13B · DK-6400 Sønderborg  
Tel. +45 73 12 13 14 · Fax +45 73 12 13 13  
oj@ojelectronics.com · www.ojelectronics.com

## CE-MERKING

OJ Electronics A/S erklærer herved at dette produktet oppfyller Rådets Direktiv 04/31/EØF og senere endringer om elektromagnetisk kompatibilitet.

## Benyttede standarder

EN 61000-6-2:2005 Elektromagnetisk kompatibilitet (EMC).  
EN 61000-6-3:2007 Elektromagnetisk kompatibilitet (EMC).

## Holding register

0x03: Read

0x06: Write Single

0x10: Write Multiple

Register	Funksjon	Område	Oppløsning	Enhet	Kommentar
1	Minimum PPM	0 – 65535	1	PPM	0 % av VOC-verdi
2	Maksimum PPM	0 – 65535	1	PPM	100 % av VOC-verdi

## Input register

0x04: Read

Register	Funksjon	Område	Oppløsning	Enhet	Kommentar
1	Komponentnavn	22	-	-	Fast verdi
2	Applikasjons-ID	4	-	-	Fast verdi
3	Programvareversjon	100 -	0.01	-	Versjon av VOC-føler
4	Maskinvareversjon	100 -	0.01	-	Versjon av VOC-føler
5	VOC-nivå	450-32767	1	PPM	Tilgjengelig 15 minutter etter tilkobling av strøm.
6	VOC-status	Bit-posisjon	Status		
		0x0001	ALARM		Ikke svar fra følerelement.
		0x0002	ERROR		Følerelement returnerer feil
		0x0004	IDLE		VOC-verdi enda ikke tilgjengelig
		0x0008	OUT OF RANGE		VOC-verdi utenfor måleområde
		0x0100	INTERNAL		Brukes kun til testformål
7	VOC-prosent	0 - 100 %	0,01	%	Prosent i forhold til min. og maks. PPM. Tilgjengelig 15 minutter etter tilkobling av strøm.

## FEILSØKING

Symptom	Årsak	Handling
Ingen kommunikasjon mellom regulator og VTH-6242	Avbrutt eller dårlig kontakt	Kontroller kabel og kontakter for korrekt tilkobling. Kontroller skjøter og ev. forlengerledd for korrekt tilkobling.
	Feil Modbus-adresse	Innstill den korrekte Modbus-adressen, og de korrekte Modbus-kommunikasjonsparametrene i mottakerenheten. VTH-6242 har Modbus-adresse 110 Des.
	Feilaktige Modbus-kommunikasjonsparametre	Innstill den korrekte Modbus-adressen og de korrekte Modbus-kommunikasjonsparametrene i mottakerenheten. Kommunikasjonsparametre for VTH-6242 er 38,4 kbaud, 1 startbit, 8 databit, 2 stoppbit og ingen paritet.
	Defekt mottakerenhet	Bytt mottakerenheten.
	Defekt VTH-6242	Bytt VTH-6242.
Avvikende VOC-måling	Målehullet i VTH-6242 er skittent, eller det er på annen måte ikke fri og uhindret passasje gjennom målehullet.	Fjern ev. smuss eller annet materiale som hindrer fri og uhindret gjennomgang gjennom målehullet.
	Feil plassering av VTH-6242 i kanal	Kontroller fysisk plassering av VTH-6242 i kanalen. Målehullet i spissen av VTH-6242 må, om det er mulig, plasseres i midten av kanalen. Målehullet i spissen av føleren skal monteres slik at luftstrømmen i kanalen ledes uhindret igjennom målehullet, som skal være parallelt med luftstrømmen.
	Defekt VTH-6242	Bytt VTH-6242.

# Dansk

## GENERELT

VTH-6242 er en elektrisk sensor til måling af organiske komponenter i luft. Føleren kommunikerer via RS485 RTU Modbus og er primært anvendt til målinger et ventilationsanlæg. Den anvendes i forbindelse med overvågning, i kontrol og regulering via en elektronisk regulator, eks. PLC-, BMS- eller SCADA-system, og alle kommandoer og data mellem VTH-6242 og regulatorenheden sendes som digitale værdier via RS485 RTU Modbus-protokol. Den integrerede Modbus-kommunikation gør VTH-6242 attraktiv til integration i systemløsninger fra OJ Electronics, f.eks. OJ-Air2 eller GreenZone™.

## PRODUKTPROGRAM

Type	Produkt
VTH-6242	VOC føler med Modbus

## INSTALLATION

VTH-6242 serien monteres på ventilationskanalen med den medfølgende montagekonsol, som fastgøres til et plant og fast underlag med 2 skruer (fig. 4). Forsyningsspændingen er 18-30 V DC, nominelt 24 V DC, som forsynes gennem Modbus-tilslutningen. For tilslutning af kabel se figur 5. Tilslutningskablets længde kan være op til 50 m, uden at det har indflydelse på målenøjagtigheden; dog skal der tages hensyn til det omkringliggende EMC-miljø, som skal kunne defineres som lavt. Målehullet i spidsen af føleren skal monteres således, at luftstrømmen i kanalen ledes uhindret igennem målehullet, der skal være parallelt med luftstrømmen. VTH-6242 påvirkes ikke af monteringsstillingen, men må ikke monteres stående med kabelindføringen nedad, da det kan medføre, at der samler sig fugt i føleren (fig. 2).

## TEKNISKE DATA

Forsyningsspænding	18-30 V DC, nominelt 24 V DC via Modbus
Modbus	RS-485, 24 V DC
Modbus-protokol	38,4 kBaud, 1 start-, 8 data-, 2 stop-, ingen paritetsbit
Modbus-adresse VTH-6242	Hex=6E / Dec=110
Maks. kabel længde	50 m (i lavt EMC-miljø)
Måleområde	450 – 2000 ppm CO <sub>2</sub> -ækvivalent
Målenøjagtighed	± 150 ppm
Omgivelsestemperatur	-40 – +50 °C
Omgivelsesfugtighed	10 – 95 %RH
Opbevaringstemperatur	-40 – +70 °C
Flowmængde	> 0 m/s
Opstartstid	15 min
Reaktionstid	<5 min
Kapslingsklasse, i kanal	IP32 (EN60529)

## Holding register

0x03: Read  
0x06: Write Single  
0x10: Write Multiple

Register	Funktion	Område	Opløsning	Enhed	Kommentar
1	Minimum PPM	0 – 65535	1	PPM	0% af VOC værdi
2	Maksimum PPM	0 – 65535	1	PPM	100% af VOC værdi

## Input register

0x04: Read

Register	Funktion	Område	Opløsning	Enhed	Kommentar
1	Komponent navn	22	-	-	Fast værdi
2	Applikations ID	4	-	-	Fast værdi
3	Software version	100 -	0.01	-	Version af VOC sensor
4	Hardware version	100 -	0.01	-	Version af VOC sensor
5	VOC niveau	450-32767	1	PPM	Tilgængelig 15 minutter efter tilslutning af forsyning.
6	VOC status	Bit position	Status		
		0x0001	ALARM		Ingen svar fra sensor element.
		0x0002	ERROR		Sensor element returner fejl
		0x0004	IDLE		VOC værdi endnu ikke tilgængelig
		0x0008	OUT OF RANGE		VOC værdi uden for måleområde
		0x0100	INTERNAL		Bruges kun til test formål
7	VOC Procent	0 - 100%	0.01	%	Procent i forhold til min og max PPM. Tilgængelig 15 minutter efter tilslutning af forsyning.

Kapslingsklasse, uden for kanal	IP54 (EN60529)
Dimensioner	(se fig. 4 & 6)
Vægt	125 g

## MODBUS

### Modbus-protokol

Kommunikationsprotokollen er: 38,4 kBaud, 1 startbit, 8 databits, 2 stopbit og ingen paritet.

### Modbus-adresser

VTH-6242 har fast Modbus-adresse 0x6E (hex) / 110 (dec). Se tabel for oversigt over tilgængelige registre.

## SERVICE OG VEDLIGEHOLD

VTH-6242 indeholder ingen komponenter, der kræver service eller vedligehold. Dog skal målehullet i spidsen af føleren holdes frit for støv og snavs, således at der er fri og uhindret passage gennem målehullet.

Kontakt venligst leverandøren i tilfælde af problemer.

## MILJØ OG BORTSKAFFELSE

Hjælp med at beskytte miljøet ved at bortskaffe emballage og brugte produkter på en miljørigtig måde.

### Bortskaffelse af produktet

Produkter med dette mærke må ikke bortskaffes som almindeligt husholdningsaffald, men skal indsamles særskilt i henhold til gældende lokale regler.



## OJ ELECTRONICS A/S

Stenager 13B · DK-6400 Sønderborg  
Tel. +45 73 12 13 14 · Fax +45 73 12 13 13  
oj@ojelectronics.com · www.ojelectronics.com

## CE-MÆRKNING

OJ Electronics A/S erklærer under ansvar, at dette produkt opfylder Rådets Direktiv 04/31/EØF og efterfølgende ændringer om elektromagnetisk kompatibilitet.

### Benyttede standarder

EN 61000-6-2:2005 Elektromagnetisk kompatibilitet (EMC).  
EN 61000-6-3:2007 Elektromagnetisk kompatibilitet (EMC).

**FEJLFINDING**

Symptom	Årsag	Handling
Ingen kommunikation mellem regulator og VTH-6242	Afbrudt eller dårlig forbindelse	Kontroller kabel og stikforbindelser for korrekt forbindelse.  Kontroller samlinger og evt. forlængerled for korrekt forbindelse.
	Forkert Modbus-adresse	Indstil den korrekte Modbus-adresse og de korrekte Modbus kommunikationsparametre i modtageenheden. VTH-6242 har Modbus-adresse 110 Dec.
	Forkerte Modbus-kommunikationsparametre	Indstil den korrekte Modbus-adresse og de korrekte Modbus-kommunikationsparametre i modtageenheden. Kommunikationsparametre for VTH-6242 er 38,4 kBAud, 1 startbit, 8 databits, 2 stopbit og ingen paritet.
	Defekt modtageenhed	Udskift modtageenheden.
	Defekt VTH-6242	Udskift VTH-6242.
Afvigende VOC måling	Målehullet i VTH-6242 er snavset, eller der er på anden måde ikke fri og uhindret passage gennem målehullet.	Fjern evt. snavs eller andet materiale, som hindrer fri og uhindret gennemgang gennem målehullet.
	Forkert placering af VTH-6242 i kanal	Kontroller fysisk placering af VTH-6242 i kanalen. Målehullet i spidsen af VTH-6242 skal, så vidt det er muligt, placeres i midten af kanalen. Målehullet i spidsen af føleren skal monteres således, at luftstrømmen i kanalen ledes uhindret igennem målehullet, der skal være parallelt med luftstrømmen.
	Defekt VTH-6242	Udskift VTH-6242.

Fig. 1 Application example

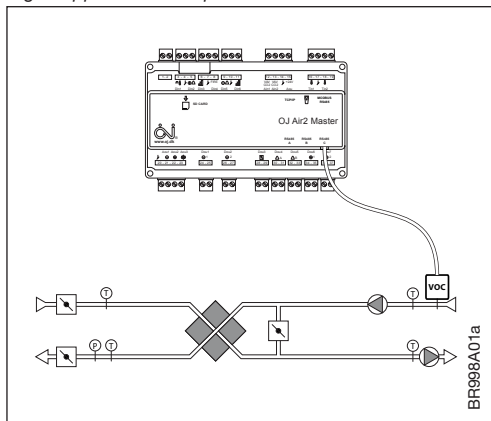


Fig. 2 Position of sensor within the duct

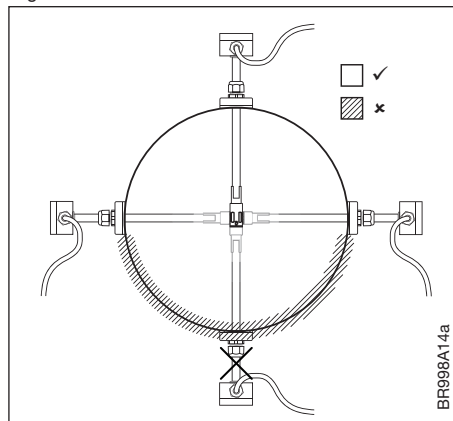


Fig. 3 Modbus connection

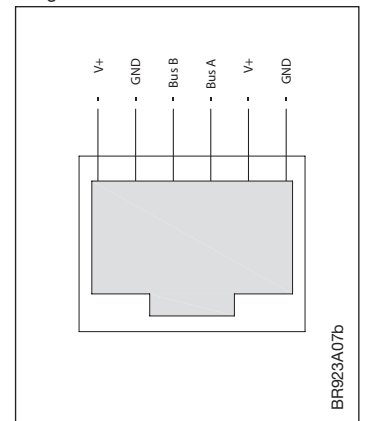


Fig. 4 Dimensioned drawing

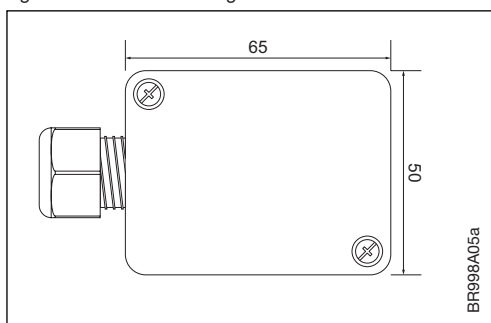


Fig. 5 Connections

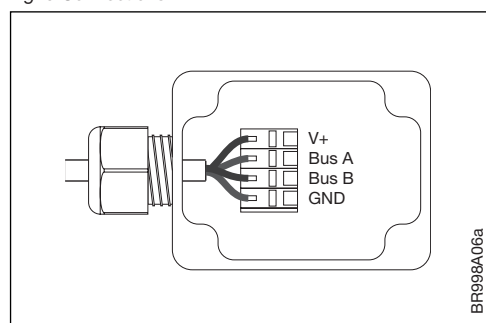
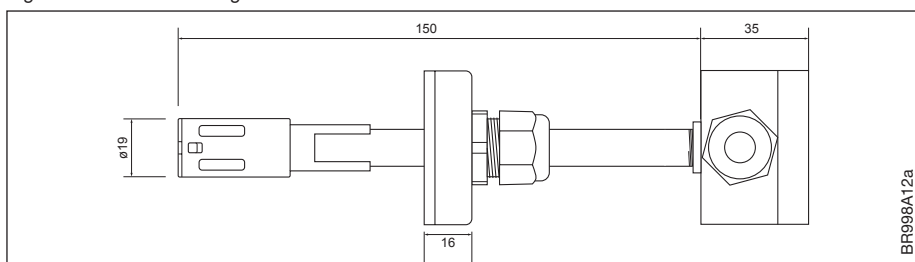


Fig. 6 Dimensioned drawing



**OJ ELECTRONICS A/S**  
 Stenager 13B · DK-6400 Sønderborg  
 Tel. +45 73 12 13 14 Fax +45 73 12 13 13  
 oje@ojelectronics.com · www.ojelectronics.com