

# INSTRUCTIONS

## Waterline Add-On Module



67415A 03/17 (HKT)



- English
- Polski
- Norsk
- Deutsch

### English

#### Product programme

WLM3-1AO Add-On Module, 230 V  
WLM3-3AO Add-On Module, 24 V

#### System configuration

A master is capable of controlling eight heating zones referred to as channel 1 to 8. This add on (AO) module adds another six outputs referred to as channel 9 to 14.

#### Connection of master and add-on module

Connect the AO module using the special cable included in the box. Connect mains voltage from a 230 V fused isolator.

#### System setup

For information on setting up the system, please refer to the Installation Manual supplied with the master.

#### Maintenance

The unit is maintenance free.

#### Certifications

#### CE marking

OJ Electronics A/S hereby declares that the product conforms with the following Directives of the European Parliament and of the Council:

- LVD - low voltage directive
- EMC - electromagnetic compatibility
- RoHS - restriction on the use of certain hazardous substances
- WEEE - waste electrical and electronic equipment



#### Applied standard(s)

EN 60730-1, EN 60730-2-9

#### Disposal and recycling

#### Recycling of packaging

Protect the environment by disposing of the packaging in accordance with local regulations for waste processing.

#### Disposal of the product



Equipment containing electrical components must not be disposed of together with domestic waste. It must be collected separately along with other electrical and electronic waste according to local and currently valid legislation.

#### Technical Specifications

Purpose of control ..... Add-on module for controlling hydronic floor heating and cooling  
Voltage ..... 230 V AC  $\pm 10\%$ , 50 Hz  
Output for thermal actuators WLM3-1AO ..... 230 V AC  
WLM3-3AO ..... 24 V AC

Ambient operating temperature ..... 0/+40°C  
Outputs ..... 6 outputs for thermal actuators  
Control panel ..... 1 LED indicates power  
6 LEDs indicate thermal actuators  
Relay output ..... Sec. pump, max. 5 A, 230 V AC  
Mounting method ..... For mounting direct on wall  
Type of action ..... Type 1.B.  
Control pollution degree ..... 2  
Software class ..... A  
Overvoltage category ..... III  
Rated impulse voltage ..... 4 kV  
Ball pressure temperature ..... 125°C  
SELV limit, realised ..... 5 V DC  
Enclosure rating ..... IP 21  
Dimensions ..... H/130, W/315, D/53 mm

#### OJ ELECTRONICS A/S

Stenager 13B · DK-6400 Sønderborg · Denmark  
Tel. +45 73 12 13 14 · Fax +45 73 12 13 13  
oj@ojelectronics.com · www.ojelectronics.com

Fig. 1

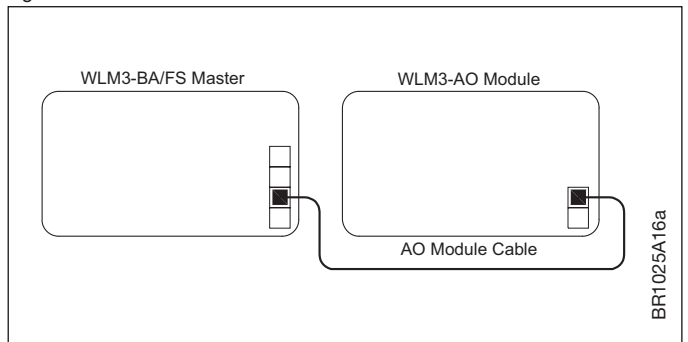
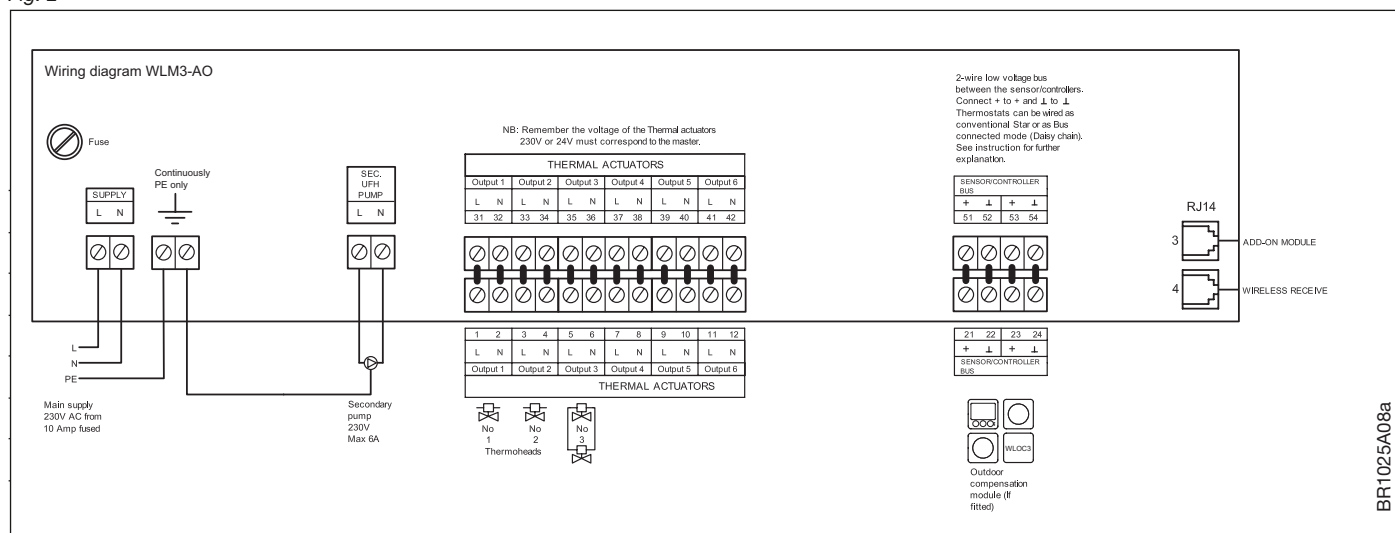


Fig. 2



## Polski

### Asortyment produktów

WLM3-1AO Moduł rozszerzeniowy, 230 V  
WLM3-3AO Moduł rozszerzeniowy, 24 V

### Konfiguracja systemu

Moduł główny może kontrolować osiem stref grzewczych określanych jako kanały od 1 do 8. Moduł rozszerzeniowy (AO) zapewnia dodatkowe sześć wyjść, które są oznaczone jako kanały od 9 do 14.

### Połączenie modułu rozszerzeniowego z modułem głównym

Moduł AO podłącza się za pomocą specjalnego przewodu dostarczonego wraz z urządzeniem.

Podłączenie zasilania 230 V należy wykonać poprzez wyłącznik zabezpieczony bezpiecznikiem.

### Konfiguracja systemu

Informacje na temat konfiguracji systemu znajdują się w instrukcji montażu dostarczonej z modułem głównym.

### Konserwacja

Urządzenie nie wymaga konserwacji.

### Certyfikacja

### Oznaczenie CE

OJ Electronics A/S niniejszym oświadcza, że produkt spełnia wymogi następujących dyrektyw Parlamentu Europejskiego i Rady:

- LVD – dyrektywa niskonapięciowa
- EMC – dyrektywa w sprawie kompatybilności elektromagnetycznej
- RoHS – dyrektywa w sprawie ograniczenia stosowania niektórych niebezpiecznych substancji
- WEEE – dyrektywa w sprawie zużytego sprzętu elektrycznego i elektronicznego



Zastosowana(-e) norma(y)  
EN 60730-1, EN 60730-2-9

### Utylizacja i recykling

### Recykling opakowania

Chroń środowisko utylizując opakowanie urządzenia zgodnie z krajowymi przepisami w zakresie przetwarzania odpadów.

### Utylizacja produktu

Urządzenia zawierające komponenty elektryczne nie nadają się do utylizacji razem z odpadami z gospodarstwa domowego. Odpady elektryczne i elektroniczne podlegają oddzielnej zbiórce zgodnie z obowiązującymi lokalnymi przepisami.



### Dane techniczne

Zastosowanie . . . Moduł rozszerzeniowy do kontroli działania hydraulicznych systemów ogrzewania i chłodzenia podłogowego

Zasilanie . . . . . 230 V AC  $\pm$  10%, 50 Hz  
Wyjścia na siłowniki termiczne WLM3-1AO . . . . . 230 V AC  
WLM3-3AO . . . . . 24 V AC

Temperatura otoczenia . . . . . 0/+40°C  
Wyjścia . . . . . 6 wyjść na siłowniki termiczne  
Panel kontrolny . . . . . 1 dioda sygnalizuje zasilanie  
6 diod sygnalizuje pracę siłowników termicznych

Wyjście przekaźnika . . . . . Pompa pomocn., maks. 5 A, 230 V AC  
Metoda montażu . . . . . Do bezpośredniego montażu naściennego  
Typ działania . . . . . Typ 1.B.

Stopień zanieczyszczenia środowiska . . . . . 2  
Klasa oprogramowania . . . . . A  
Kategoria przepięcia . . . . . III

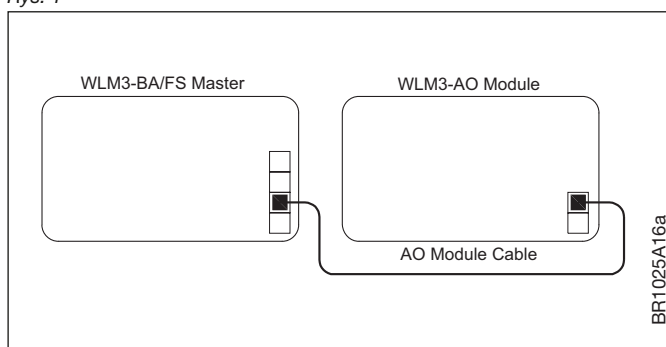
Znamionowe napięcie impulsów . . . . . 4 kV  
Temperatura wykonywania próby wciskania kulki . . . . . 125°C  
Ograniczenie napięcia obwodu SELV, faktyczne . . . . . 5 V DC  
Klasa szczelności obudowy . . . . . IP 21

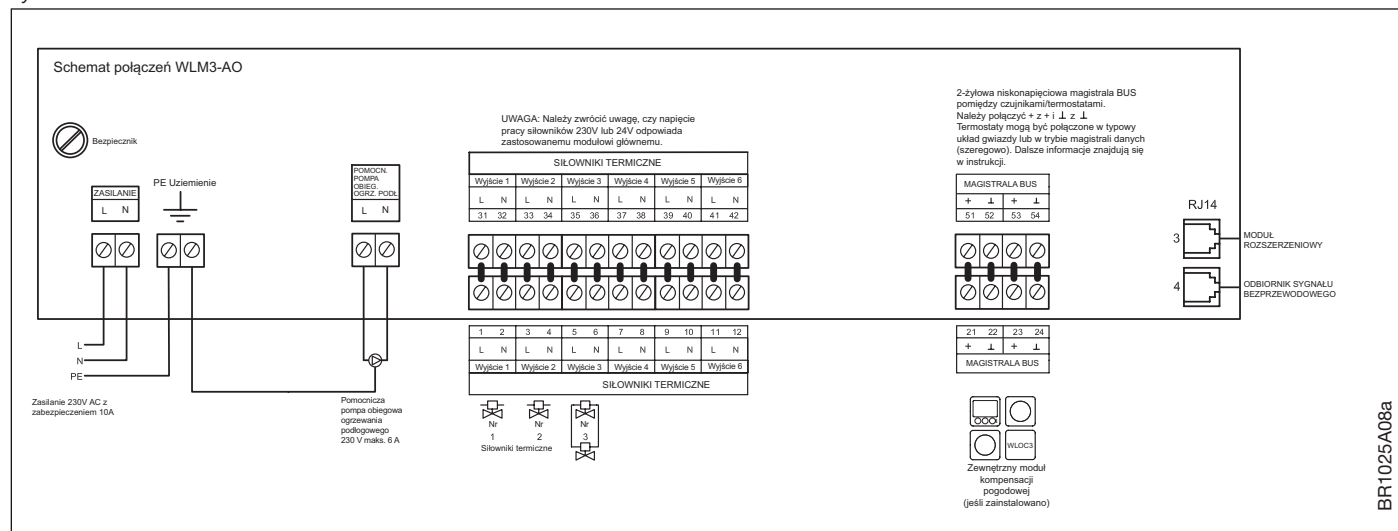
Wymiary . . . . . Wys. 130/Szer. 315/Głęb. 53 mm

### OJ ELECTRONICS A/S

Stenager 13B · DK-6400 Sønderborg · Dania  
Tel. +45 73 12 13 14 · Faks +45 73 12 13 13  
oj@ojelectronics.com · www.ojelectronics.com

Rys. 1





## Norsk

### Produktprogram

WLM3-1AO Utvidelsesmodul, 230 V  
WLM3-3AO Utvidelsesmodul, 24 V

### Systemkonfigurering

En master kan styre åtte varmesoner kalt kanal 1 til 8.  
Denne utvidelsesmodulen (AO) tilføyer seks utganger til, kalt kanal 9 til 14.

### Tilkobling av master og utvidelsesmodul

Koble til AO-modulen med den spesialkabelen som ligger i esken.  
Kobles til strømmettet via en 230 V sikret skillebryter.

### Systemoppsetting

For informasjon om hvordan du konfigurerer systemet, se installasjonsveiledningen som følger med masteren.

### Vedlikehold

Enheten er vedlikeholdsfri.

### Sertifiseringer

### CE-merking

OJ Electronics A/S erklærer herved at produktet samsvarer med følgende Europaparlaments og -rådsdirektiver:

- LVD - lavspenningsdirektivet
- EMC - elektromagnetisk kompatibilitet
- RoHS - begrensninger i bruk av visse farlige stoffer
- WEEE - kassering av elektriske og elektroniske produkter



### Anvendt(e) standard(er)

EN 60730-1, EN 60730-2-9

### Avhending og gjenbruk

### Gjenbruk av emballasje

Vern miljøet ved å avhende emballasjen i samsvar med regelverket for avfallsbehandling på stedet.

### Avhending av produktet



Utstyr som inneholder elektriske komponenter, må ikke kastes sammen med husholdningsavfall.  
Det må samles inn separat sammen med annet elektrisk og elektronisk avfall i henhold til lokal og gjeldende lovgivning.

### Tekniske spesifikasjoner

Formål med styring . . . . . Utvidelsesmodul for kontroll av vannbåret gulvvarme og kjøling  
Spenning . . . . . 230 V AC ±10 %, 50 Hz  
Utgang til termiske aktuatorer WLM3-1AO . . . . . 230 V AC  
WLM3-3AO . . . . . 24 V AC  
Driftstemperatur . . . . . 0/+40 °C  
Utganger . . . . . 6 utganger for til termiske aktuatorer  
Betjeningspanel . . . . . 1 LED viser at den er slått på  
6 LED-er indikerer termiske aktuatorer  
Reléutgang . . . . . Sek. pumpe, maks. 5 A, 230 V AC  
Monteringsmetode . . . . . For montering direkte på vegg  
Type av handling . . . . . Type 1.B.  
Forurensningsgrad . . . . . 2  
Programvareklasse . . . . . A  
Overspenningskategori . . . . . III  
Transient immunitet . . . . . 4 kV  
Temperatur for kuletrykkprøve . . . . . 125 °C  
SELV-grense, realisert . . . . . 5 V DC  
Kapslingsklasse . . . . . IP 21  
Mål . . . . . H/130; B/315; D/53 mm

### OJ ELECTRONICS A/S

Stenager 13B · DK-6400 Sønderborg · Danmark  
Tlf. +45 73 12 13 14 · Faks +45 73 12 13 13  
oj@ojelectronics.com · www.ojelectronics.com

Fig. 1

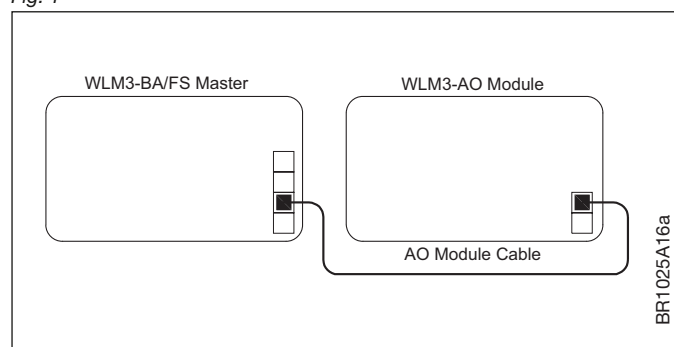
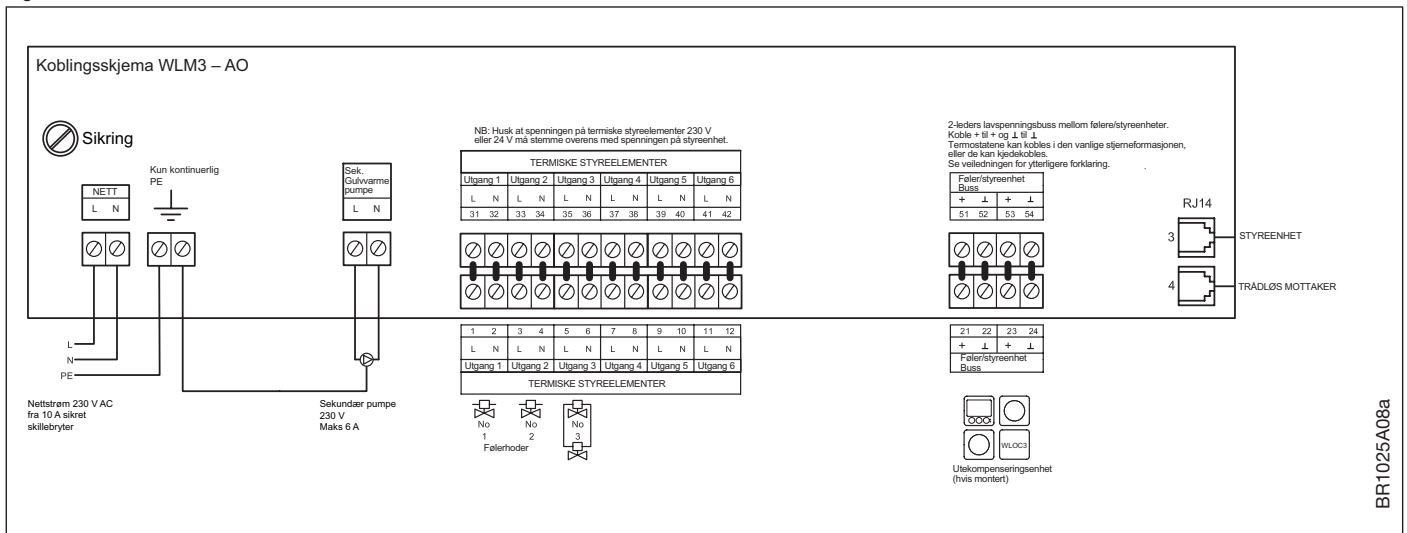


Fig. 2



## Deutsch

### Produktprogramm

WLM3-1AO Zusatzmodul, 230 V  
WLM3-3AO Zusatzmodul, 24 V

### Systemkonfiguration

Ein Master ist in der Lage, acht Heizzonen, als Kanal 1 bis 8 bezeichnet, zu steuern. Dieses Zusatz-(AO)-Modul fügt sechs weitere Ausgänge, als Kanal 9 bis 14 bezeichnet, hinzu.

### Anschluss von Master und Zusatzmodul

Das Zusatzmodul mit dem der Verpackung beigelegten Spezialkabel anschließen. Den Netzanschluss über einen 230V-Sicherungstrennschalter vornehmen.

### Systemeinstellung

Für Informationen bezüglich Anlageneinstellungen siehe das mit dem Master mitgelieferte Installationshandbuch.

### Wartung

Die Einheit ist wartungsfrei.

### Zertifizierungen

### CE-Kennzeichnung

OJ Electronics A/S erklärt hiermit, dass das Produkt den folgenden Richtlinien des Europäischen Parlaments und des Rates entspricht:

- Niederspannungsrichtlinie
- EMV – Elektromagnetische Verträglichkeit
- RoHS – Beschränkung der Verwendung bestimmter gefährlicher Stoffe
- WEEE – Elektro- und Elektronik-Altgeräte



### Angewandte Norm(en)

EN 60730-1, EN 60730-2-9

### Entsorgung und Wiederverwertung

#### Wiederverwertung von Verpackungen

Schützen Sie die Umwelt und entsorgen Sie die Verpackung gemäß den örtlichen Bestimmungen für Abfallverwertung.

#### Entsorgung des Produkts



Geräte mit elektrischen Bauteilen dürfen nicht zusammen mit normalem Hausmüll entsorgt werden. Es muss separat zusammen mit anderem elektrischen und elektronischen Abfall gemäß örtlicher und geltender Gesetzgebung gesammelt werden.

### Technische Daten

Zweck des Steuerelements ..... Zusatzmodul zur Steuerung von wasserbasierter Fußbodenheizung und Kühlung  
Spannung ..... 230 V~ ±10 %, 50 Hz  
Ausgang für thermische Stellglieder .....  
WLM3-1AO ..... 230 V~  
WLM3-3AO ..... 24 V~  
Umgebungstemperatur bei Betrieb ..... 0 bis +40 °C  
Ausgänge ..... 6 Ausgänge für thermische Stellglieder  
Bedienfeld ..... 1 LED zur Netzanzeige  
6 LEDs zur Anzeige thermischer Stellglieder  
Relaisausgang ..... Hilfspumpe, max. 5 A 230 V~  
Montageart ..... Vorgesehen für direkte Wandmontage  
Aktionsart ..... Typ 1.B.  
Verschmutzungsgrad ..... 2  
Software-Klasse ..... A  
Überspannungskategorie ..... III  
Bemessungsstoßspannung ..... 4 kV  
Kugeldrucktemperatur ..... 125 °C  
SELV-Limit, realisiert ..... 5 V=  
Schutzart ..... IP 21  
Abmessungen ..... HxBxT = 130x315x53 mm

### OJ ELECTRONICS A/S

Stenager 13B · DK-6400 Sønderborg · Dänemark  
Tel: +45 73 12 13 14 · Fax +45 73 12 13 13  
oj@ojelectronics.com · www.ojelectronics.com

Abb. 1

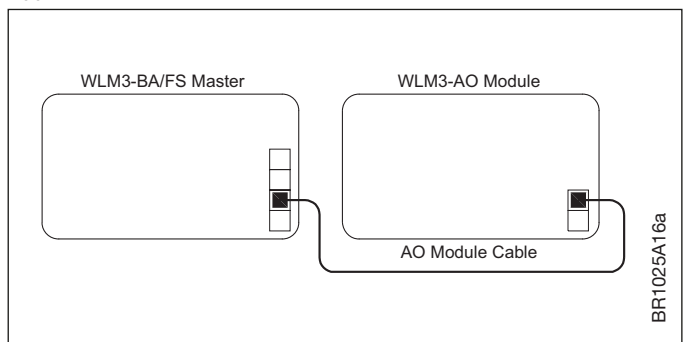
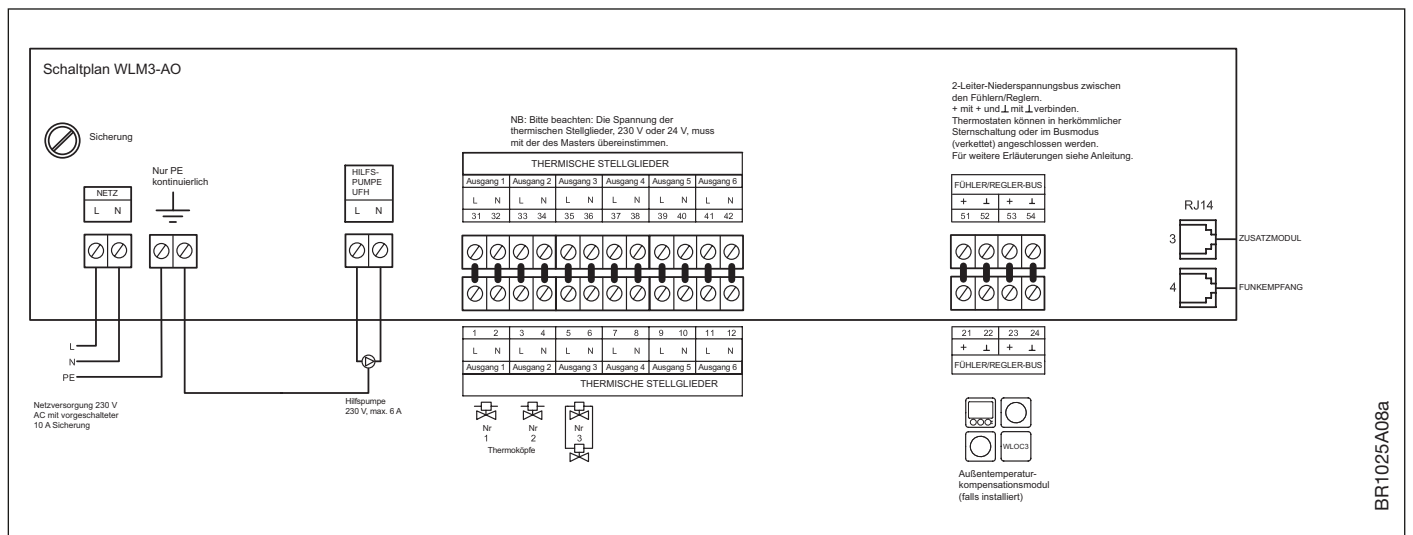


Abb. 2



BR1025A08a





