

INSTRUCTIONS

Waterline Humidity Sensor



67340A 03/17 (HKT)



- English
- Polski
- Norsk
- Deutsch

English

Product programme

WLHX3-19 Humidity Sensor

WLHX3 humidity sensor

WLHX3 is equipped with a rotary channel selector and a jumper.

- The channel selector is used to select the output on the WLM3 to which the dehumidifier is connected.
- If the channel selector is set to "0" to "F", the humidity sensor generates a common dew point for all channels on the master. If DIP7 is set to "ON" the master controls a single dehumidifier on channel output no. 1.
- If the channel selector is set to "1" or "E", dehumidification is active, but only on the output selected on the WLM3. DIP7 on the WLM3 must be set to "OFF".
- If the jumper is connected, the output chosen with the channel selector is used to control a dehumidifier with the humidity sensor and the next channel on the channel selector is automatically allocated the heating/cooling output for a thermal actuator. This means that with the jumper connected, the WLHX3 also acts as a room temperature sensor.

The function operates as follows:

The humidity and temperature recorded by WLHX3 are used to calculate the dew point.

If the dew point gets closer to the supply water temperature than +3°C, the corresponding dehumidifier output is activated (channel relay ON).

If the dew point then rises 2°C (= supply water +5°C), the dehumidifier is deactivated again (channel relay OFF).

If more than one WLHX3 are connected to a WLM3, the highest dew point will limit the supply water temperature. This information regarding dew point is also sent to other WLM3 modules (if connected in a WLM3 network), but each dehumidifier will be controlled according to the specific channel's dew point.

Minimum limit

If humidity drops to values below this level, the dehumidifier output is deactivated.

Default = 0% (not active).

Hysteresis 10%.

Maximum limit

If humidity rises to values above this level, the dehumidifier output is deactivated.

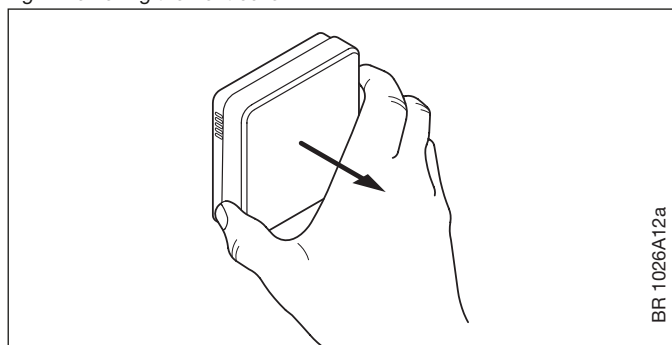
Default = 100% (not active).

Hysteresis 10%.

Mounting of sensor (fig. 2)

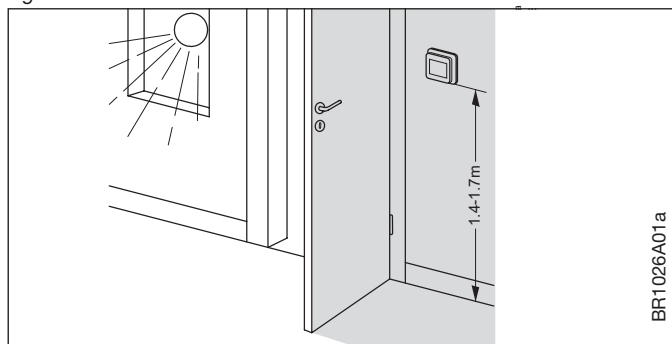
The humidity sensor is used for dew point and temperature monitoring. The unit should be mounted on an internal wall approx. 1.4-1.7 metres above the floor in such a way as to allow free air circulation around it. Draughts and direct sunlight or other heat sources must be avoided.

Fig. 1 Removing the front cover



BR 1026A12a

Fig. 2



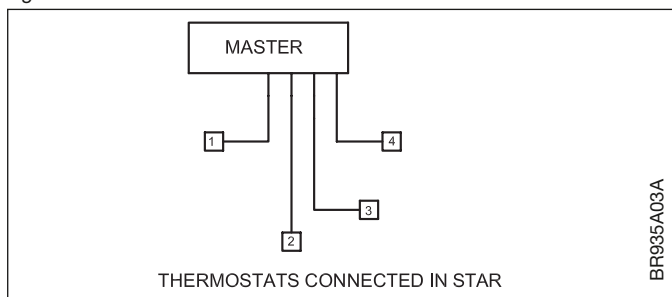
BR1026A01a

Humidity sensors - bus connection

Only OJ units which are suitable for two-wire communication can be used. Standard installation cable of minimum 2 x 0.25 mm² can be used. Units can be connected in conventional star formation or in bus mode (daisy chain). The master has four sets of terminals marked SENSOR/CONTROLLER BUS that can be used for connecting the 2-core signal cable from the unit.

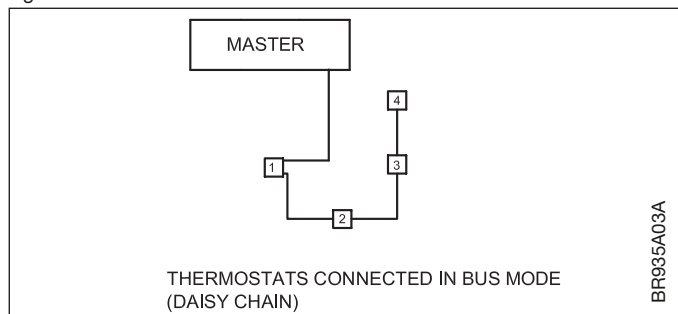
Any unit can be connected to any pair of terminals. The total length of the 2-wire system can be up to 300 m with a maximum length of 100 m between any two units. For further information see the table below. Remember to connect + to + and - to -

Fig. 3



BR935A03A

Fig. 4



Maintenance

The unit is maintenance free.

Keep the air vents (openings) on the unit clean and unobstructed at all times.

Certifications

CE marking

OJ Electronics A/S hereby declares that the product conforms with the following Directives of the European Parliament and of the Council:

- EMC - electromagnetic compatibility
- RoHS - restriction on the use of certain hazardous substances
- WEEE - waste electrical and electronic equipment



Applied standard(s)

EN 61000-6-2, EN 61000-6-3

Disposal and recycling

Recycling of packaging

Protect the environment by disposing of the packaging in accordance with local regulations for waste processing.

Disposal of the product

Equipment containing electrical components must not be disposed of together with domestic waste. It must be collected separately along with other electrical and electronic waste according to local and currently valid legislation.



Technical Specifications

Purpose of control	Humidity sensor for controlling hydronic floor and heating
Connection type	2-wire, 5 V DC, communication bus
Cable type	Standard installation cable $\geq 0.25 \text{ mm}^2$
Cable length	Up to 300 m with max. 100 m between two units
Sensors	Internal humidity and temperature sensor
Accuracy	$\pm 2\% \text{ RH}$, $\pm 0.3^\circ\text{C}$
Long-term stability	$< 0.5\% \text{ RH} / \text{year}$
Ambient operating temperature	$0/+40^\circ\text{C}$
Power drain	$< 1 \text{ mA}$
Mounting method	For mounting direct on wall or in wall socket
Enclosure rating	IP 21
Dimensions	H/86.0, W/86.0, D/25.5 mm

OJ ELECTRONICS A/S

Stenager 13B · DK-6400 Sønderborg · Denmark
 Tel. +45 73 12 13 14 · Fax +45 73 12 13 13
 oj@ojelectronics.com · www.ojelectronics.com

Polski

Asortyment produktów

WLHX3-19 Czujnik wilgotności

Czujnik wilgotności WLHX3

WLHX3 posiada pokrętkę wyboru kanałów oraz zworę.

- Pokrętkę służy do ustawiania numeru wyjścia na WLM3, do którego podłączony jest osuszacz.

- Jeśli pokrętkę wyboru kanałów jest ustawione w pozycji „0” do „F”, czujnik wilgotności generuje wspólny punkt rosy dla wszystkich kanałów modułu głównego. Jeśli DIP7 ustawiono w pozycji „ON” (WŁ.), moduł główny kontroluje pojedynczy osuszacz na wyjściu kanału nr 1.
- Jeśli pokrętkę wyboru kanałów znajduje się w pozycji „1” lub „E”, osuszanie jest aktywne, ale tylko na wyjściu wybranym na WLM3. DIP7 na WLM3 musi być ustawiony w pozycji „OFF” (WYŁ.).
- Jeżeli zwora jest podłączona, wyjście wybrane za pomocą pokrętki wyboru kanałów służy do kontrolowania osuszacza za pomocą czujnika wilgotności, a następnemu kanałowi na pokrętkle automatycznie przyporządkowuje się wyjście ogrzewania/chłodzenia na siłownik termiczny. To oznacza, że przy podłączonej zworze WLHX3 działa również jako czujnik temperatury powietrza w pomieszczeniu.

Sposób działania urządzenia jest następujący:

Wilgotność i temperatura zarejestrowane przez WLHX3 służą do wyliczenia punktu rosy.

Jeśli różnica między temperaturą punktu rosy a temperaturą wody zasilającej jest mniejsza niż $+3^\circ\text{C}$, następuje uruchomienie odpowiedniego wyjścia osuszacza (włączenie przełącznika kanału).

Gdy następnie punkt rosy podniesie się o 2°C (= woda zasilająca $+5^\circ\text{C}$), osuszacz zostaje wyłączony (wyłączenie przełącznika kanału).

W razie podłączenia kilku czujników wilgotności WLHX3 do jednego modułu głównego WLM3, temperaturę wody zasilającej będzie ograniczać najwyższa wartość punktu rosy. Dane dotyczące punktu rosy są wysyłane do wszystkich modułów WLM3 (przy połączeniu sieciowym), ale sterowanie działaniem każdego z osuszaczy odbywa się wg wskazań punktu rosy dla danego kanału.

Limit dolny

Jeśli wilgotność spada poniżej limitu dolnego, następuje wyłączenie wyjścia osuszacza.

Domyślnie = 0% (nieaktywny)

Histereza 10%

Limit górny

Jeśli wilgotność podnosi się powyżej limitu górnego, następuje włączenie wyjścia osuszacza.

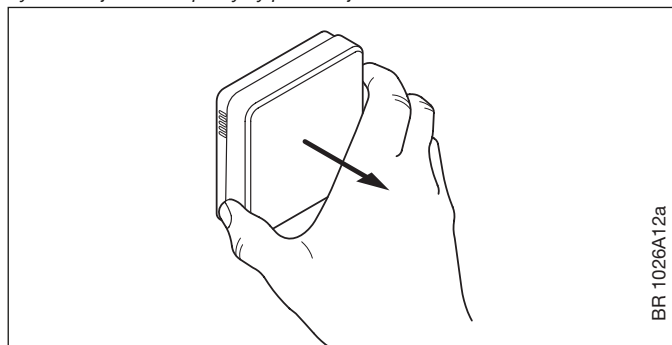
Domyślnie = 100% (nieaktywny)

Histereza 10%

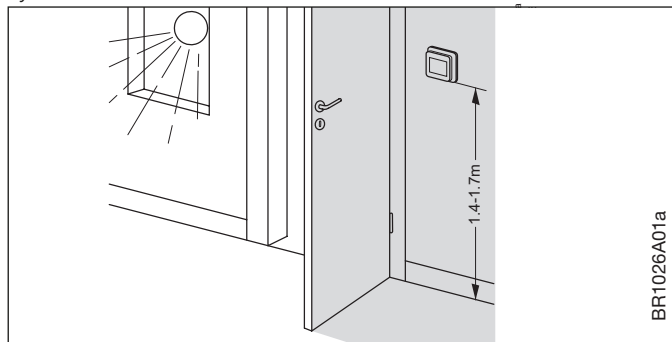
Montaż czujnika (rys. 2)

Czujnik wilgotności służy do monitorowania punktu rosy i temperatury powietrza. Termostat powinien być zamontowany na ścianie wewnętrznej, na wysokości ok. 1,4-1,7 m nad podłogą, w miejscu zapewniającym swobodny obieg powietrza wokół urządzenia. Należy unikać instalacji w strefach narażonych na przeciągi, bezpośrednie oddziaływanie promieni słonecznych oraz innych źródeł ciepła.

Rys. 1 Zdejmowanie pokrywy przedniej



Rys. 2



Czujniki wilgotności – podłączenie do magistrali

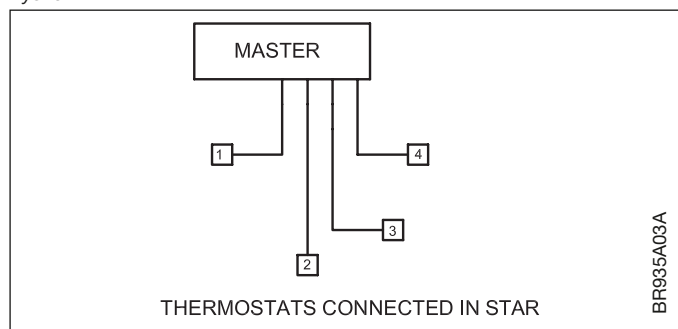
Należy wykorzystywać wyłącznie urządzenia OJ dostosowane do komunikacji za pośrednictwem dwużyłowego przewodu sygnałowego.

Można używać standardowego przewodu instalacyjnego min. 2 x 0,25 mm². Urządzenia można łączyć w typowy układ gwiazdy (równoległe) lub magistralowo (w konfiguracji łańcuchowej). Moduł główny posiada cztery pary zacisków oznaczone jako „SENSOR/CONTROLLER BUS”, które można wykorzystać do podłączenia dwużyłowego przewodu sygnałowego urządzenia.

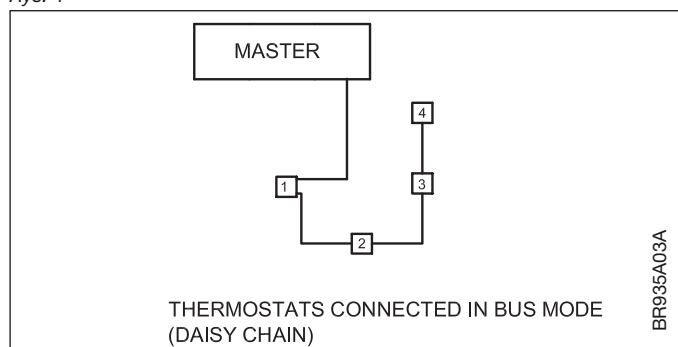
Dowolne urządzenie można podłączyć do dowolnej pary zacisków. Całkowita długość układu 2-żyłowych przewodów nie może przekroczyć 300 m, a maksymalna odległość pomiędzy dowolnymi dwoma urządzeniami – 100 m. Więcej informacji znajduje się w poniższej tabeli.

Należy pamiętać o tym, by łączyć + z + i – z – .

Rys. 3



Rys. 4



Konserwacja

Urządzenie nie wymaga konserwacji.

Otwory wentylacyjne urządzenia powinny zawsze być czyste i odsłonięte.

Certyfikacja

Oznaczenie CE

OJ Electronics A/S niniejszym oświadcza, że produkt spełnia wymogi następujących dyrektyw Parlamentu Europejskiego i Rady:

- EMC – dyrektywa w sprawie kompatybilności elektromagnetycznej
- RoHS – dyrektywa w sprawie ograniczenia stosowania niektórych niebezpiecznych substancji
- WEEE – dyrektywa w sprawie zużytego sprzętu elektrycznego i elektronicznego



Zastosowana(-e) norma(y)
EN 61000-6-2, EN 61000-6-3

Utylizacja i recykling

Recykling opakowania

Chroń środowisko utylizując opakowanie urządzenia zgodnie z krajowymi przepisami w zakresie przetwarzania odpadów.

Utylizacja produktu



Urządzenia zawierające komponenty elektryczne nie nadają się do utylizacji razem z odpadami z gospodarstwa domowego. Odpady elektryczne i elektroniczne podlegają oddzielnej zbiórce zgodnie z obowiązującymi lokalnymi przepisami.

Dane techniczne

Zastosowanie Czujnik wilgotności do kontroli działania hydraulicznych systemów ogrzewania i chłodzenia podłogowego
 Typ połączenia Przewód 5 V DC, 2-żyłowy, magistrala BUS
 Rodzaj przewodu Standardowy przewód instalacyjny $\geq 0,25$ mm²
 Długość przewodu Do 300 m, maks. 100 m pomiędzy dwoma urządzeniami
 Czujniki Wbudowany czujnik wilgotności i temperatury
 Dokładność $\pm 2\%$ wilg. wzgl., $\pm 0,3^\circ\text{C}$
 Długoterminowa stabilność pomiaru $< 0,5\%$ wilg. wzgl./rok
 Temperatura otoczenia $0/+40^\circ\text{C}$
 Pobór prądu < 1 mA
 Metoda montażu Do bezpośredniego montażu naściennego lub w puszcze podtynkowej
 Klasa szczelności obudowy IP 21
 Wymiary Wys. 86,0/Szer. 86,0/Głęb. 25,5 mm

OJ ELECTRONICS A/S

Stenager 13B · DK-6400 Sønderborg · Dania
 Tel. +45 73 12 13 14 · Faks +45 73 12 13 13
 oj@ojelectronics.com · www.ojelectronics.com

Norsk

Produktprogram

WLHX3-19 fuktighetsføler

WLHX3 fuktighetsføler

WLHX3 er utstyrt med en kanalvelger og en bro.

- Kanalvelgeren brukes til å velge hvilken utgang på WLM3 som avfuktningsapparatet skal kobles til.
- Hvis kanalvelgeren er innstilt på "0" til "F", vil fuktighetsføleren danne et felles duggpunkt for alle kanalene på masteren. Hvis DIP7 er innstilt på "ON", styrer masteren et enkelt avfuktningsapparat på kanalutgang nr. 1.
- Hvis kanalvelgeren er innstilt på "1" eller "E", er avfukting aktiv, men bare på den utgangen som er valgt på WLM3. DIP7 på WLM3 må være innstilt på "AV".
- Hvis det er montert en bro, brukes den utgangen som er valgt med kanalvelgeren til å styre avfuktningsapparat med fuktighetsføleren og neste kanal på kanalvelgeren er automatisk tildelt varme-/kjøleutgangen på den termiske aktuatoren. Dette betyr at når broen er montert fungerer WLHX3 også som en romtemperaturføler.

Det virker slik:

Fuktighet og temperatur registrert av WLHX3 blir brukt til å beregne nytt duggpunkt.

Hvis duggpunktet kommer nærmere turvannstemperaturen enn $+3^\circ\text{C}$, blir den tilsvarende avfukterutgangen aktivert (kanalrelé PÅ).

Hvis duggpunktet stiger 2°C (= turvann $+5^\circ\text{C}$), vil avfukteren bli deaktivert igjen (kanalrelé AV).

Hvis mer enn en WLHX3 er koblet til en WLM3, vil det høyeste duggpunktet bestemme grensen for turvannstemperaturen. Denne informasjonen om duggpunktet blir også sendt til andre WLM3-moduler (hvis de er koblet sammen i et WLM3-nett), men hver avfukter vil bli styrt i henhold til den bestemte kanalens duggpunkt.

Minimumsgrense

Hvis fuktigheten faller til verdier under dette nivået, vil avfukterutgangen bli deaktivert.

Standard = 0 % (ikke aktiv).

Hysteres 10 %.

Maksimumsgrense

Hvis fuktigheten stiger til verdier over dette nivået, vil avfukterutgangen bli deaktivert.

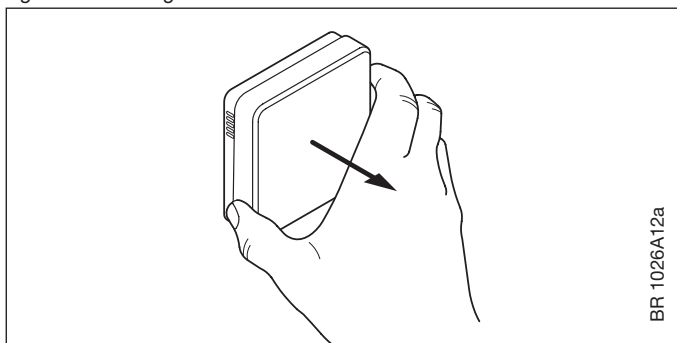
Standard = 100 % (ikke aktiv).

Hysteres 10 %.

Installasjon av føler (fig. 2)

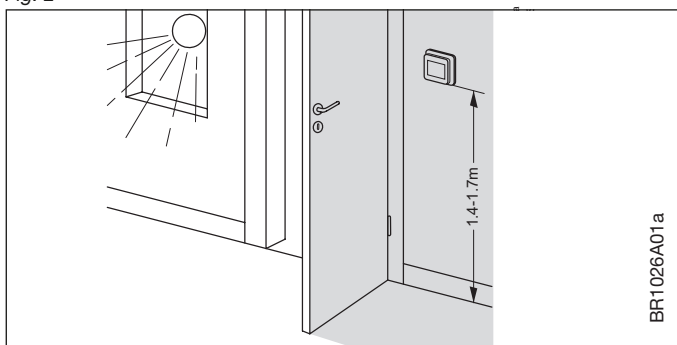
Fuktighetsføleren blir brukt til duggpunkt- og temperaturovervåking. Enheten skal monteres på innvendig vegg ca. 1,4 - 1,7 meter over gulv og slik at luften kan sirkulere fritt omkring den. Unngå trekk og direkte sollys eller andre varmekilder.

Fig. 1 Demontering av frontdekslet



BR1026A12a

Fig. 2



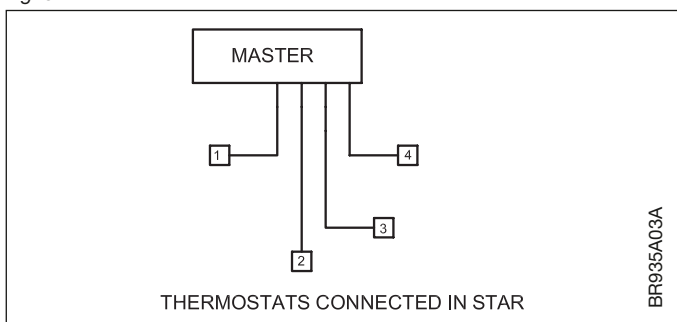
BR1026A01a

Fuktighetsfølere - busstilkobling

Bare OJ-enheter som er egnet for toleder-kommunikasjon kan brukes. Standard installasjonskabel, minimum $2 \times 0,25 \text{ mm}^2$ kan brukes. Enhetene kan kobles i den vanlige stjerneformasjonen eller i bussmodus (kjedekobles). Masteren har fire sett polklemmer markert med "FØLER/REGULATORBUS" som kan brukes til tilkobling av 2-leder-signal fra enheten.

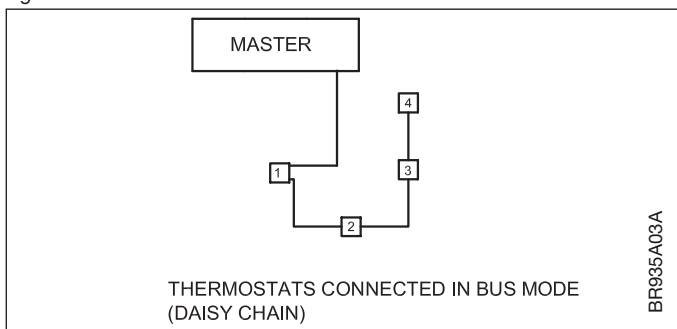
En vilkårlig enhet kan kobles til et vilkårlig klemmepar. Den totale lengden av det 2-ledede systemet er opp til 300 m med en maksimum lengde på 100 m mellom hver enhet. For ytterligere informasjon se tabellen nedenfor. Husk å koble + til + og - til - .

Fig. 3



BR935A03A

Fig. 4



BR935A03A

Vedlikehold

Enheten er vedlikeholdsfri.

Hold alltid ventilasjonsåpningene på enheten rene og ublokkert.

Sertifiseringer

CE-merking

OJ Electronics A/S erklærer herved at produktet samsvarer med følgende Europaparlaments og -rådsdirektiver:

- EMC - elektromagnetisk kompatibilitet
- RoHS - begrensninger i bruk av visse farlige stoffer
- WEEE - kassering av elektriske og elektroniske produkter



Anvendt(e) standard(er)

EN 61000-6-2, EN 61000-6-3

Avhending og gjenbruk

Gjenbruk av emballasje

Vern miljøet ved å avhende emballasjen i samsvar med regelverket for avfallsbehandling på stedet.

Avhending av produktet



Utstyr som inneholder elektriske komponenter, må ikke kastes sammen med husholdningsavfall.

Det må samles inn separat sammen med annet elektrisk og elektronisk avfall i henhold til lokal og gjeldende lovgivning.

Tekniske spesifikasjoner

Formål med styring. Fuktighetsføler for kontroll av vannbåret gulvvarme og kjøling

Tilkoblingstype	2-leder, 5 V DC, kommunikasjonsbuss
Kabeltype	Standard installasjonskabel $\geq 0,25 \text{ mm}^2$
Kabellengde	Opp til 300 m med maks. 100 m mellom to enheter
Følere	Intern fuktighets- og temperaturføler
Nøyaktighet	$\pm 2 \% \text{ RH}$, $\pm 0,3 \text{ }^\circ\text{C}$
Langtidsstabilitet	$< 0,5 \% \text{ RH} / \text{år}$
Driftstemperatur	$0/+40 \text{ }^\circ\text{C}$
Strømforbruk	$< 1 \text{ mA}$
Monteringsmetode	For montering direkte på vegg eller i veggboks
Kapslingsklasse	IP 21
Mål	H/86,0; B/86,0; D/25,5 mm

OJ ELECTRONICS A/S

Stenager 13B · DK-6400 Sønderborg · Danmark

Tlf. +45 73 12 13 14 · Faks +45 73 12 13 13

oj@ojelectronics.com · www.ojelectronics.com

Deutsch

Produktprogramm

WLHX3-19 Feuchtefühler

WLHX3 Feuchtefühler

WLHX3 ist mit einem Drehschalter zur Kanalwahl und einer Steckbrücke ausgestattet.

- Mit dem Kanalwahlschalter wird der Ausgang am WLM3 eingestellt, den der Luftentfeuchter angeschlossen ist.
- Wird der Kanalwahlschalter auf „0“ bis zur „F“ eingestellt, generiert der Feuchtefühler einen gemeinsame Taupunkt für alle Kanäle auf dem Master. Wird DIP7 auf „EIN“ eingestellt, steuert der Master einen einzelnen Luftentfeuchter am Kanalausgang Nr. 1.
- Wird der Kanalwahlschalters auf „1“ oder „E“ eingestellt, ist die Luftentfeuchtung aktiv, jedoch nur an dem am WLM3 gewählten Ausgang. DIP7 am WLM3 muss auf „AUS“ eingestellt werden.
- Ist die Steckbrücke angeschlossen, dient der mit dem Kanalwahlschalter gewählte Ausgang zur Steuerung eines Luftentfeuchters gemäß Vorgaben des Feuchtefühlers, und der nächste Kanal am Kanalwahlschalter wird automatisch dem Heizung/ Kühlung-Ausgang für ein thermisches Stellglied zugeteilt. Das heißt, mit angeschlossener Steckbrücke agiert der WLHX3 auch als ein Raumtemperaturfühler.

Die Funktion wirkt wie folgt:

Luftfeuchte und Temperatur erfasst von WLHX3 dienen zur Berechnung des Taupunkts.

Rückt der Taupunkt näher als $+3 \text{ }^\circ\text{C}$ an die Wasservorlauftemperatur, wird der Luftentfeuchterausgang aktiviert (Kanalrelais EIN).

Steigt der Taupunkt dann um $2 \text{ }^\circ\text{C}$ (= Wasservorlauf $+5 \text{ }^\circ\text{C}$), wird der Luftentfeuchter wieder deaktiviert (Kanalrelais AUS).

Ist mehr als ein WLHX3 an ein WLM3 angeschlossen, wird die Wasservorlauftemperatur durch den höchsten Taupunkt begrenzt. Diese Information betreffend den Taupunkt wird (wenn in ein WLM3-Netzwerk

eingebunden) auch an andere WLM3-Module gesandt, aber jeder Luftentfeuchter wird gemäß dem Taupunkt des betreffenden Kanals gesteuert.

Mindestgrenze

Sinkt die Luftfeuchtigkeit auf Werte unter diesem Niveau, wird der Luftentfeuchterausgang deaktiviert.
Standard = 0 % (nicht aktiv).
Hysterese 10 %.

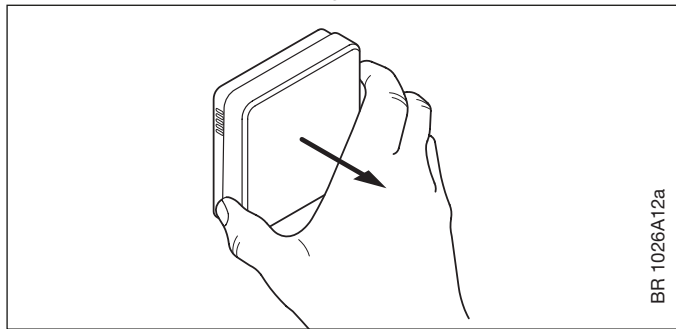
Höchstgrenze

Steigt die Luftfeuchtigkeit auf Werte über diesem Niveau, wird der Luftentfeuchterausgang deaktiviert.
Standard = 100 % (nicht aktiv).
Hysterese 10 %.

Montage des Fühlers (Abb. 2)

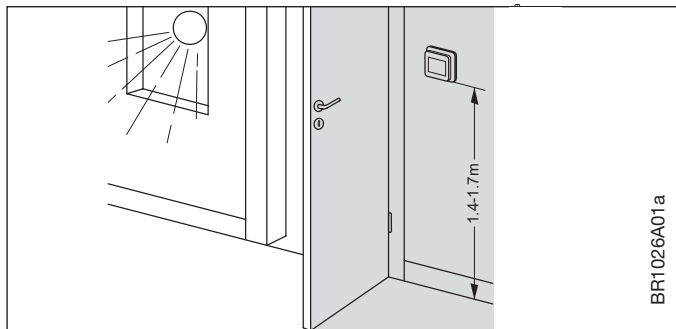
Der Feuchtefühler dient zur Taupunkt- und Temperaturüberwachung. Die Einheit ist auf einer Innenwand ca. 1,4 bis 1,7 Meter über dem Boden, dabei auf freie Luftzirkulation achtend, zu montieren. Zugluft und direkte Sonneneinstrahlung oder andere Wärmequellen müssen vermieden werden.

Abb. 1 Entfernen der Frontabdeckung



BR 1026A12a

Abb. 2



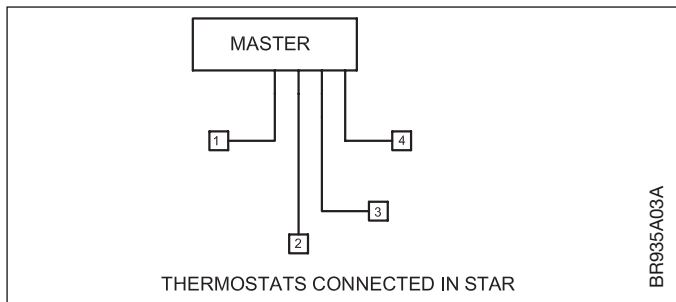
BR1026A01a

Feuchtefühler – Busanschluss

Nur OJ-Einheiten, die sich für Zweileiter-Kommunikation eignen, sind zu benutzen. Ein Standard-Installationskabel, mindestens 2x0,25 mm², kann eingesetzt werden. Die Einheiten können in konventioneller Sternschaltung oder in Busmodus (Daisy Chain) angeschlossen werden. Der Master verfügt über vier Klemmsätze, gekennzeichnet FÜHLER/REGLER-BUS, die zum Anschluss des Zweileiter-Signalkabels von der Einheit benutzt werden können.

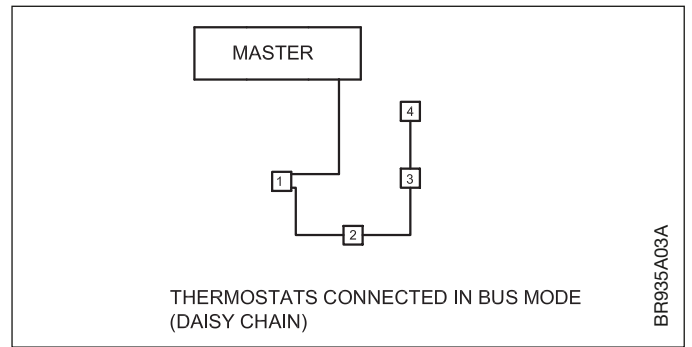
Jede Einheit kann an ein beliebiges Klemmenpaar angeschlossen werden. Das Zweileitersystem darf insgesamt bis zu 300 m lang sein, mit einem maximalen Abstand von 100 m zwischen zwei beliebigen Einheiten. Für weitere Einzelheiten siehe nachfolgende Tabelle. Darauf achten, + mit + und - mit - zu verbinden.

Abb. 3



BR935A03A

Abb. 4



BR935A03A

Wartung

Die Einheit ist wartungsfrei.

Halten Sie die Lüftungsschlitze (Öffnungen) auf der Einheit zu allen Zeiten sauber und frei zugänglich.

Zertifizierungen

CE-KENNZEICHNUNG

OJ Electronics A/S erklärt hiermit, dass das Produkt den folgenden Richtlinien des Europäischen Parlaments und des Rates entspricht:

- EMV – Elektromagnetische Verträglichkeit
- RoHS – Beschränkung der Verwendung bestimmter gefährlicher Stoffe
- WEEE – Elektro- und Elektronik-Altgeräte



Angewandte Norm(en)

EN 61000-6-2, EN 61000-6-3

Entsorgung und Wiederverwertung

Wiederverwertung von Verpackungen

Schützen Sie die Umwelt und entsorgen Sie die Verpackung gemäß den örtlichen Bestimmungen für Abfallverwertung.

Entsorgung des Produkts

Geräte mit elektrischen Bauteilen dürfen nicht zusammen mit normalem Hausmüll entsorgt werden. Es muss separat zusammen mit anderem elektrischen und elektronischen Abfall gemäß örtlicher und geltender Gesetzgebung gesammelt werden.

Technische Daten

Zweck des Steuerelements	Feuchtefühler zur Steuerung von wasserbasierter Fußbodenheizung und Kühlung
Anschlussart	Zweileiter, 5 V, Kommunikationsbus
Kabeltyp	Standard-Installationskabel ≥0,25 mm ²
Kabellänge	Bis zu 300 m mit max. 100 m zwischen zwei Einheiten
Fühler	Interner Feuchte- und Temperaturfühler
Genauigkeit	±2 %rF, ±0,3 °C
Langzeitstabilität	<0,5 %rF/Jahr
Umgebungstemperatur bei Betrieb	0 bis +40 °C
Stromverbrauch	<1 mA
Montageart	Für Aufputz- oder Unterputzmontage in Wanddose
Schutzart	IP 21
Abmessungen	HxBxT = 86,0x86,0x25,5 mm

OJ ELECTRONICS A/S

Stenager 13B · DK-6400 Sønderborg · Dänemark
Tel: +45 73 12 13 14 · Fax +45 73 12 13 13
oj@ojelectronics.com · www.ojelectronics.com

OJ ELECTRONICS A/S
Stenager 13B · DK-6400 Sønderborg · Dänemark
Tel: +45 73 12 13 14 · Fax +45 73 12 13 13
oj@ojelectronics.com · www.ojelectronics.com