

INSTRUCTIONS

Waterline Room Sensor - Wireless



67339A 03/17 (HKT)



- English
- Polski
- Norsk
- Deutsch

English

Product programme

- WLTA3-29 Room sensor with temperature adjustment
- WLTM3-29 Room sensor with temperature adjustment and mode switch (Auto, Day, Night, Frost Protection)
- WLTD3-29 Room sensor with temperature adjustment, mode switch (Auto, Day, Night, Frost Protection) and floor limit sensor

Mounting of sensor (figs 1 and 2)

The unit is used for comfort temperature control in rooms. The unit should be mounted on an internal wall approx. 1.4-1.7 metres above the floor in such a way as to allow free air circulation around it. Draughts and direct sunlight or other heat sources must be avoided.

Fig. 1 Removing the front cover

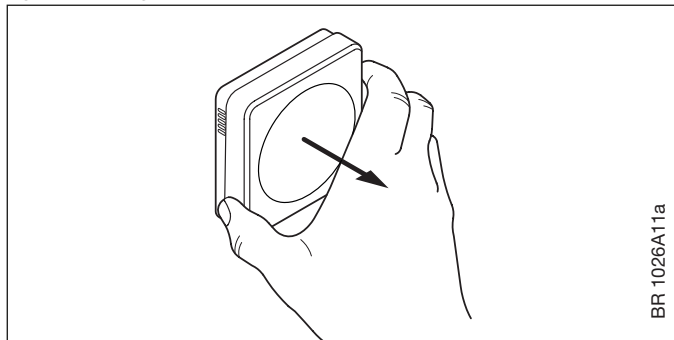
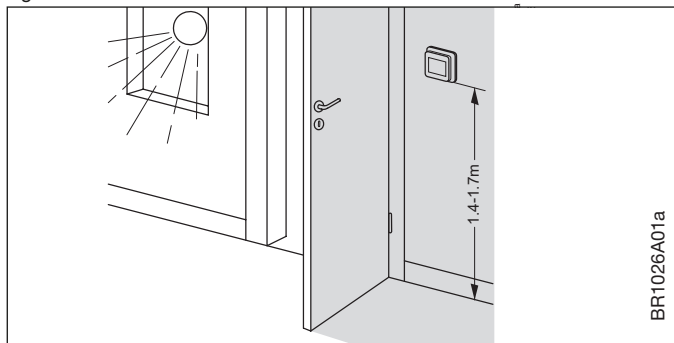


Fig. 2



Setting up which room sensor is paired with which thermal actuator (fig. 3)

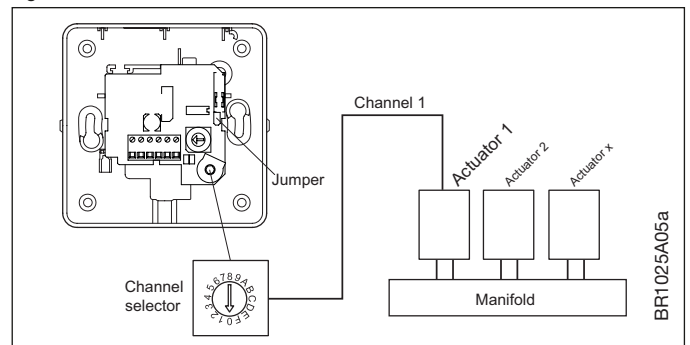
Each unit can be set to operate a specific output which in turn controls a thermal actuator on the manifold. A selector can be accessed under the front cover of the unit where the number of its output (i.e. its channel no.) can be set with a screwdriver.

Please note that channels 10 to 14 are marked as A through E on the selector.

A unit set to CH1 will activate the thermal actuator connected to output 1 on the master. The channel number can be set before power is connected

to the system. The channel set on the unit can be subsequently changed if needed. If two units are placed in the same room and set to the same channel, temperature will be controlled by the average of the temperature recorded by both room units.

Fig. 3

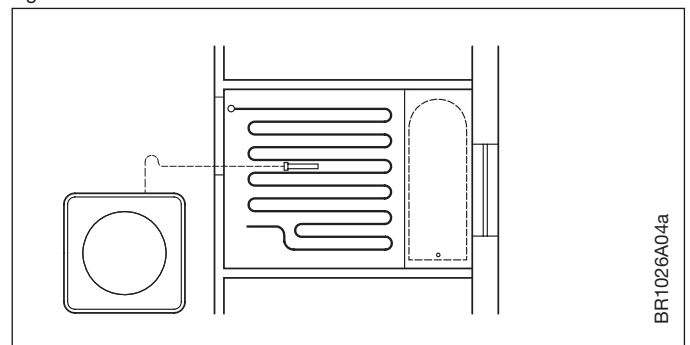


WLTD3: Mounting of floor limit sensor (fig. 4)

Floor limit sensor

Units with floor limit sensor have a mechanical jumper on the printed circuit board allowing limits to be set for MIN. or MAX. temperature regulation. If set for MAX., the limit setting will be 27°C. If set for MIN., the limit setting will be 17°C. These temperatures are fixed when used with masters WLM3-1BA or WLM3-3BA unless the unit has been allocated to a zone group controlled by a WLCT3 room controller. In this case, the limit settings can be increased or decreased via the room controller. The limits then set will apply to all relevant room sensors with floor limit sensor belonging to that group. If a WLM3-1FS or WLM3-3FS master is used, the limit settings can be changed using the programming buttons on the master.

Fig. 4



- Jumper connected: max. limitation
- Jumper removed: min. limitation
- Jumper location, see fig. 5.

Max. temperature limitation is used to prevent the floor from becoming too warm. This may be required if special floor surfaces (e.g. solid wood) are used. The sensor should be positioned where it can read the true temperature of the floor and should always be within the heated area.
Min. temperature limitation is used to keep the floor surface warm, irrespective of room temperature. In tiled bathrooms or pool areas, for

example, water will dry more quickly if the floor surface is kept warm. The sensor should be positioned where it can read the true temperature of the floor and should always be within the heated area.

To ease replacement, we recommend that all floor sensors are mounted in a tube positioned between two heating pipes. The inner end of the tube should be sealed, and the floor sensor cable led back to the bottom of the wall. If required, the sensor cable can be extended up to 30 m with standard installation cable.

See the Installation Manual for further instructions.

WLTM3-29: Use of external room sensor

A remote room sensor can be used instead of the built-in sensor by connecting the jumper across the two-pin bridge on the printed circuit board beneath the room sensor cover. From the factory, the jumper is "parked" on one pin. Jumper location, see fig. 3.

Jumper connected: External room sensor
Jumper removed: Built-in room sensor

Batteries

The unit uses 2 x AAA alkaline batteries. A lifetime of 1-2 years is expected. The unit is equipped with a low battery alarm which beeps every 5 minutes in case of low battery. If a unit is defective, or communication to the unit is interrupted, an alarm will be triggered on the master, and the room will be heated constantly at 20% output for safety. The alarm can be overruled for the next 24 hours.

See the Installation Manual for further instructions.

Maintenance

The unit is maintenance free.

Keep the air vents (openings) on the unit clean and unobstructed at all times.

Certifications

CE marking

OJ Electronics A/S hereby declares that the product conforms with the following Directives of the European Parliament and of the Council:

- EMC - electromagnetic compatibility
- R&TTE - Radio Equipment and Telecommunications Terminal Equipment and the mutual recognition of their conformity
- RoHS - restriction on the use of certain hazardous substances
- WEEE - waste electrical and electronic equipment



Applied standard(s)

EN 61000-6-2, EN 61000-6-3, EN 300 220-1, EN 300 220-2, EN 301 489-3, EN 301 489-1, EN 50371

Disposal and recycling

Recycling of packaging

Protect the environment by disposing of the packaging in accordance with local regulations for waste processing.

Disposal of the product



Equipment containing electrical components must not be disposed of together with domestic waste. It must be collected separately along with other electrical and electronic waste according to local and currently valid legislation.

Technical Specifications

Purpose of control Wireless electronic room sensor for controlling hydronic floor heating and cooling
Voltage Batteries, 2 x AAA alkaline 1.5 V
Battery lifetime Typically 1-2 years
Communication frequency 868.3 MHz
Communication distance Up to 30 m inside
Up to 100 m outside
Control principle PI or ON/OFF
Ambient operating temperature 0/+40°C
Power drain <1 mA
Temperature adjustment ±4°C
Functions WLTA3, WLTD3 Auto, comfort, setback, frost protection
Room sensor Internal

Floor limit sensor WLTA3, WLTM3 None
WLTD3 Incl. floor sensor, max. 30 m
Mounting method For mounting direct on wall or in wall socket
Enclosure rating IP 21
Dimensions H/86.0, W/86.0, D/25.5 mm

OJ ELECTRONICS A/S

Stenager 13B · DK-6400 Sønderborg · Denmark
Tel. +45 73 12 13 14 · Fax +45 73 12 13 13
oj@ojelectronics.com · www.ojelectronics.com

Polski

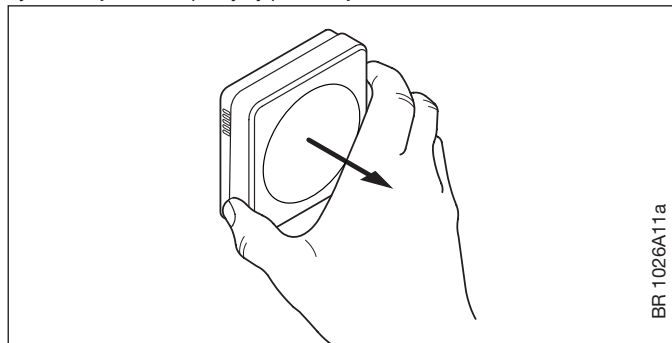
Asortyment produktów

WLTA3-29 Termostat pokojowy z regulacją temperatury
WLTM3-29 Termostat pokojowy z regulacją temperatury i przełącznikiem trybów (Auto, Dzień, Noc, Tryb Przeciwzamarzaniowy)
WLTD3-29 Termostat pokojowy z regulacją temperatury, przełącznikiem trybów (Auto, Dzień, Noc, Tryb Przeciwzamarzaniowy) i czujnikiem ograniczenia temperatury podłogi

Montaż termostatu (rys. 1 i 2)

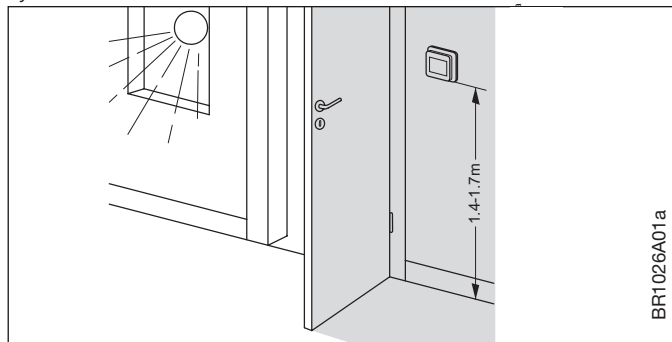
Urządzenie służy do regulacji temperatury komfortowej w pomieszczeniach. Termostat powinien być zamontowany na ścianie wewnętrznej, na wysokości ok. 1,4-1,7 m nad podłogą, w miejscu zapewniającym swobodny obieg powietrza wokół urządzenia. Należy unikać instalacji w strefach narażonych na przeciągi, bezpośrednie oddziaływanie promieni słonecznych oraz innych źródeł ciepła.

Rys. 1 Zdejmowanie pokrywy przedniej



BR 1026A11a

Rys. 2



BR1026A01a

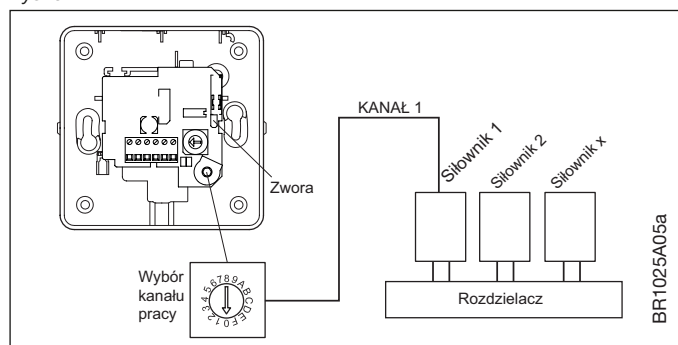
Przyporządkowanie poszczególnych termostatów do siłowników termicznych (rys. 3)

Każdemu termostatowi można przypisać określone wyjście, które kontroluje siłownik termiczny na rozdzielaczu. Pod przednią pokrywą urządzenia znajduje się pokrętło, na którym, posługując się śrubokrętem, można ustawić numer wyjścia (kanału).

Kanały 10-14 są oznaczone na pokrętle jako kanały od A do E.

Termostat pokojowy ustawiony na CH1 – kanał 1 – uruchamia siłownik termiczny podłączony do wyjścia nr 1 na module głównym. Wybór numerów kanałów może odbywać się przy wyłączonym zasilaniu całego układu. W razie potrzeby ustawienie kanału na termostacie można później zmienić. Jeżeli dwa urządzenia są umieszczone w tym samym pomieszczeniu i ustawione na ten sam kanał, sterowanie temperaturą będzie odbywać się zgodnie ze średnią temperatury wyliczoną dla obu termostatów.

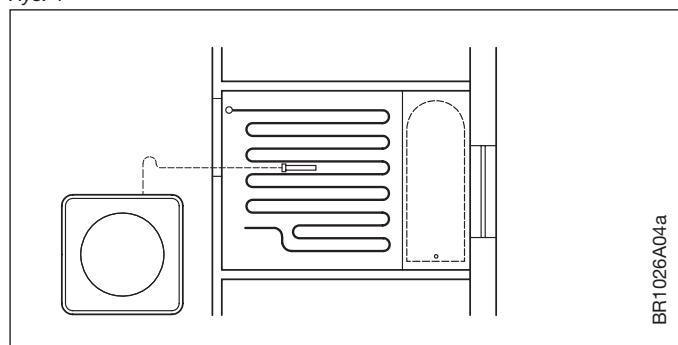
Rys. 3



**WLTD3: Montaż czujnika ograniczenia temperatury podłogi (rys. 4)
Czujnik ograniczenia temperatury podłogi**

Termostaty pokojowe z czujnikiem ograniczenia temperatury podłogi posiadają mechaniczną zworę na płycie głównej, która umożliwia ustawienie temperatury minimalnej lub maksymalnej. Jeżeli ustawiona jest temperatura maksymalna, oznacza to limit temperatury 27°C. Ustawienie temperatury minimalnej powoduje ograniczenie temperatury do 17°C. Powyższe wartości temperatury są stałe, jeżeli stosowane są moduły główne WLM3-1BA lub WLM3-3BA, chyba że dany termostat został przyłączony do grupy kontrolowanej przez programowalny termostat pokojowy WLCT3. Wówczas istnieje możliwość zmiany progów temperaturowych na termostacie programowalnym, przy czym. Ustawione limity temperatur odnoszą się będą do wszystkich termostatów z czujnikiem ograniczenia temperatury podłogi należących do danej grupy. Jeżeli używany jest moduł główny WLM3-1FS lub WLM3-3FS, ustawienia ograniczenia temperatury można zmieniać posługując się przyciskami modułu.

Rys. 4



Zwora podłączona: maks. ograniczenie
Jumper removed: min. ograniczenie
Lokalizacja zwory, patrz rys. 5.

Ograniczenie temperatury maksymalnej stosowane jest po to, by zabezpieczyć podłogę przed przegrzaniem. Jest to szczególnie zalecane w przypadku pewnych rodzajów podłóg (np. z naturalnego drewna). Czujnik powinien być zainstalowany w miejscu, w którym można zmierzyć faktyczną temperaturę podłogi, zawsze w zasięgu ogrzewanej powierzchni. **Ograniczenie temperatury minimalnej** stosowane jest po to, by utrzymać temperaturę podłogi na określonym poziomie, niezależnie od temperatury pomieszczenia. Przykładowo, woda na posadzce w łazience lub w pobliżu basenu schnie szybciej, jeżeli powierzchnia podłogi jest ciepła. Czujnik powinien być zainstalowany w miejscu, w którym można zmierzyć faktyczną temperaturę podłogi, zawsze w zasięgu ogrzewanej powierzchni.

W celu umożliwienia łatwej wymiany zalecamy, aby wszystkie czujniki podłogowe były instalowane w osłonie (peszlu) umiejscowionej między dwiema rurami grzewczymi. Wewnętrzny koniec osłony powinien być zatłoczony, a kabel czujnika poprowadzony do krawędzi ściany. W razie potrzeby przewód czujnika można przedłużyć standardowym przewodem instalacyjnym do długości nie większej niż 30 m.

Więcej wskazówek znajduje się w instrukcji montażu.

WLTM3-29: Użycie zewnętrznego czujnika temperatury

Istnieje możliwość stosowania zewnętrznego czujnika temperatury zamiast czujnika wbudowanego w termostat, poprzez założenie zwory na dwóch pinach (stykach) znajdujących się na płycie głównej pod pokrywą termostatu. Fabryczna zwora jest podłączona do jednego styku. Lokalizacja zwory, patrz rys. 3.

Zwora podłączona: Zewnętrzny czujnik temperatury
Zwora zdjęta: Wbudowany czujnik temperatury

Baterie

Termostaty zasilane są dwiema alkalicznymi bateriami AAA. Spodziewana żywotność baterii wynosi 1-2 lata. Urządzenia są wyposażone w alarm niskiego stanu baterii w postaci sygnału dźwiękowego występującego co 5 minut. Jeśli termostat jest uszkodzony lub jego komunikacja z główną jednostką została przerwana, to alarm włącza się na module głównym, a pomieszczenie jest ogrzewane ze stałą, bezpieczną wartością 20% zwykłej mocy. Alarm może zostać wyłączony na następne 24 godziny.

Więcej wskazówek znajduje się w instrukcji montażu.

Konserwacja

Urządzenie nie wymaga konserwacji.

Otwory wentylacyjne urządzenia powinny zawsze być czyste i odsłonięte.

Certyfikacja

Oznaczenie CE

OJ Electronics A/S niniejszym oświadcza, że produkt spełnia wymogi następujących dyrektyw Parlamentu Europejskiego i Rady:

- EMC – dyrektywa w sprawie kompatybilności elektromagnetycznej
- R&TTE – dyrektywa w sprawie urządzeń radiowych i końcowych urządzeń telekomunikacyjnych oraz wzajemnego uznawania ich zgodności
- RoHS – dyrektywa w sprawie ograniczenia stosowania niektórych niebezpiecznych substancji
- WEEE – dyrektywa w sprawie zużytego sprzętu elektrycznego i elektronicznego



Zastosowana(-e) norma(y)

EN 61000-6-2, EN 61000-6-3, EN 300 220-1, EN 300 220-2, EN 301 489-3, EN 301 489-1, EN 50371

Utylizacja i recykling

Recykling opakowania

Chroń środowisko utylizując opakowanie urządzenia zgodnie z krajowymi przepisami w zakresie przetwarzania odpadów.

Utylizacja produktu

Urządzenia zawierające komponenty elektryczne nie nadają się do utylizacji razem z odpadami z gospodarstwa domowego. Odpady elektryczne i elektroniczne podlegają oddzielnej zbiórce zgodnie z obowiązującymi lokalnymi przepisami.



Dane techniczne

ZastosowanieBezprzewodowy elektroniczny termostat pokojowy do kontroli działania hydraulicznych systemów ogrzewania i chłodzenia podłogowego
Zasilanie Baterie, 2 x AAA alkaliczne 1,5 V
Żywotność baterii Zwykle 1-2 lata
Częstotliwość komunikacji 868,3 MHz
Zasięg komunikacji Do 30 m wewnątrz budynków do 100 m na zewnątrz
Sposób regulacji PI lub WŁ./WYŁ.
Temperatura otoczenia 0/+40°C
Pobór prądu <1 mA
Regulacja temperatury ±4/+40°C
Funkcje	WLTA3 Auto WLTM3, WLTD3 Auto, komfort, tryb obniżenia temperatury, tryb przeciwwzamarzaniowy
Czujnik temp. powietrza w pomieszczeniu Wbudowany
Czujnik ograniczenia temperatury podłogi	WLTA3, WLTM3 Brak WLTD3 Z czujnikiem temp. podłogi, maks. 30 m
Metoda montażu Do bezpośredniego montażu ściennego lub w puszcze podtylnkowej
Klasa szczelności obudowy IP 21
Wymiary Wys. 86,0/Szer. 86,0/Głęb. 25,5 mm

OJ ELECTRONICS A/S

Stenager 13B · DK-6400 Sønderborg · Dania
Tel. +45 73 12 13 14 · Faks +45 73 12 13 13
oj@ojelectronics.com · www.ojelectronics.com

Norsk

Produktprogram

- WLTA3-29 Romføler med temperaturregulering
- WLTM3-29 Romføler med temperaturregulering og funksjonsvelger (Auto, Dag, Nat, Frostvern)
- WLTD3-29 Romføler med temperaturjustering, modusbryter (Auto, dag, natt, frostvern) og gulv-grenseføler

Montering av føler (fig. 1 og 2)

Enheden brukes til komforttemperaturregulering i rom. Enheten skal monteres på innvendig vegg ca. 1,4 - 1,7 meter over gulv og slik at luften kan sirkulere fritt omkring den. Unngå trekk og direkte sollys eller andre varmekilder.

Fig. 1 Demontering av frontdekslet

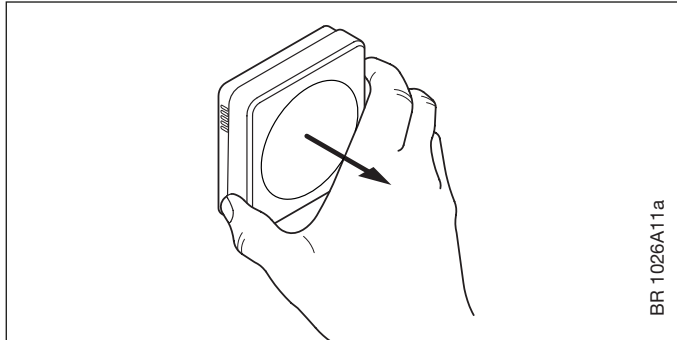
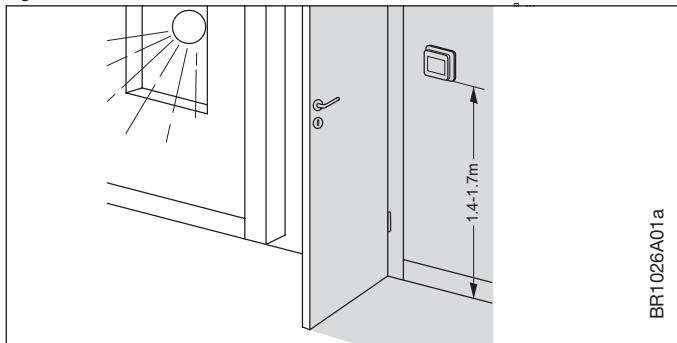


Fig. 2



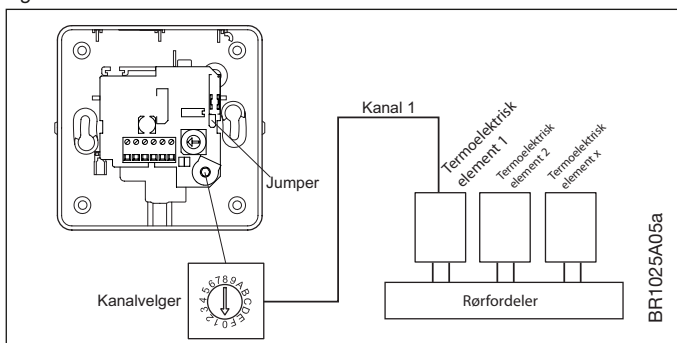
Innstilling av hvilken romføler som skal bruke hvilken termisk aktuator (fig. 3)

Hver enhet kan innstilles til å betjene en bestemt utgang som igjen styrer de termiske aktuatorene på manifolden. Under frontdekslet til enheten er det en velger, og nummeret på utgangen (dens kanalnummer) kan innstilles med en skrutrekker.

Legg merke til at kanal 10 til 14 er markert som A til E på velgeren.

En enhet som er innstilt til CH1 vil aktivere den termiske aktuatoren som er koblet til utgang 1 på masteren. Kanalnummeret kan innstilles før det blir satt strøm på systemet. Kanalinnstillingen på enheten kan om nødvendig endres etterpå. Hvis to enheter er plassert i samme rom og innstilt på samme kanal, blir temperaturen regulert etter middelverdien av temperaturmålingene til de to romenhetene.

Fig. 3

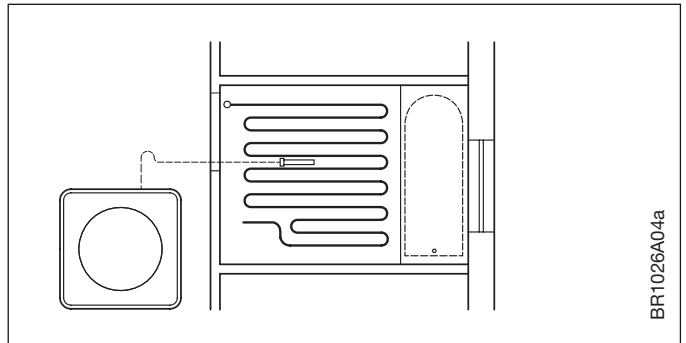


WLTD3: Montering av grenseføler (fig. 4)

Gulvgrenseføler

Enheter med gulv-grenseføler har en mekanisk bro på kretskortet som gjør det mulig å velge MIN.- eller MAKS.-temperatur. Hvis MAKS. blir valgt, er temperaturgrensen 27 °C. Hvis MIN. blir valgt, er temperaturgrensen 17 °C. Disse temperaturrene er faste når de brukes med masterne WLM3-1BA eller WLM3-3BA, hvis ikke enheten er tildelt en sonegruppe styrt av en WLCT3 romregulator. I så fall kan grenseinnstillingen økes eller minskes med romregulatoren. Når grensene er innstilt, vil de gjelde for alle relevante romfølere som hører til gruppen og har gulv-grenseføler. Hvis en WLM3-1FS eller WLM3-3FS master benyttes, kan grenseinnstillingene endres via programmeringsknappene på masteren.

Fig. 4



Med montert bro: maks.-grense
Broen er i ikke bruk: min.-grense
Plassering av bro, se fig. 5.

Maks. temperaturgrense brukes til å beskytte gulvområdene mot å bli for varme. Det kan være nødvendig ved visse gulvoverflater (f.eks. massivt tre). Føleren bør plasseres der den kan måle den sanne temperaturen i gulvet og skal alltid være innenfor oppvarmet område.

Min. temperaturgrense brukes til å holde gulvoverflaten varm, uavhengig av romtemperaturen. I bad med fliser eller i bassengområder, for eksempel, vil vannet tørke opp raskere hvis gulvoverflaten blir holdt varm. Føleren bør plasseres der den kan måle den sanne temperaturen i gulvet og skal alltid være innenfor oppvarmet område.

For enkel utskifting anbefaler vi at alle gulvfølerne blir montert i rør som er plassert mellom to varmerør. Den innvendige enden av røret bør forsegles og følerkabelen bør føres tilbake til bunnen av vegg. Om nødvendig kan følerkabelen forlenges opp til 30 m med en standard installasjonskabel.

Se installasjonsveiledningen for flere opplysninger.

WLTM3-29: Bruk av ekstern romføler

En ekstern romføler kan brukes i stedet for den innbygde ved å sette en bro mellom de to kontaktene på kretskortet under romfølerens deksel. Fra fabrikken er broen "parkert" på én kontakt. Plassering av bro, se fig. 3.

Med montert bro: Ekstern romføler
Broen er i ikke bruk: Innbygd romføler

Batterier

Enheden bruker 2 x AAA alkaliske batterier. Forventet levetid er 1-2 år. Enheten er utstyrt med en alarm som varsler med et bipp hvert 5. minutt når batteriet skal skiftes. Hvis en enhet er defekt, eller hvis forbindelsen til enheten er avbrutt, vil det utløse en alarm på masteren, og rommet vil kontinuerlig bli oppvarmet med 20 % effekt som sikkerhet. Alarmen kan overstyres de neste 24 timene.

Se installasjonsveiledningen for flere opplysninger.

Vedlikehold

Enheden er vedlikeholdsfri.

Hold alltid ventilasjonsåpningene på enheten rene og ublokkert.

Sertifiseringer

CE-merking

OJ Electronics A/S erklærer herved at produktet samsvarer med følgende Europaparlaments og -rådsdirektiver:

- EMC - elektromagnetisk kompatibilitet
- R&TTE-direktivet om radio- og terminalutstyr og gjensidig godkjenning av utstyrets samsvar
- RoHS - begrensninger i bruk av visse farlige stoffer
- WEEE - kassering av elektriske og elektroniske produkter



Anvendt(e) standard(er)

EN 61000-6-2, EN 61000-6-3, EN 300 220-1, EN 300 220-2, EN 301 489-3, EN 301 489-1, EN 50371

Avhending og gjenbruk

Gjenbruk av emballasje

Vern miljøet ved å avhende emballasjen i samsvar med regelverket for avfallsbehandling på stedet.

Avhending av produktet



Utstyr som inneholder elektriske komponenter, må ikke kastes sammen med husholdningsavfall. Det må samles inn separat sammen med annet elektrisk og elektronisk avfall i henhold til lokal og gjeldende lovgivning.

Tekniske spesifikasjoner

Formål med styring	Trådløs elektronisk romføler for kontroll av vannbåret gulvvarme og kjøling
Spenning	Batterier, 2 x AAA alkaline 1,5 V
Batterilevetid	Typisk 1-2 år
Kommunikasjonsfrekvens	868,3 MHz
Kommunikasjonsavstand	Opp til 30 m innendørs Opp til 100 m utendørs
Reguleringsprinsipp	PI eller PÅ/AV
Driftstemperatur	0/+40 °C
Strømforbruk	<1 mA
Temperaturjustering	±4 °C
Funksjoner	WLTA3, WLTM3, WLTD3 Auto, komfort, senking, frostvern
Romføler	Intern
Gulvgrenseføler	WLTA3, WLTM3 Ingen WLTD3 Inkl. gulvføler, maks. 30 m
Monteringsmetode	For montering direkte på vegg eller i veggboks
Kapslingsklasse	IP 21
Mål	H/86,0; B/86,0; D/25,5 mm

OJ ELECTRONICS A/S

Stenager 13B · DK-6400 Sønderborg · Danmark
Tlf. +45 73 12 13 14 · Faks +45 73 12 13 13
oj@ojelectronics.com · www.ojelectronics.com

Deutsch

Produktprogramm

- WLTA3-29 Raumfühler mit Temperatureinstellung
- WLTM3-29 Raumfühler mit Temperatureinstellung und Modus-Schalter (Automatik, Tag, Nacht, Frostschutz)
- WLTD3-29 Drahtloser Raumfühler mit Temperatureinstellung, Modus-Schalter (Automatik, Tag, Nacht, Frostschutz) und Fußbodenbegrenzungsfühler

Montage des Fühlers (Abb. 1 und 2)

Die Einheit wird zur Komforttemperaturregelung in Räumen eingesetzt. Die Einheit ist auf einer Innenwand ca. 1,4 bis 1,7 Meter über dem Boden, dabei auf freie Luftzirkulation achtend, zu montieren. Zugluft und direkte Sonneneinstrahlung oder andere Wärmequellen müssen vermieden werden.

Abb. 1 Entfernen der Frontabdeckung

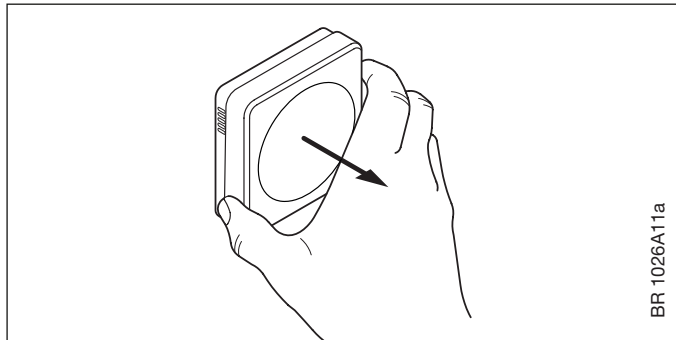
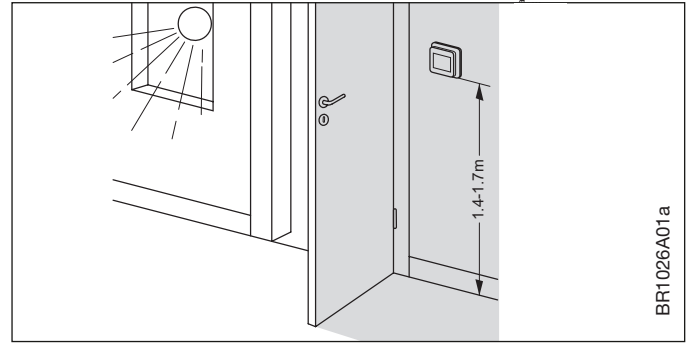


Abb. 2



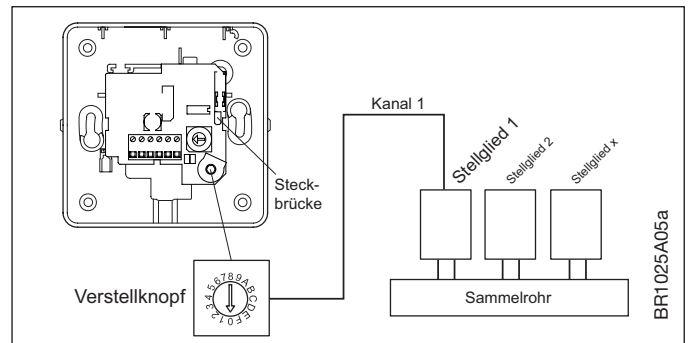
Konfiguration von welcher Raumfühler mit welchem thermischen Stellglied zu koppeln ist (Abb. 3)

Jede Einheit kann dazu konfiguriert werden, einen bestimmten Ausgang zu bedienen, über den ein thermisches Stellglied am Sammelrohr gesteuert wird. Ein Wahlschalter ist unter der Frontabdeckung des Gerätes zugänglich, wo die Nummer des Ausgangs (d. h. die Kanalnr.) mit einem Schraubendreher eingestellt werden kann.

Die Kanäle 10 bis 14 sind am Wahlschalter mit A bis E gekennzeichnet.

Eine auf CH1 eingestellte Einheit wird das am Ausgang 1 des Masters angeschlossene thermische Stellglied aktivieren. Die Einstellung der Kanalnummer lässt sich vor Anschluss an das System vornehmen. Der auf der Einheit eingestellte Kanal kann bei Bedarf nachträglich geändert werden. Sind zwei im gleichen Raum platzierte Einheiten auf den gleichen Kanal eingestellt, folgt die Regelung dem Durchschnittswert der von den beiden Raumeinheiten registrierten Temperaturen.

Abb. 3

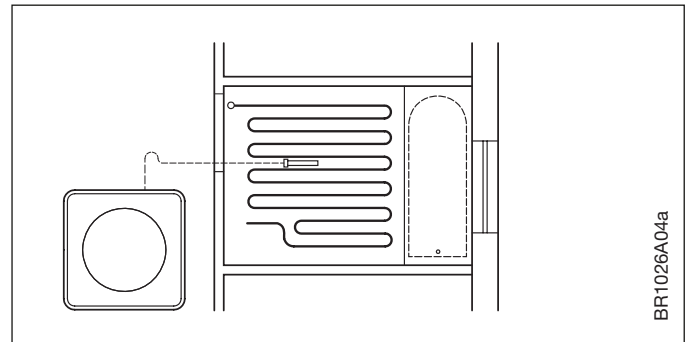


WLTD3: Montage des Fußboden-Begrenzungsfühlers (Abb. 4)

Bodenbegrenzungsfühler

Einheiten mit Fußboden-Begrenzungsfühler sind mit einer mechanischen Steckbrücke auf der Platine ausgerüstet, mit der die Grenzen auf MIN. oder MAX. Temperaturregelung konfiguriert werden können. Wenn auf MAX. eingestellt, liegt die Grenzwerteinstellung bei 27 °C. Wenn auf MIN. eingestellt, liegt die Grenzwerteinstellung bei 17 °C. Diese Temperaturen liegen bei Einsatz von Mastern des Typs WLM3-1BA oder WLM3-3BA fest, außer die Einheit wurde einer von einem WLCT3-Raumregler gesteuerten Zonengruppe zugeordnet. In diesem Fall können die Begrenzungseinstellungen über den Raumregler erhöht oder abgesenkt werden. Die dann eingestellten Grenzen gelten für alle zu dieser Gruppe gehörenden relevanten Raumregler mit Fußboden-Begrenzungsfühlern. Wird ein WLM3-1FS- oder WLM3-3FS-Master eingesetzt, lassen sich die Begrenzungseinstellungen über die Programmier Tasten am Master ändern.

Abb. 4



Steckbrücke angeschlossen: max. Begrenzung
Steckbrücke entfernt: min. Begrenzung
Steckbrückenposition, siehe Abb. 5.

Die max. Temperaturbegrenzung dient dazu, den Fußboden vor Überhitzung zu schützen. Dies kann bei speziellen Bodenbelägen (z. B. Massivholz) erforderlich sein. Der Fühler ist so zu platzieren, dass die tatsächliche Bodentemperatur erfasst wird und sollte sich immer im beheizten Bereich befinden.

Die min. Temperaturbegrenzung dient dazu, den Fußboden unabhängig von der Raumtemperatur warm zu halten. In gefliesten Badezimmern oder Pool-Bereichen, trocknet Wasser beispielsweise schneller, wenn die Bodenfläche warm gehalten wird. Der Fühler ist so zu platzieren, dass die tatsächliche Bodentemperatur erfasst wird und sollte sich immer im beheizten Bereich befinden.

Für einen problemlosen Austausch empfehlen wir, dass Bodenfühler generell in einer zwischen zwei Heizrohren angebrachten Hülse montiert werden. Das innere Ende der Hülse muss verschlossen sein und das Bodenfühlerkabel zur Wandkante geführt werden. Falls erforderlich kann das Fühlerkabel mit einem Standard-Installationskabel bis zu 30 m verlängert werden.

Für weitere Anweisungen siehe das Installationshandbuch.

WLTM3-29: Anwendung eines externen Raumfühlers

Anstatt des eingebauten Fühlers kann durch Anschluss der Steckbrücke an die sich auf der unter dem Raumfühlerdeckel platzierten Platine befindlichen 2-Stift-Brücke ein externer Raumfühler eingesetzt werden. Die Steckbrücke ist bei der Lieferung auf einem der Stifte „geparkt“. Steckbrückenposition, siehe Abb. 3.

Steckbrücke angeschlossen: Externer Raumfühler
Steckbrücke entfernt: Eingebauter Raumfühler

Batterien

Die Einheit benutzt 2 x AAA-Alkalibatterien. Die zu erwartende Lebensdauer beträgt 1-2 Jahre. Die Einheit ist mit einem Batteriealarm ausgestattet, der bei schwacher Batterie alle 5 Minuten einen Piepton abgibt. Ist eine Einheit defekt oder die Verbindung zwischen den Einheiten unterbrochen, wird im Master Alarm ausgelöst und der Raum aus Sicherheitsgründen konstant mit 20 % Leistung beheizt. Der Alarm kann während der folgenden 24 Stunden übersteuert werden.

Für weitere Anweisungen siehe das Installationshandbuch.

Wartung

Die Einheit ist wartungsfrei.

Halten Sie die Lüftungsschlitze (Öffnungen) auf der Einheit zu allen Zeiten sauber und frei zugänglich.

Zertifizierungen

CE-KENNZEICHNUNG

OJ Electronics A/S erklärt hiermit, dass das Produkt den folgenden Richtlinien des Europäischen Parlaments und des Rates entspricht:

- EMV – Elektromagnetische Verträglichkeit
- R&TTE – Funkanlagen und Telekommunikationsendeinrichtungen und die gegenseitige Anerkennung ihrer Konformität
- RoHS – Beschränkung der Verwendung bestimmter gefährlicher Stoffe
- WEEE – Elektro- und Elektronik-Altgeräte



Angewandte Norm(en)

EN 61000-6-2, EN 61000-6-3, EN 300 220-1, EN 300 220-2, EN 301 489-3, EN 301 489-1, EN 50371

Entsorgung und Wiederverwertung

Wiederverwertung von Verpackungen

Schützen Sie die Umwelt und entsorgen Sie die Verpackung gemäß den örtlichen Bestimmungen für Abfallverwertung.

Entsorgung des Produkts



Geräte mit elektrischen Bauteilen dürfen nicht zusammen mit normalem Hausmüll entsorgt werden. Es muss separat zusammen mit anderem elektrischen und elektronischen Abfall gemäß örtlicher und geltender Gesetzgebung gesammelt werden.

Technische Daten

Zweck des Steuerelements Drahtloser elektronischer Raumfühler zur Steuerung von wasserbasierter Fußbodenheizung und Kühlung
Spannung Batterien, 2 x AAA-Alkali 1,5 V
Batterielebensdauer In der Regel 1-2 Jahre
Kommunikationsfrequenz 868,3 MHz
Kommunikationsreichweite Bis zu 30 m in Gebäuden Bis zu 100 m im Freien
Regelprinzip PI oder EIN/AUS
Umgebungstemperatur bei Betrieb 0 bis +40 °C
Stromverbrauch <1 mA
Temperaturjustierung ±4 °C
Funktionen WLTA3 Automatik WLTM3, WLTD3 Automatik, Komfort, Absenkung, Frostschutz
Raumfühler Intern
Bodenbegrenzungsfühler WLTA3, WLTM3 Keine WLTD3 Einschl. Bodenfühler, max. 30 m
Montageart Für Aufputz- oder Unterputzmontage in Wanddose
Schutzart IP 21
Abmessungen HxBxT = 86,0x86,0x25,5 mm

OJ ELECTRONICS A/S

Stenager 13B · DK-6400 Sønderborg · Dänemark
Tel: +45 73 12 13 14 · Fax +45 73 12 13 13
oj@ojelectronics.com · www.ojelectronics.com

EC DECLARATION OF CONFORMITY

en

No.: 1026

The undersigned, representing the following manufacturer

Manufacturer:	OJ ELECTRONICS A/S
Address:	Stenager 13B, 6400 Soenderborg, Denmark, tlf. (+45) 7312 1314.

Herewith declares that the product

Product identification: Control, temperature sensing	
WLCT3-29, WLDT3-29	Wireless Room Controller
WLTA3-29, WLTM3-29, WLTD3-29	Wireless Room Temperature Sensor
WLRC3-1	Wireless Receiver

Is in conformity with the provisions of the following EC directive(s)

(including all applicable amendments)


Reference n°	Title
2004/108/EC	EMC DIRECTIVE The European parliament and of the council of 15 December 2004 on the approximation of the laws of the Member States relating to electromagnetic compatibility and repealing Directive 89/336/EEC.
2006/95/EC	LOW VOLTAGE DIRECTIVE Council Directive 2006/95/EC of 12 December 2006 on the harmonization of the laws of Member States relating to electrical equipment designed for use within certain voltage limits
1999/5/EEC	R&TTE DIRECTIVE Directive of 9 March 1999 of the European Parliament and of the Council on Radio Equipment and Telecommunications Terminal Equipment and the mutual recognition of their conformity

Harmonized standards

N°	Issue	N°	Issue
EN 60730-1	2011	EN 300 220-2	V2.4.1
EN 60730-2-9	2010	EN 300 220-1	V2.1.1
		EN 301 489-3	V1.4.1
		EN 301 489-1	V1.8.1
		EN 62479	2010

Radio testing was carried out by Delta, Denmark.

Soenderborg, date 10/04/2015

(signature)

Approval Manager: Palle Jensen of the signatory empowered to bind OJ ELECTRONICS A/S

OJ ELECTRONICS A/S
Stenager 13B · DK-6400 Sønderborg · Dänemark
Tel: +45 73 12 13 14 · Fax +45 73 12 13 13
oj@ojelectronics.com · www.ojelectronics.com