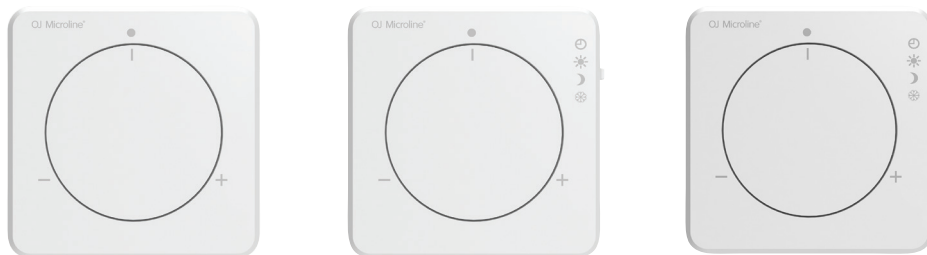


INSTRUCTIONS

Waterline Room Sensor - Wired



67338A 03/17 (HKT)



- English
- Polski
- Norsk
- Deutsch

English

Product programme

- WLTA3-19 Room sensor with temperature adjustment
- WLTM3-19 Room sensor with temperature adjustment and mode switch (Auto, Day, Night, Frost Protection)
- WLTD3-19 Room sensor with temperature adjustment, mode switch (Auto, Day, Night, Frost Protection) and floor limit sensor

Mounting of sensor (figs 1 and 2)

The unit is used for comfort temperature control in rooms. The unit should be mounted on an internal wall approx. 1.4-1.7 metres above the floor in such a way as to allow free air circulation around it. Draughts and direct sunlight or other heat sources must be avoided.

Fig. 1 Removing the front cover

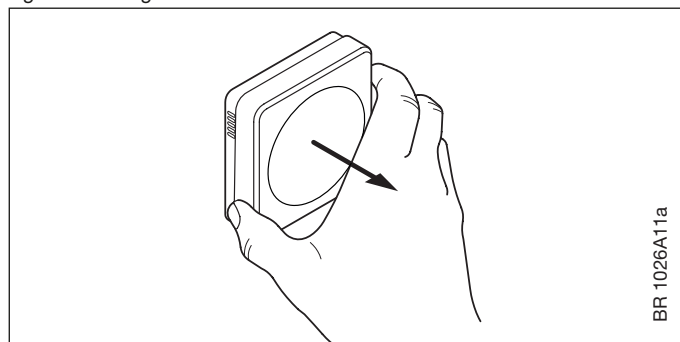
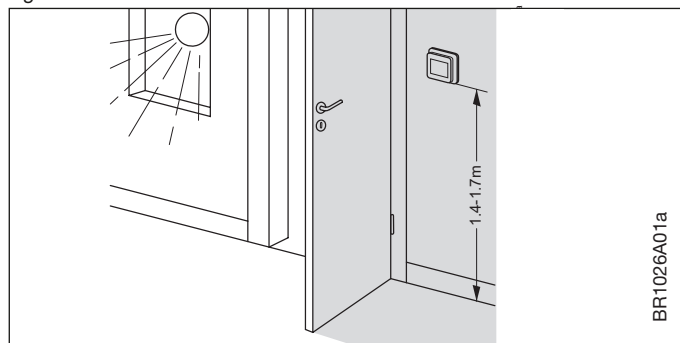


Fig. 2



Room sensors - bus connection (figs 3 and 4)

Only OJ units which are suitable for two-wire communication can be used. Standard installation cable of minimum $2 \times 0.25 \text{ mm}^2$ can be used. Units can be connected in conventional star formation or in bus mode (daisy chain). The master has four sets of terminals marked SENSOR/CONTROLLER BUS that can be used for connecting the 2-core signal cable from the unit.

Any unit can be connected to any pair of terminals. The total length of the 2-wire system can be up to 300 m with a maximum length of 100 m between any two units. For further information see the table below. Remember to connect + to + and - to - .

Fig. 3 Sensors connected in star formation

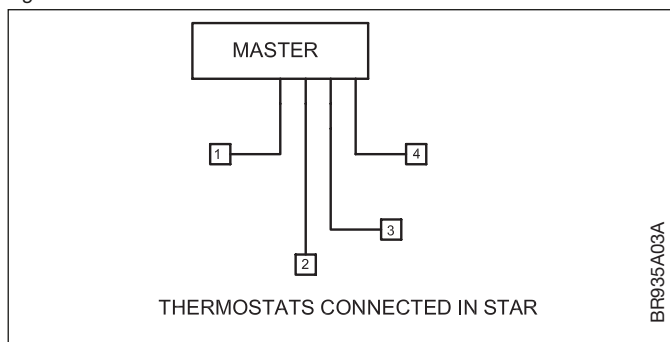
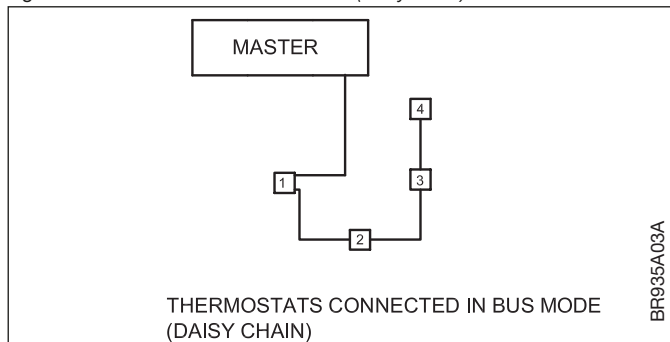


Fig. 4 Sensors connected in bus mode (daisy chain)



Setting up which room sensor is paired with which thermal actuator (fig. 5)

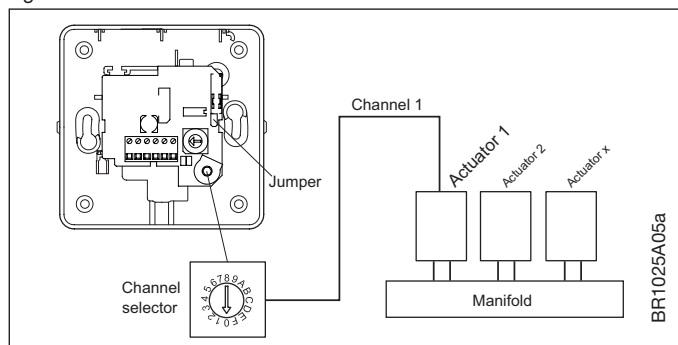
Each unit can be set to operate a specific output which in turn controls a thermal actuator on the manifold. A selector can be accessed under the front cover of the unit where the number of its output (i.e. its channel no.) can be set with a screwdriver.

Please note that channels 10 to 14 are marked as A through E on the selector.

A unit set to CH1 will activate the thermal actuator connected to output 1 on the master. The channel number can be set before power is connected to the system.

The channel set on the unit can be subsequently changed if needed. If two units are placed in the same room and set to the same channel, temperature will be controlled by the average of the temperature recorded by both units.

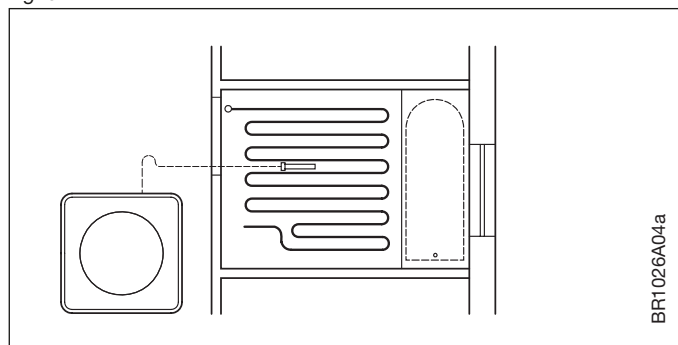
Fig. 5



Mounting of floor limit sensor (fig. 6)
WLTD3: Floor limit sensor

Units with floor limit sensor have a mechanical jumper on the printed circuit board allowing limits to be set for MIN. or MAX. temperature regulation. If set for MAX., the limit setting will be 27°C. If set for MIN., the limit setting will be 17°C. These temperatures are fixed when used with WLM3-1BA or WLM3-3BA masters unless the unit has been allocated to a zone group controlled by a WLCT3 room controller. In this case, the limit settings can be increased or decreased via the room controller. The limits then set will apply to all relevant room sensors with floor limit sensor belonging to that group. If a WLM3-1FS or WLM3-3FS master is used, the limit settings can be changed using the programming buttons on the master.

Fig. 6



Jumper connected: max. limitation
 Jumper removed: min. limitation
 Jumper location, see fig. 5.

Max. temperature limitation is used to prevent the floor from becoming too warm. This may be required if special floor surfaces (e.g. solid wood) are used. The sensor should be positioned where it can read the true temperature of the floor and should always be within the heated area.

Min. temperature limitation is used to keep the floor surface warm, irrespective of room temperature. In tiled bathrooms or pool areas, for example, water will dry more quickly if the floor surface is kept warm. The sensor should be positioned where it can read the true temperature of the floor and should always be within the heated area.

To ease replacement, we recommend that all floor sensors are mounted in a tube positioned between two heating pipes. The inner end of the tube should be sealed, and the floor sensor cable led back to the bottom of the wall. If required, the sensor cable can be extended up to 30 m with standard installation cable.

WLTM3-19: Use of external room sensor

A remote room sensor can be used instead of the built-in sensor by connecting the jumper across the two-pin bridge on the printed circuit board beneath the room sensor cover. From the factory, the jumper is "parked" on one pin. Jumper location, see fig. 5.

Jumper connected: External room sensor
 Jumper removed: Built-in room sensor

See the Installation Manual for further instructions.

Maintenance

The unit is maintenance free.

Keep the air vents (openings) on the unit clean and unobstructed at all times.

Certifications

CE marking

OJ Electronics A/S hereby declares that the product conforms with the following Directives of the European Parliament and of the Council:

- EMC - electromagnetic compatibility
- RoHS - restriction on the use of certain hazardous substances
- WEEE - waste electrical and electronic equipment



Applied standard(s)

EN 61000-6-2, EN 61000-6-3

Disposal and recycling

Recycling of packaging

Protect the environment by disposing of the packaging in accordance with local regulations for waste processing.

Disposal of the product

Equipment containing electrical components must not be disposed of together with domestic waste. It must be collected separately along with other electrical and electronic waste according to local and currently valid legislation.

Technical Specifications

Purpose of control	Wired electronic room sensor for controlling hydronic floor heating and cooling
Connection type	2-wire, 5 V, communication bus
Cable type	Standard installation cable $\geq 0.25 \text{ mm}^2$
Cable length	Up to 300 m with max. 100 m between two units
Control principle	PI or ON/OFF
Ambient operating temperature	0/+40°C
Floor limit sensor	Max. 30 m
Power drain	<1 mA
Temperature adjustment	$\pm 4^\circ\text{C}$
Functions	WLTA3, WLTM3, WLTD3... Auto, comfort, setback, frost protection
Room sensor	Internal
Floor limit sensor	WLTA3, WLTM3... None WLTD3... Incl. floor sensor
Mounting method	For mounting direct on wall or in wall socket
Enclosure rating	IP 21
Dimensions	H/86.0, W/86.0, D/25.5 mm

OJ ELECTRONICS A/S

Stenager 13B · DK-6400 Sønderborg · Denmark
 Tel. +45 73 12 13 14 · Fax +45 73 12 13 13
 oj@ojelectronics.com · www.ojelectronics.com

Polski

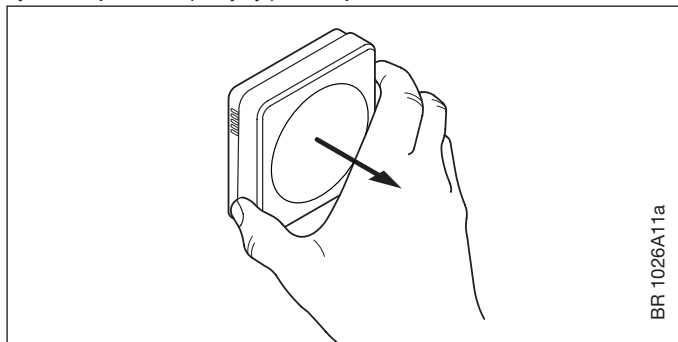
Asortyment produktów

- WLTA3-19 Termostat pokojowy z regulacją temperatury
- WLTM3-19 Termostat pokojowy z regulacją temperatury i przełącznikiem trybów (Auto, Dzień, Noc, Tryb Przeciwzamarzaniowy)
- WLTD3-19 Termostat pokojowy z regulacją temperatury, przełącznikiem trybów (Auto, Dzień, Noc, Tryb Przeciwzamarzaniowy) i czujnikiem ograniczenia temperatury podłogi

Montaż termostatu (rys. 1 i 2)

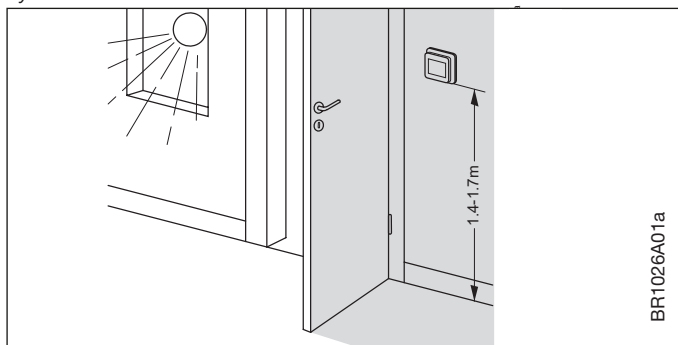
Urządzenie służy do regulacji temperatury komfortowej w pomieszczeniach. Termostat powinien być zamontowany na ścianie wewnętrznej, na wysokości ok. 1,4-1,7 m nad podłogą, w miejscu zapewniającym swobodny obieg powietrza wokół urządzenia. Należy unikać instalacji w strefach narażonych na przeciągi, bezpośrednie oddziaływanie promieni słonecznych oraz innych źródeł ciepła.

Rys. 1 Zdejmowanie pokrywy przedniej



BR 1026A11a

Rys. 2



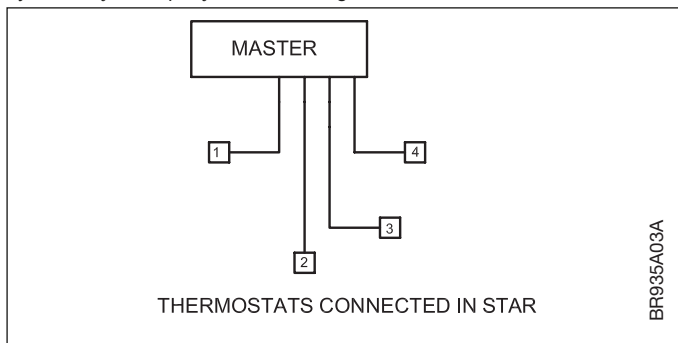
BR1026A01a

Termostaty pokojowe – podłączenie do magistrali (rys. 3 i 4)

Należy wykorzystywać wyłącznie urządzenia OJ dostosowane do komunikacji za pośrednictwem dwużyłowego przewodu sygnałowego. Można używać standardowego przewodu instalacyjnego min. 2 x 0,25 mm². Urządzenia można łączyć w typowy układ gwiazdy (równolegle) lub magistralowo (w konfiguracji łańcuchowej). Moduł główny posiada cztery pary zacisków oznaczone jako „SENSOR/CONTROLLER BUS”, które można wykorzystać do podłączenia dwużyłowego przewodu sygnałowego urządzenia.

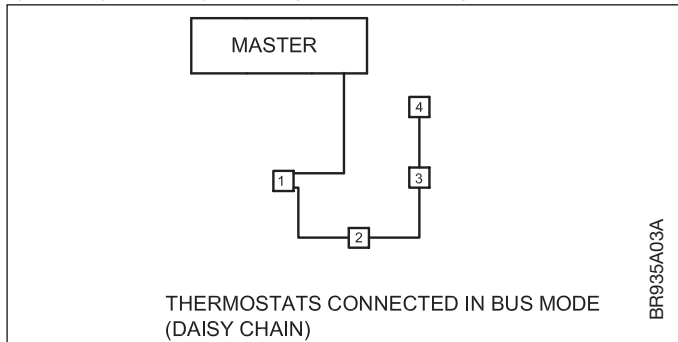
Dowolne urządzenie można podłączyć do dowolnej pary zacisków. Całkowita długość układu 2-żyłowych przewodów nie może przekroczyć 300 m, a maksymalna odległość pomiędzy dowolnymi dwoma urządzeniami – 100 m. Więcej informacji znajduje się w poniższej tabeli. Należy pamiętać o tym, by łączyć + z + i - z - .

Rys. 3 Urządzenia połączone równolegle



BR935A03A

Rys. 4 Urządzenia połączone magistralowo (w konfiguracji łańcuchowej)



BR935A03A

Przyrządowanie poszczególnych termostatów do siłowników termicznych (rys. 5)

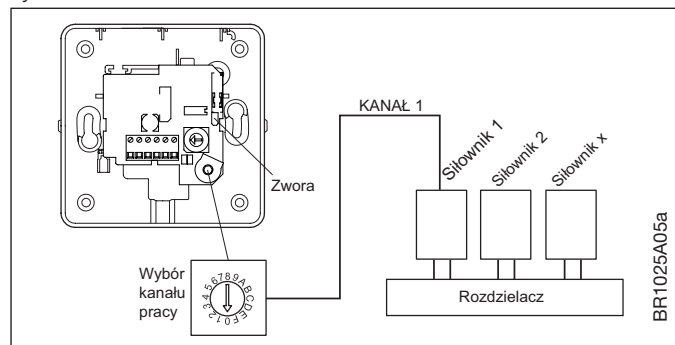
Każdemu termostatowi można przypisać określone wyjście, które kontroluje siłownik termiczny na rozdzielaczu. Pod przednią pokrywą urządzenia znajduje się pokrętko, na którym, postępując się śrubokrętem, można ustawić numer wyjścia (kanału).

Kanały 10-14 są oznaczone na pokrętkle jako kanały od A do E.

Termostat pokojowy ustawiony na CH1 – kanał 1 – uruchamia siłownik termiczny podłączony do wyjścia nr 1 na module głównym. Wybór numerów kanałów może odbywać się przy wyłączonym zasilaniu całego układu.

W razie potrzeby ustawienie kanału na termostacie można później zmienić. Jeżeli dwa urządzenia są umieszczone w tym samym pomieszczeniu i ustawione na ten sam kanał, sterowanie temperaturą będzie odbywać się zgodnie ze średnią temperatury wyliczoną dla obu termostatów.

Rys. 5



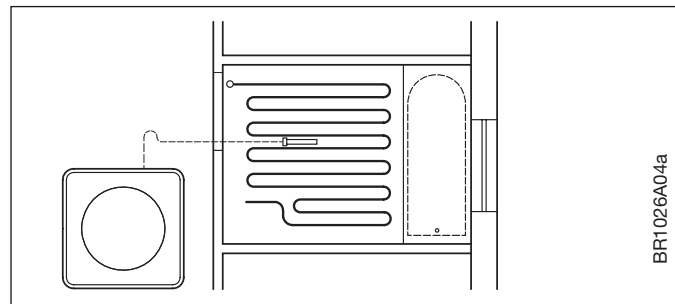
BR1025A05a

Montaż czujnika ograniczenia temperatury podłogi (rys. 6)

WLTD3: Czujnik ograniczenia temperatury podłogi

Termostaty pokojowe z czujnikiem ograniczenia temperatury podłogi posiadają mechaniczną zworę na płycie głównej, która umożliwia ustawienie temperatury minimalnej lub maksymalnej. Jeżeli ustawiona jest temperatura maksymalna, oznacza to limit temperatury 27°C. Ustawienie temperatury minimalnej powoduje ograniczenie temperatury do 17°C. Powyższe wartości temperatury są stałe, jeżeli stosowane są moduły główne WLM3-1BA lub WLM3-3BA, chyba że dany termostat został przyłączony do grupy kontrolowanej przez programowalny termostat pokojowy WLCT3. Wówczas istnieje możliwość zmiany progów temperaturowych na termostacie programowalnym, przy czym. Ustawione limity temperatur odnoszą się będą do wszystkich termostatów z czujnikiem ograniczenia temperatury podłogi należących do danej grupy. Jeżeli używany jest moduł główny WLM3-1FS lub WLM3-3FS, ustawienia ograniczenia temperatury można zmieniać postępując się przyciskami modułu.

Rys. 6



BR1026A04a

Zwora podłączona: maks. ograniczenie
 Jumper removed: min. ograniczenie
 Lokalizacja zwory, patrz rys. 5.

Ograniczenie temperatury maksymalnej stosowane jest po to, by zabezpieczyć podłogę przed przegrzaniem. Jest to szczególnie zalecane w przypadku pewnych rodzajów podłóg (np. z naturalnego drewna). Czujnik powinien być zainstalowany w miejscu, w którym można zmierzyć faktyczną temperaturę podłogi, zawsze w zasięgu ogrzewanej powierzchni.
Ograniczenie temperatury minimalnej stosowane jest po to, by utrzymać temperaturę podłogi na określonym poziomie, niezależnie od temperatury pomieszczenia. Przykładowo, woda na posadzce w łazience lub w pobliżu basenu schnie szybciej, jeżeli powierzchnia podłogi jest ciepła. Czujnik powinien być zainstalowany w miejscu, w którym można zmierzyć faktyczną temperaturę podłogi, zawsze w zasięgu ogrzewanej powierzchni.

W celu umożliwienia łatwej wymiany zalecamy, aby wszystkie czujniki podłogowe były instalowane w osłonie (peszlu) umiejscowionej między

dwiema rurami grzewczymi. Wewnętrzny koniec osłony powinien być zatłoczony, a kabel czujnika poprowadzony do krawędzi ściany. W razie potrzeby przewód czujnika można przedłużyć standardowym przewodem instalacyjnym do długości nie większej niż 30 m.

WLTM3-19: Użycie zewnętrznego czujnika temperatury

Istnieje możliwość stosowania zewnętrznego czujnika temperatury zamiast czujnika wbudowanego w termostat, poprzez założenie zwory na dwóch pinach (stykach) znajdujących się na płycie głównej pod pokrywą termostatu. Fabrycznie zwora jest podłączona do jednego styku. Lokalizacja zwory, patrz rys. 5.

Zwora podłączona: Zewnętrzny czujnik temperatury
Zwora zdjęta: Wbudowany czujnik temperatury

Więcej wskazówek znajduje się w instrukcji montażu.

Konserwacja

Urządzenie nie wymaga konserwacji.

Otwory wentylacyjne urządzenia powinny zawsze być czyste i odsonięte.

Certyfikacja

Oznaczenie CE

OJ Electronics A/S niniejszym oświadcza, że produkt spełnia wymogi następujących dyrektyw Parlamentu Europejskiego i Rady:

- EMC – dyrektywa w sprawie kompatybilności elektromagnetycznej
- RoHS – dyrektywa w sprawie ograniczenia stosowania niektórych niebezpiecznych substancji
- WEEE – dyrektywa w sprawie zużytego sprzętu elektrycznego i elektronicznego



Zastosowana(-e) norma(y)

EN 61000-6-2, EN 61000-6-3

Utylizacja i recykling

Recykling opakowania

Chroń środowisko utylizując opakowanie urządzenia zgodnie z krajowymi przepisami w zakresie przetwarzania odpadów.

Utylizacja produktu



Urządzenia zawierające komponenty elektryczne nie nadają się do utylizacji razem z odpadami z gospodarstwa domowego. Odpady elektryczne i elektroniczne podlegają oddzielnej zbiórce zgodnie z obowiązującymi lokalnymi przepisami.

Dane techniczne

Zastosowanie	Przewodowy elektroniczny termostat pokojowy do kontroli działania hydraulicznych systemów ogrzewania i chłodzenia podłogowego
Typ połączenia	Przewód 5 V, 2-żyłowy, magistrala BUS
Rodzaj przewodu	Standardowy przewód instalacyjny $\geq 0,25 \text{ mm}^2$
Długość przewodu	Do 300 m, maks. 100 m pomiędzy dwoma urządzeniami
Sposób regulacji	PI lub WŁ./WYŁ.
Temperatura otoczenia	0/+40°C
Czujnik ograniczenia temperatury podłogi	Maks. 30 m
Pobór prądu	<1 mA
Regulacja temperatury	$\pm 4^\circ\text{C}$
Funkcje	WLTA3 Brak
	WLTM3, WLTD3 Brak
	Auto, komfort, tryb obniżenia temperatury, tryb przeciwwzamarzaniowy
Czujnik temp. powietrza w pomieszczeniu	Wbudowany
Czujnik ograniczenia temperatury podłogi	WLTA3, WLTM3 Brak
	WLTD3 Brak
	Z czujnikiem temp. podłogi
Metoda montażu	Do bezpośredniego montażu ściennego lub w puszcze podtynkowej
Klasa szczelności obudowy	IP 21
Wymiary	Wys. 86,0/Szer. 86,0/Głęb. 25,5 mm

OJ ELECTRONICS A/S

Stenager 13B · DK-6400 Sønderborg · Dania
Tel. +45 73 12 13 14 · Faks +45 73 12 13 13
oj@ojelectronics.com · www.ojelectronics.com

Norsk

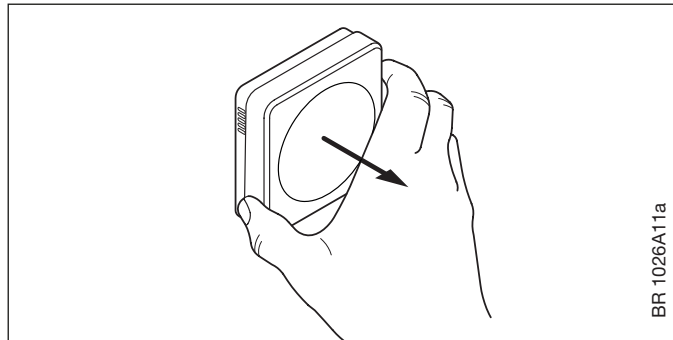
Produktprogram

- WLTA3-19 Romføler med temperaturregulering
- WLTM3-19 Romføler med temperaturregulering og funksjonsvelger (Auto, Dag, Natt, Frostvern)
- WLTD3-19 Romføler med temperaturjustering, modusbryter (Auto, dag, natt, frostvern) og gulv-grenseføler

Montering av føler (fig. 1 og 2)

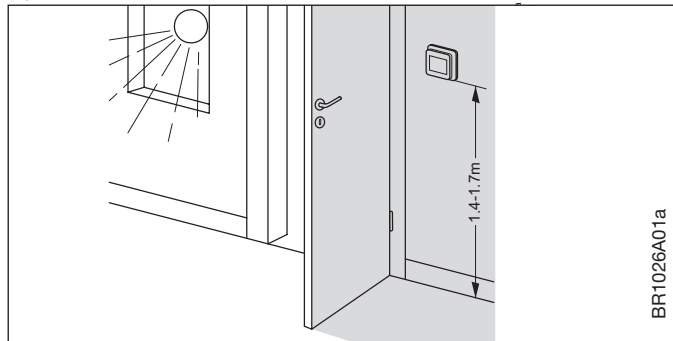
Enheten brukes til komforttemperaturregulering i rom. Enheten skal monteres på innvendig vegg ca. 1,4 - 1,7 meter over gulv og slik at luften kan sirkulere fritt omkring den. Unngå trekk og direkte sollys eller andre varmekilder.

Fig. 1 Demontering av frontdekslet



BR 1026A11a

Fig. 2



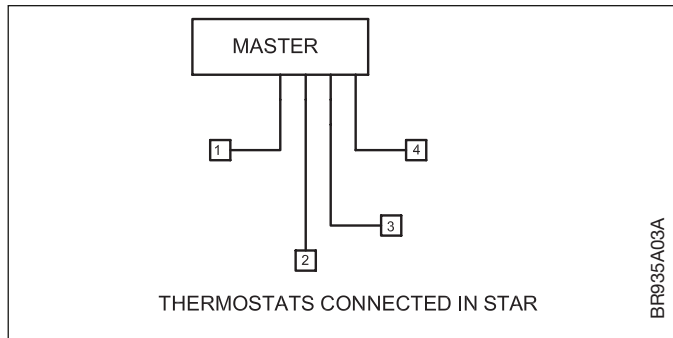
BR1026A01a

Kablet romføler – busstilkobling (fig. 3 og 4)

Bare OJ-enheter som er egnet for toleder-kommunikasjon kan brukes. Standard installasjonskabel, minimum $2 \times 0,25 \text{ mm}^2$ kan brukes. Enhetene kan kobles i den vanlige stjerneformasjonen eller i busmodus (kjedekobles). Masteren har fire sett polklemmer markert med "FØLER/REGULATORBUSS" som kan brukes til tilkobling av 2-leder-signal fra enheten.

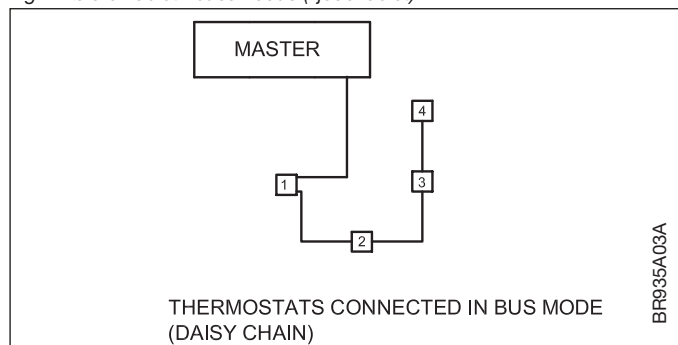
En vilkårlig enhet kan kobles til et vilkårlig klemmeapparat. Den totale lengden av det 2-ledede systemet er opp til 300 m med en maksimum lengde på 100 m mellom hver enhet. For ytterligere informasjon se tabellen nedenfor. Husk å koble + til + og - til -.

Fig. 3 følere koblet i stjerneformasjon



BR935A03A

Fig. 4 Følere koblet i bussmodus (kjedekoblet).



Innstilling av hvilken romføler som skal bruke hvilken termisk aktuator (fig. 5)

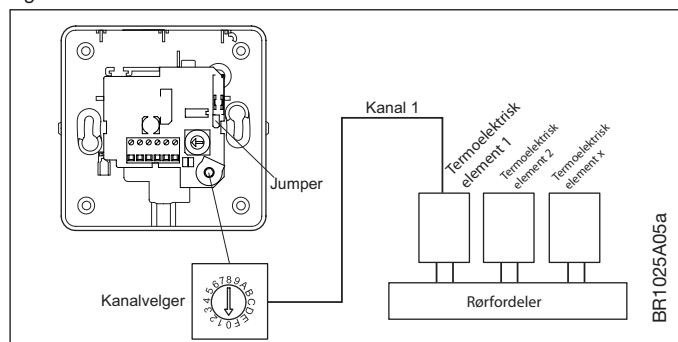
Hver enhet kan innstilles til å betjene en bestemt utgang som igjen styrer de termiske aktuatorene på manifolden. Under frontdekslet til enheten er det en velger, og nummeret på utgangen (dens kanalnummer) kan innstilles med en skrutrekker.

Legg merke til at kanal 10 til 14 er markert som A til E på velgeren.

En enhet som er innstilt til CH1 vil aktivere den termiske aktuatoren som er koblet til utgang 1 på masteren. Kanalnummeret kan innstilles før det blir satt strøm på systemet.

Kanalinnstillingen på enheten kan om nødvendig endres etterpå. Hvis to enheter er plassert i samme rom og innstilt på samme kanal, blir temperaturen regulert etter middelverdien av temperaturmålingene til de to enhetene.

Fig. 5

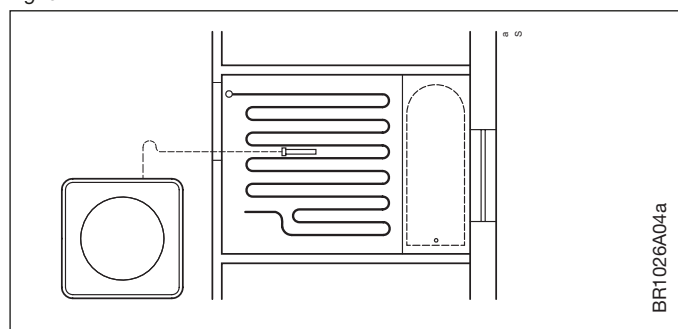


Montering av grenseføler (fig. 6)

WLTD3: Gulvgrenseføler

Enheter med gulv-grenseføler har en mekanisk bro på kretskortet som gjør det mulig å velge MIN.- eller MAKS.-temperatur. Hvis MAKS. blir valgt, er temperaturgrensen 27 °C. Hvis MIN. blir valgt, er temperaturgrensen 17 °C. Disse temperaturene er faste når de brukes med WLM3-1BA eller WLM3-3BA, hvis ikke enheten er tildelt en sonegruppe styrt av en WLCT3 romregulator. I så fall kan grenseinnstillingen økes eller minskes med romregulatoren. Når grensene er innstilt, vil de gjelde for alle relevante romfølere som hører til gruppen og har gulv-grenseføler. Hvis en WLM3-1FS eller WLM3-3FS master benyttes, kan grenseinnstillingene endres via programmeringsknappene på masteren.

Fig. 6



Med montert bro: maks.-grense
 Broen er i ikke bruk: min.-grense
 Plassering av bro, se fig. 5.

Maks. temperaturgrense brukes til å beskytte gulvområdene mot å bli for varme. Det kan være nødvendig ved visse gulvoverflater (f.eks. massivt tre). Følere bør plasseres der den kan måle den sanne temperaturen i gulvet og skal alltid være innenfor oppvarmet område.

Min. temperaturgrense brukes til å holde gulvoverflaten varm, uavhengig av romtemperaturen. I bad med fliser eller i bassengområder, for eksempel, vil vannet tørke opp raskere hvis gulvoverflaten blir holdt varm. Følere bør plasseres der den kan måle den sanne temperaturen i gulvet og skal alltid være innenfor oppvarmet område.

For enkel utskifting anbefaler vi at alle gulvfølere blir montert i rør som er plassert mellom to varmerør. Den innvendige enden av røret bør forsegles og følerkabelen bør føres tilbake til bunnen av veggen. Om nødvendig kan følerkabelen forlenges opp til 30 m med en standard installasjonskabel.

WLTM3-19: Bruk av ekstern romføler

En ekstern romføler kan brukes i stedet for den innbygde ved å sette en bro mellom de to kontaktene på kretskortet under romfølerens deksel. Fra fabrikk er broen "parkert" på én kontakt. Plassering av bro, se fig. 5.

Med montert bro: Ekstern romføler
 Broen er i ikke bruk: Innbygd romføler

Se installasjonsveiledningen for flere opplysninger.

Vedlikehold

Enheden er vedlikeholdsfri.

Hold alltid ventilasjonsåpningene på enheten rene og ublokkert.

Sertifiseringer

CE-merking

OJ Electronics A/S erklærer herved at produktet samsvarer med følgende Europaparlaments og -rådsdirektiver:

- EMC - elektromagnetisk kompatibilitet
- RoHS - begrensninger i bruk av visse farlige stoffer
- WEEE - kassering av elektriske og elektroniske produkter



Anvendt(e) standard(er)
 EN 61000-6-2, EN 61000-6-3

Avhending og gjenbruk

Gjenbruk av emballasje

Vern miljøet ved å avhende emballasjen i samsvar med regelverket for avfallsbehandling på stedet.

Avhending av produktet

Utstyr som inneholder elektriske komponenter, må ikke kastes sammen med husholdningsavfall. Det må samles inn separat sammen med annet elektrisk og elektronisk avfall i henhold til lokal og gjeldende lovgivning.

Tekniske spesifikasjoner

Formål med styring Kablet, elektronisk romføler for kontroll av vannbåret gulvvarme og kjøling
Tilkoblingstype 2-leder, 5 V, kommunikasjonsbuss
Kabeltype Standard installasjonskabel $\geq 0,25 \text{ mm}^2$
Kabellengde Opp til 300 m med maks. 100 m mellom to enheter
Reguleringsprinsipp PI eller PÅ/AV
Driftstemperatur 0/+40 °C
Gulvgrenseføler Maks. 30 m
Strømforbruk <1 mA
Temperaturjustering $\pm 4 \text{ °C}$
Funksjoner	WLTA3..... Ingen
	WLTM3, WLTD3..... Auto, komfort, senking, frostvern
Romføler Intern
Gulvgrenseføler Intern
	WLTA3, WLTM3..... Ingen
	WLTD3..... Inkl. gulvføler
Monteringsmetode For montering direkte på vegg eller i veggboks
Kapslingsklasse IP 21
Mål H/86,0; B/86,0; D/25,5 mm

OJ ELECTRONICS A/S

Stenager 13B · DK-6400 Sønderborg · Danmark
 Tlf. +45 73 12 13 14 · Faks +45 73 12 13 13
 oj@ojelectronics.com · www.ojelectronics.com

Deutsch

Produktprogramm

- WLTA3-19 Raumfühler mit Temperatureinstellung
- WLTM3-19 Raumfühler mit Temperatureinstellung und Modus-Schalter (Automatik, Tag, Nacht, Frostschutz)
- WLTD3-19 Raumfühler mit Temperatureinstellung, Modus-Schalter (Automatik, Tag, Nacht, Frostschutz) und Fußbodenbegrenzungsfühler

Montage des Fühlers (Abb. 1 und 2)

Die Einheit wird zur Komforttemperaturregelung in Räumen eingesetzt. Die Einheit ist auf einer Innenwand ca. 1,4 bis 1,7 Meter über dem Boden, dabei auf freie Luftzirkulation achtend, zu montieren. Zugluft und direkte Sonneneinstrahlung oder andere Wärmequellen müssen vermieden werden.

Abb. 1 Entfernen der Frontabdeckung

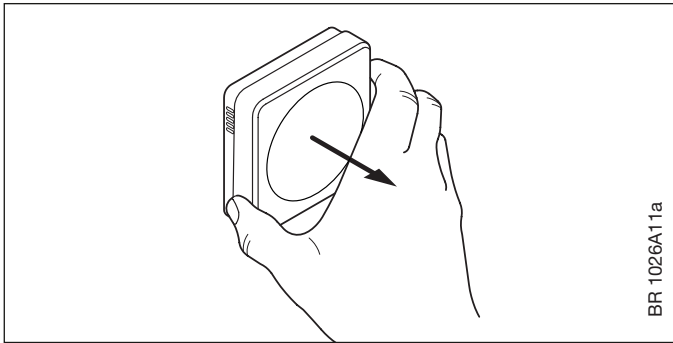
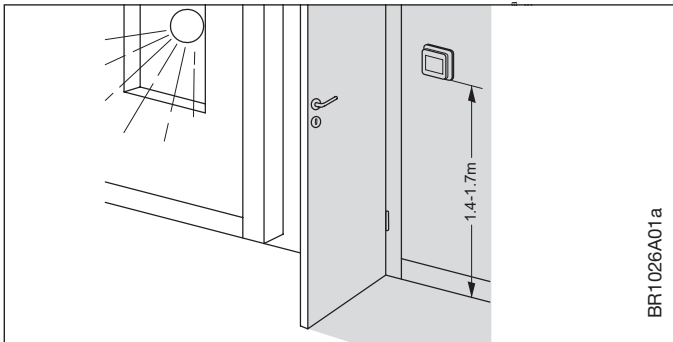


Abb. 2



Raumfühler – Busanschluss (Abb. 3 und 4)

Nur OJ-Einheiten, die sich für Zweileiter-Kommunikation eignen, sind zu benutzen. Ein Standard-Installationskabel, mindestens 2x0,25 mm², kann eingesetzt werden. Die Einheiten können in konventioneller Sternschaltung oder in Busmodus (Daisy Chain) angeschlossen werden. Der Master verfügt über vier Klemmsätze, gekennzeichnet FÜHLER/REGLER-BUS, die zum Anschluss des Zweileiter-Signalkabels von der Einheit benutzt werden können.

Jede Einheit kann an ein beliebiges Klemmenpaar angeschlossen werden. Das Zweileitersystem darf insgesamt bis zu 300 m lang sein, mit einem maximalen Abstand von 100 m zwischen zwei beliebigen Einheiten. Für weitere Einzelheiten siehe nachfolgende Tabelle. Darauf achten, + mit + und – mit – zu verbinden.

Abb. 3 Fühler sternförmig angeschlossen

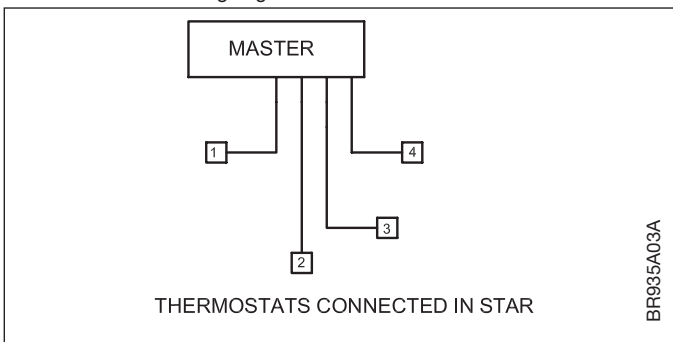
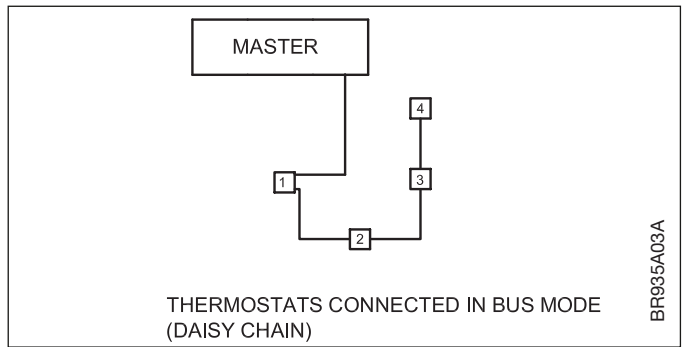


Abb. 4 Fühler angeschlossen in Busmodus (Daisy Chain)



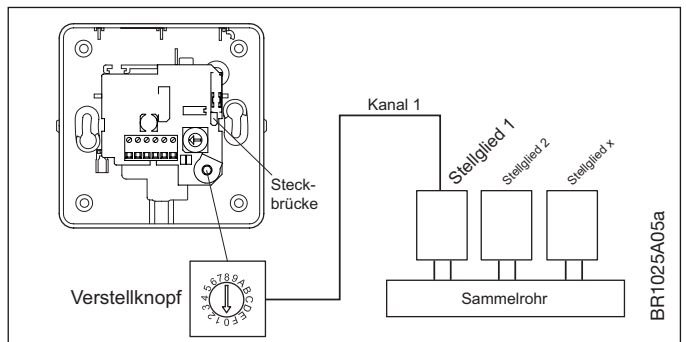
Konfiguration von welcher Raumfühler mit welchem thermischen Stellglied zu koppeln ist (Abb. 5)

Jede Einheit kann dazu konfiguriert werden, einen bestimmten Ausgang zu bedienen, über den ein thermisches Stellglied am Sammelrohr gesteuert wird. Ein Wahlschalter ist unter der Frontabdeckung der Einheit zugänglich, wo die Nummer des Ausgangs (d. h. die Kanalnr.) mit einem Schraubendreher eingestellt werden kann.

Die Kanäle 10 bis 14 sind am Wahlschalter mit A bis E gekennzeichnet.

Eine auf CH1 eingestellte Einheit wird das am Ausgang 1 des Masters angeschlossene thermische Stellglied aktivieren. Die Einstellung der Kanalnummer lässt sich vor Anschluss an das System vornehmen. Der auf der Einheit eingestellte Kanal kann bei Bedarf nachträglich geändert werden. Sind zwei im gleichen Raum platzierte Einheiten auf den gleichen Kanal eingestellt, folgt die Regelung dem Durchschnittswert der von den beiden Einheiten registrierten Temperaturen.

Abb. 5

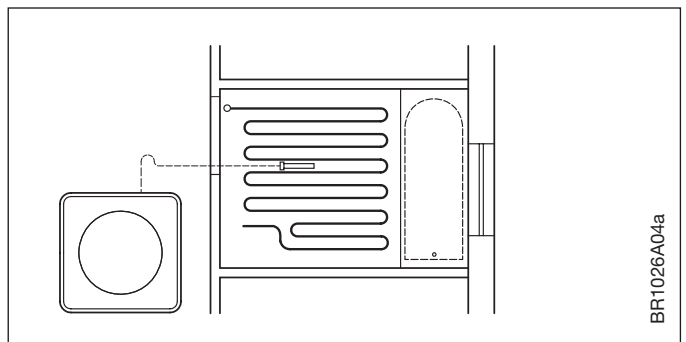


Montage des Fußboden-Begrenzungsfühlers (Abb. 6)

WLTD3: Bodenbegrenzungsfühler

Einheiten mit Fußboden-Begrenzungsfühler sind mit einer mechanischen Steckbrücke auf der Platine ausgerüstet, mit der die Grenzen auf MIN. oder MAX. Temperaturregelung konfiguriert werden können. Wenn auf MAX. eingestellt, liegt die Grenzwerteinstellung bei 27 °C. Wenn auf MIN. eingestellt, liegt die Grenzwerteinstellung bei 17 °C. Diese Temperaturen liegen bei Einsatz von Master des Typs WLM3-1BA oder WLM3-3BA fest, außer die Einheit wurde einer von einem WLCT3-Raumregler gesteuerten Zonengruppe zugeordnet. In diesem Fall können die Begrenzungseinstellungen über den Raumregler erhöht oder abgesenkt werden. Die dann eingestellten Grenzen gelten für alle zu dieser Gruppe gehörenden relevanten Raumregler mit Fußboden-Begrenzungsfühlern. Wird ein WLM3-1FS- oder WLM3-3FS-Master eingesetzt, lassen sich die Begrenzungseinstellungen über die Programmier Tasten am Master ändern.

Abb. 6



Steckbrücke angeschlossen: max. Begrenzung
Steckbrücke entfernt: min. Begrenzung
Steckbrückenposition, siehe Abb. 5.

Die max. Temperaturbegrenzung dient dazu, den Fußboden vor Überhitzung zu schützen. Dies kann bei speziellen Bodenbelägen (z. B. Massivholz) erforderlich sein. Der Fühler ist so zu platzieren, dass die tatsächliche Bodentemperatur erfasst wird und sollte sich immer im beheizten Bereich befinden.

Die min. Temperaturbegrenzung dient dazu, den Fußboden unabhängig von der Raumtemperatur warm zu halten. In gefliesten Badezimmern oder Pool-Bereichen, trocknet Wasser beispielsweise schneller, wenn die Bodenfläche warm gehalten wird. Der Fühler ist so zu platzieren, dass die tatsächliche Bodentemperatur erfasst wird und sollte sich immer im beheizten Bereich befinden.

Für einen problemlosen Austausch empfehlen wir, dass Bodenfühler generell in einer zwischen zwei Heizrohren angebrachten Hülse montiert werden. Das innere Ende der Hülse muss verschlossen sein und das Bodenfühlerkabel zur Wandkante geführt werden. Falls erforderlich kann das Fühlerkabel mit einem Standard-Installationskabel bis zu 30 m verlängert werden.

WLTM3-19: Anwendung eines externen Raumfühlers

Anstatt des eingebauten Fühlers kann durch Anschluss der Steckbrücke an die sich auf der unter dem Raumfühlerdeckel platzierten Platine befindlichen 2-Stift-Brücke ein externer Raumfühler eingesetzt werden. Die Steckbrücke ist bei der Lieferung auf einem der Stifte „geparkt“. Steckbrückenposition, siehe Abb. 5.

Steckbrücke angeschlossen: Externer Raumfühler
Steckbrücke entfernt: Eingebauter Raumfühler

Für weitere Anweisungen siehe das Installationshandbuch.

Wartung

Die Einheit ist wartungsfrei.

Halten Sie die Lüftungsschlitze (Öffnungen) auf der Einheit zu allen Zeiten sauber und frei zugänglich.

Zertifizierungen

CE-KENNZEICHNUNG

OJ Electronics A/S erklärt hiermit, dass das Produkt den folgenden Richtlinien des Europäischen Parlaments und des Rates entspricht:

- EMV – Elektromagnetische Verträglichkeit
- RoHS – Beschränkung der Verwendung bestimmter gefährlicher Stoffe
- WEEE – Elektro- und Elektronik-Altgeräte



Angewandte Norm(en)

EN 61000-6-2, EN 61000-6-3

Entsorgung und Wiederverwertung

Wiederverwertung von Verpackungen

Schützen Sie die Umwelt und entsorgen Sie die Verpackung gemäß den örtlichen Bestimmungen für Abfallverwertung.

Entsorgung des Produkts



Geräte mit elektrischen Bauteilen dürfen nicht zusammen mit normalem Hausmüll entsorgt werden. Es muss separat zusammen mit anderem elektrischen und elektronischen Abfall gemäß örtlicher und geltender Gesetzgebung gesammelt werden.

Technische Daten

Zweck des Steuerelements Verdrahteter elektronischer Raumfühler zur Steuerung von wasserbasierter Fußbodenheizung und Kühlung
Anschlussart Zweileiter, 5 V, Kommunikationsbus
Kabeltyp Standard-Installationskabel $\geq 0,25 \text{ mm}^2$
Kabellänge Bis zu 300 m mit max. 100 m zwischen zwei Einheiten
Regelprinzip PI oder EIN/AUS
Umgebungstemperatur bei Betrieb 0 bis +40 °C
Bodenbegrenzungsfühler Max. 30 m
Stromverbrauch <1 mA
Temperaturjustierung $\pm 4 \text{ °C}$
Funktionen WLTA3 Keine
WLTM3, WLTD3 Automatik, Komfort, Absenkung, Frostschutz

Raumfühler Intern
Bodenbegrenzungsfühler
WLTA3, WLTM3 Keine
WLTD3 einschl. Bodenfühler
Montageart Für Aufputz- oder Unterputzmontage in Wanddose
Schutzart IP 21
Abmessungen HxBxT = 86,0x86,0x25,5 mm

OJ ELECTRONICS A/S

Stenager 13B · DK-6400 Sønderborg · Dänemark
Tel: +45 73 12 13 14 · Fax +45 73 12 13 13
oj@ojelectronics.com · www.ojelectronics.com

OJ ELECTRONICS A/S
Stenager 13B · DK-6400 Sønderborg · Dänemark
Tel: +45 73 12 13 14 · Fax +45 73 12 13 13
oj@ojelectronics.com · www.ojelectronics.com