



OCD5/MCD5-1999 OWD5/MWD5-1999

67368D 10/18 (JRIK)
© 2018 OJ Electronics A/S



INSTRUCTIONS

- English
- Русский
- Українська



GREEN COMFORT

Maximum comfort with low energy consumption

ILLUSTRATIONS

Pages.....	3
------------	---

INSTRUCTIONS

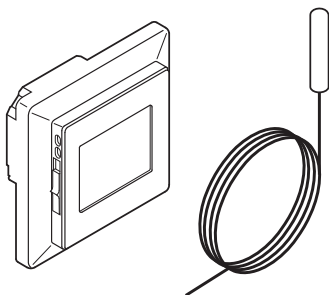
English.....	7
Русский.....	13
Українська	20



OCD5/MCD5-1999 OWD5/MWD5-1999

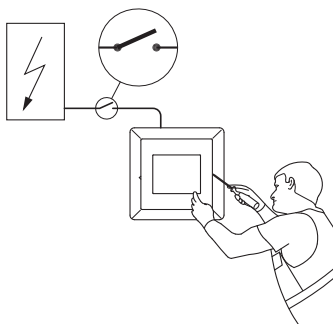


Fig. 1



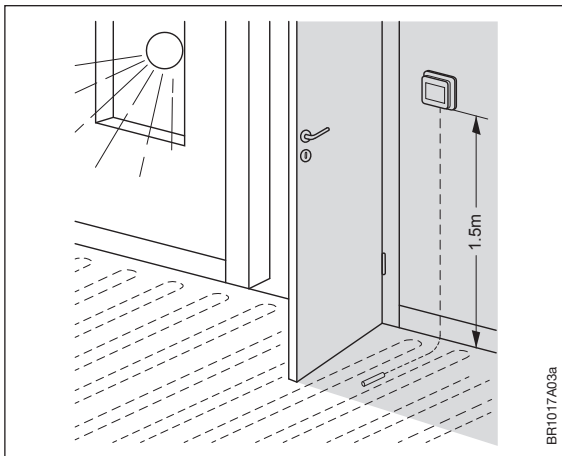
BR1017A01

Fig. 2



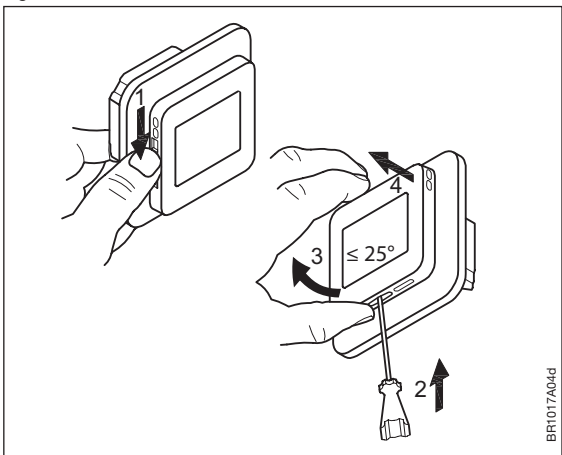
BR1017A02

Fig. 3



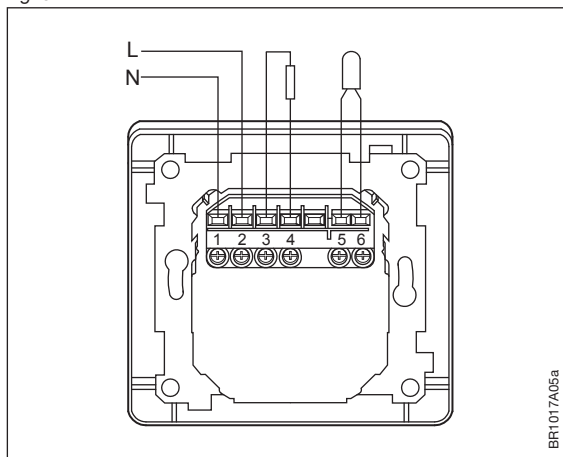
BR1017A03a

Fig. 4



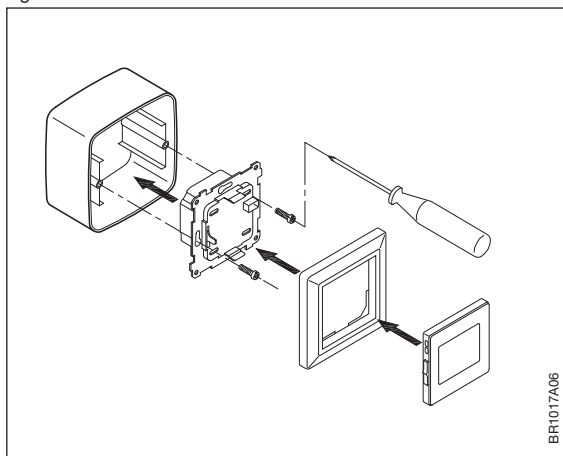
BR1017A04d

Fig. 5



BR1017A05a

Fig. 6



BR1017A06

Fig. 7

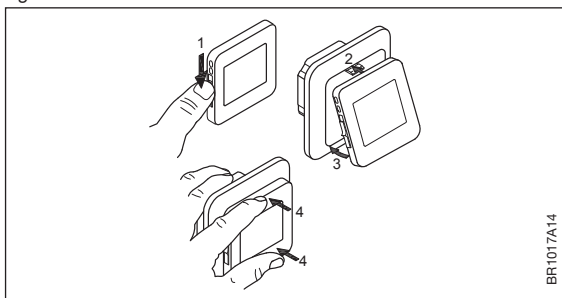


Fig. 8

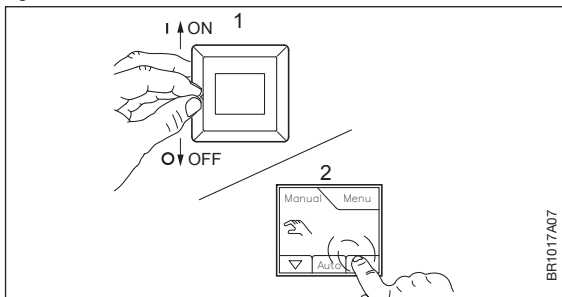


Fig. 9

NTC 12k Ω @ 25°Celsius		
°Celsius	°Fahrenheit	Ohm (Ω)
-10°C	14°F	55076 Ω
0°C	32°F	34603 Ω
10°C	50°F	22284 Ω
20°C	68°F	14675 Ω
30°C	86°F	9860 Ω

BR1017A17a



OCD5/MCD5-1999 OWD5/MWD5-1999



*Instruction
English*

INTRODUCTION

The thermostat is an electronic PWM/PI thermostat for temperature control by means of an NTC sensor located either externally or internally within the thermostat.

The thermostat is for flush mounting in a wall socket. A baseplate for wall mounting is also available.

This thermostat can be used as a controller for electric room heating pursuant to EN 50559.

Fig. 1 - Content

- Thermostat
- Sensor

Product programme

OCD5-1999/MCD5-1999 Clock-thermostat with two sensors:
floor sensor and built-in room sensor.

OWD5-1999/
MWD5-1999 WiFi Clock-thermostat
with two sensors:
floor sensor and built-in room sensor.

IMPORTANT SAFETY INSTRUCTIONS

Fig. 2 - Warnings



To avoid electric shock, disconnect the heating system power supply at the main panel before carrying out any work on this thermostat and associated components.

Installation must be carried out by qualified personnel in accordance with appropriate statutory regulations (where required by law).

Installation must comply with national and/or local electrical codes.

Cautions

This instruction must be observed, otherwise the liability of the manufacturer shall be voided.

Any changes or modifications made to this thermostat shall void the liability of the manufacturer.

Maximum product lifetime is achieved if the product is not turned off but set at the lowest possible set point / frost protection when heat is not required.

Notice

The language used in the original documentation is English.

Other language versions are a translation of the original documentation.

The manufacturer cannot be held liable for any errors in the documentation. The manufacturer reserves the right to make alterations without prior notice.

Content may vary due to alternative software and/or configurations.

Fig. 3 - Thermostat placement**Mounting of sensor**

The floor sensor contains a safety extra-low voltage (SELV) circuit, allowing it to be placed as close to the floor surface as possible without having to take account of the risk of shock should the sensor cable become damaged. The two wires connecting the sensor to the mounting box must be additionally insulated, e.g. shrink flex. To prevent loose wires in the fixed installation from coming into contact with the terminal block for the floor sensor, they must be restrained using cable ties.

It is strongly recommended that the cable and sensor are placed in a non-conductive installation pipe embedded in the floor. The end of the pipe must be sealed and the pipe placed as high as possible in the concrete layer. Alternatively, the sensor can be embedded directly in the floor. The sensor cable must be led through a separate conduit or segregated from power cables.

The floor sensor must be centred between loops of heating cable. The sensor cable may be extended up to 100 m by means of a

separate two-core cable. Two vacant wires in a multi-core cable used, for example, to supply current to the floor heating cable must not be used. The switching peaks of such current supply lines may create interference signals that prevent optimum thermostat function. If a shielded cable is used, the shield must not be connected to earth (PE). The two-core cable must be placed in a separate pipe or segregated from power cables in some other way.

Mounting of thermostat with built-in sensor

The room sensor is used for comfort temperature regulation in rooms. The thermostat should be mounted on the wall approx. 1.5 m above the floor in such a way as to allow free air circulation around it. Draughts and direct sunlight or other heat sources must be avoided.

Fig. 4 - Opening the thermostat

1. Slide the power button down to Off "0".
2. Release the front cover **ONLY** by inserting a small screwdriver into the slot at the centre of the bottom side of the front cover to press and hold the catch securing the front cover.
3. Then carefully pull the front cover away, initially from the lower part of the thermostat, then from the upper part of the thermostat.

Fig. 5 - Connections

Connect the wires in accordance with the diagram. The wires must be connected as follows:

- | | |
|------------|-----------------------|
| Term. 1: | Neutral (N) |
| Term. 2: | Live (L) |
| Term. 3-4: | Output, max. 16 A |
| Term. X: | Do not connect |
| Term. 5-6: | External floor sensor |

Fig. 6 + 7 - Mounting the thermostat

1. Mount the thermostat in the wall socket.
2. Fit the frame and carefully press the cover onto the thermostat - starting with the upper part of the cover, then the lower part of the cover. Ensure that both the power slide button on the cover and the power switch pin in the thermostat are down.
3. Click the cover into place by applying light, even pressure. **Warning!** Do not apply pressure to the corners of the display cover or to the display itself.

DO NOT open the thermostat by releasing the four fixing clips on the back.

Fig. 8 - Operating the thermostat

There is an ON/OFF switch on the left side of the thermostat: up is ON - down is OFF.

The resistive touchscreen requires a soft tap with your fingertip to register the touch.

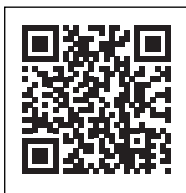
Installer Wizzard:

The first time the thermostat is connected, push the power slide button to On "I" The Installer Wizard on the touchscreen will guide you through the set up of:

1. Region
2. Language
3. Date
4. Time
5. Floor Type

Programming

See user manual.



<http://www.ojelectronics.com/OCD5>



<http://www.ojelectronics.com/OWD5>

Fig. 9 - Troubleshooting

If the sensor is disconnected or short-circuited, the heating system is switched off. The sensor can be checked against the resistance table.

Error codes

E0: Internal fault. The thermostat must be replaced.

E1: Built-in sensor defective or short-circuited. Replace the thermostat, or use the floor sensor only.

E2: External sensor disconnected, defective or short-circuited.

Reconnect the sensor if disconnected, or replace the sensor.

E5: Internal overheating. Inspect the installation.

MAINTENANCE

The thermostat is maintenance free.

Keep the thermostat's air vents clean and unobstructed at all times.

The thermostat may only be cleaned with a dry cloth.

APPROVALS AND STANDARDS

Regulations

OJ Electronics A/S hereby declares that the product is in conformity with the following directives of the European Parliament:

LVD - Low Voltage Directive

EMC - Electromagnetic Compatibility

RoHS - Restriction of the use of certain Hazardous Substances

RED - Radio Equipment Directive

Applied standards and approvals

According to the following standard:

EN 60730-1, EN 60730-2-9, EN 300 328, EN 301 489-17, EN 301 489-1, EN 62479, EN 50559

Classification

Protection from electric shock must be assured by appropriate installation. Must be installed according to the requirements of Class II (reinforced insulation).

ENVIRONMENT AND RECYCLING

Protect the environment by disposing of the package in compliance with local regulations for waste processing.

Recycling of obsolete appliances



Equipment containing electrical components must not be disposed of along with domestic waste.

It must be separately collected together with electrical and electronic waste in accordance with current local regulations.

TECHNICAL SPECIFICATIONS

Purpose of control	Electrical underfloor heating
Method of mounting.	Wall mounting in a socket or mounting box
Supply voltage	100-240 VAC \pm 10% 50/60 Hz
Max. pre-fuse	16 A
Built-in interrupter	2-pole, 16 A
Enclosure rating	IP 21
Wire size, terminals	Current \leq 13 A - 1.5 mm ² , solid core wire Current > 13 A to 16 A - 2.5 mm ² , solid core wire
ELV limits realized	SELV 24 VDC
Output relay	Make contact - SPST - NO
Output, load	Max. 16 A / 3600 W
Control principle	PWM/PI
Standby consumption	\leq 0.5 W
Battery backup	5 years (storage)
Battery life, typical	5 years (storage) 10 years (powered)
RF frequency band*	2.4 GHz
WiFi*	IEEE 802.11 b/g/n - 2.4GHz
Security*	WPA/WPA2
Dimensions	OxD5: H/82, W/82, D/40 mm MxD5: H/84, W/84, D/40 mm MxD5-UA: H/115, W/84, D/40 mm
Build-in depth	22mm
Weight	\leq 200 g
Display	176x220 pixels TFT - resistive touch
Control pollution degree	2
Overvoltage category	III
Type of action	1.B
Software class	A
Rated impulse voltage	4kV
Ball pressure temperature (TB)	125°C
EU registered design	DM/082270

Note: At very low ambient temperatures the display may respond slowly.

* Only valid for WiFi Thermostats



OCD5/MCD5-1999 OWD5/MWD5-1999



ИНСТРУКЦИЯ
Русский

ВВЕДЕНИЕ

Термостат представляет собой электронное устройство с широтно-импульсной модуляцией/пропорциональным интегрированием для регулирования температуры с помощью выносного или расположенного внутри термостата датчика NTC.

Термостат предназначен для утопленного монтажа в стенную розетку. Имеется в наличии также крепление для настенного монтажа.

Данный термостат может быть использован для регулирования электрического обогрева помещений в соответствии с нормами EN 50559.

РИС. 1 - СОДЕРЖАНИЕ

- Термостат
- Датчик

Ассортимент продукции

OCD5-1999/MCD5-1999	Программируемый термостат с двумя датчиками: датчик температуры пола и встроенный датчик температуры воздуха.
OWD5-1999/ MWD5-1999	Программируемый термостат с WiFi с двумя датчиками: датчиком температуры пола и встроенным датчиком температуры воздуха.

ВАЖНЫЕ УКАЗАНИЯ ПО БЕЗОПАСНОСТИ

Рис. 2 — Предупреждения



Для избежания поражения электрическим током перед проведением каких-либо работ с термостатом и сопутствующими элементами необходимо отключить питание системы обогрева на главной панели.

Установку должен выполнять только компетентный персонал в соответствии с действующими нормативными требованиями (когда этого требует закон).

Установка должна соответствовать национальным и (или) местным электротехническим нормам и правилам.

Внимание



Необходимо строго соблюдать данные инструкции. В противном случае производитель будет освобожден от ответственности.

Любые изменения и модификации данного термостата приведут к освобождению производителя от ответственности.

Максимальный срок эксплуатации изделия достигается, если изделие не выключается, а устанавливается на минимально возможную заданную величину / защиту от замерзания, когда обогрев не требуется.

Примечание



Оригинальный язык документации — английский. Версии на других языках являются переводом оригинальной документации.

Производитель не несет ответственности за какие-либо ошибки в документации. Производитель оставляет за собой право вносить изменения без предварительного уведомления.

Содержимое может изменяться из-за альтернативного программного обеспечения и (или) конфигурации.

РИС. 3 - УСТАНОВКА ТЕРМОСТАТА

Монтаж датчика температуры

Датчик температуры пола содержит цепь безопасного сверхнизкого напряжения (SELV), что позволяет расположить его как можно ближе к поверхности пола, принимая необходимые меры для предотвращения повреждения кабеля датчика. Двухпроводной кабель, идущий от датчика к стенной коробке необходимо дополнительно изолировать, к примеру, проложить в гибкой изоляционной трубке.

Для предотвращения касания других проводов с клеммами подключения датчика температуры пола их необходимо зафиксировать при помощи кабельных стяжек. Настоятельно рекомендуется кабель и датчик размещать в диэлектрической изоляционной трубке, встроенной в конструкцию пола. Конец трубки следует изолировать и разместить как можно ближе к поверхности пола. Датчик можно также размещать непосредственно в бетонной конструкции пола. Кабель датчика необходимо прокладывать в отдельной трубке или изолировать от кабелей питания. Датчик температуры пола необходимо размещать посередине между витками нагревательного кабеля.

Кабель датчика может быть удлинен до 100 м при помощи отдельного двухжильного кабеля. Нельзя использовать для подключения датчика два свободных провода в многожильном кабеле, предназначенном, к примеру, для питания нагревательного кабеля, поскольку электрические помехи, возникающие при включении кабеля, могут повлиять на нормальную работу термостата. Если используется экранированный кабель, экран не должен быть подключен к заземлению (РЕ). Двухжильный кабель должен быть размещен в отдельной трубке или изолирован от силовых кабелей иным способом.

Монтаж термостата со встроенным датчиком температуры воздуха

Датчик температуры используется для поддержания комфортной температуры воздуха в помещениях. Термостат со встроенным датчиком температуры устанавливается на высоте примерно 1,6 м от поверхности пола с возможностью естественной циркуляции воздуха через него. Следует избегать воздействия на термостат сквозняков, прямых солнечных лучей и любых других источников тепла. Выносной датчик в этом случае не подключается.

РИС. 4 - ОТКРЫТИЕ ТЕРМОСТАТА

1. Сдвиньте кнопку включения питания вниз в положение Выкл. "0".
2. Снимите переднюю крышку при помощи небольшой отвертки, вставив ее в центральную щель в нижней части крышки, нажмите и удерживайте фиксатор крепления передней крышки.

- Затем осторожно вытяните переднюю крышку, сначала из нижней, а потом из верхней части термостата.

РИС. 5 - ПОДКЛЮЧЕНИЕ

Подключите провода в соответствии со схемой подключения.

Провода должны быть соединены следующим образом:

- Клемма 1: Ноль (N)
- Клемма 2: Фаза (L)
- Клемма 3-4: Нагрузка, макс. 16 А
- Клемма X: Не используется
- Клемма 5-6: Выносной датчик температуры пола

РИС. 6 + 7 - МОНТАЖ ТЕРМОСТАТА

- Установите термостат в стенную розетку.
- Установите рамку, а затем осторожно установите переднюю крышку на термостат, сначала нажимая на ее верхнюю, а потом на нижнюю часть. Убедитесь, что скользящая кнопка включения и контакты питания находятся внизу.
- Слегка надавив на крышку, установите ее на место.

Внимание! Не нажимайте на углы дисплея и на сам дисплей.

НЕ ОТКРЫВАЙТЕ термостат, разблокировав четыре защелки сзади.

РИС. 8 - УПРАВЛЕНИЕ ТЕРМОСТАТОМ

На левой стороне термостата есть выключатель питания ВКЛ/ВЫКЛ: в положении вверху – ВКЛ, внизу – ВЫКЛ.

Для управления достаточно легкого касания сенсорного дисплея кончиком пальца.

Мастер установки:

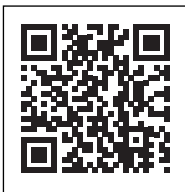
При первом подключении термостата к сети сдвиньте кнопку включения питания в положение ВКЛ.“I”.

Мастер установки на сенсорном дисплее поможет Вам установить:

- Регион
- Язык
- Дату
- Время
- Тип пола

Программирование

См. руководство по эксплуатации.



<http://www.ojelectronics.com/OCD5>

<http://www.ojelectronics.com/OWD5>

РИС. 9 - ПОИСК И УСТРАНЕНИЕ НЕИСПРАВНОСТЕЙ

Если на датчике короткое замыкание или он отключен, нагревательная система отключается.

Работоспособность датчика можно проверить по таблице сопротивлений.

Коды неисправностей

- E0: Внутренняя неисправность. Необходимо заменить термостат.
- E1: Неисправность или короткое замыкание встроенного датчика температуры. Замените термостат или используйте только датчик температуры пола.
- E2: Неисправность, короткое замыкание или отключение выносного датчика температуры. Если датчик отключен, подключите его снова или замените датчик.
- E5: Внутренний перегрев. Проверьте систему.

ТЕХНИЧЕСКОЕ ОБСЛУЖИВАНИЕ

Термостат не требует технического обслуживания.

Необходимо, чтобы вентиляционные отверстия на термостате были всегда чистыми и открытыми.

Термостат можно чистить только сухой тканью.

СЕРТИФИКАТЫ И СТАНДАРТЫ

Правовые нормы

Настоящим компания OJ Electronics A/S заявляет, что изделие соответствует следующим директивам Европейского парламента:

LVD — Директива ЕС по низковольтному оборудованию

EMC — Директива по электромагнитной совместимости

RoHS — Директива об ограничении использования

некоторых вредных веществ в электрическом и электронном оборудовании

RED — Директива по радиооборудованию

Применимые стандарты и сертификаты

В соответствии со следующими стандартами:

EN 60730-1, EN 60730-2-9, EN 300 328, EN 301 489-17, EN 301 489-1, EN 62479, EN 50559

Классификация

Правильная установка гарантирует защиту от поражения электрическим током. Установка должна быть выполнена в соответствии с требованиями класса II (усиленная изоляция).


ОКРУЖАЮЩАЯ СРЕДА И УТИЛИЗАЦИЯ

В целях защиты окружающей среды утилизация упаковки производится в соответствии с местными нормами по переработке отходов.

Утилизация техники, выведенной из эксплуатации



Оборудование, содержащее электрические компоненты, запрещается утилизировать вместе с бытовыми отходами.

Его необходимо собирать отдельно вместе с  электрическими и электронными отходами в соответствии с действующими местными нормами.

ТЕХНИЧЕСКИЕ ХАРАКТЕРИСТИКИ

Назначение	Электрический обогрев пола
Способ монтажа.	Настенный монтаж в розетку или монтажную коробку
Напряжение питания	100—240 В ±10%, 50/60 Гц
Макс. ток предохранителя на входе	16 А
Встроенный выключатель	2-полюсный, 16 А
Класс защиты корпуса	IP 21
Размер провода, клеммы	Сила тока ≤ 13 А, 1,5 мм ² , одножильный провод Сила тока от 13 до 16 А, 2,5 мм ² , одножильный провод
Пределы сверхнизкого напряжения	Безопасное сверхнизкое напряжение =24 В
Выходное реле	Замыкающий контакт — однополюсный, нормально разомкнутый, на одно направление
Выход, нагрузка	Макс. 16 А / 3600 Вт
Принцип управления	ШИМ/ПИ
Энергопотребление в режиме ожидания	≤0,5 Вт
Срок службы резервной батареи	5 лет (хранение)
Стандартный срок службы батареи	5 лет (хранение), 10 лет (питание)
Радиочастотный диапазон*	2,4 ГГц
WiFi*	IEEE 802.11 b/g/n — 2,4 ГГц
Безопасность*	WPA/WPA2
Размеры	ОxD5 В/82, Ш/82, Т/40 мм МxD5: В/84, Ш/84, Т/40 мм МxD5-UA: В/115, Ш/84, Т/40 мм
Глубина установки	22 мм
Вес	≤200 г
Дисплей	176x220 пикселей TFT — резистивный, сенсорный
Степень загрязнения	2
Категория перенапряжения	III
Тип действия	1.В
Класс ПО	A
Номинальное импульсное напряжение	4 кВ
Температура при испытании на твердость вдавливанием шарика (ТВ)	125° С
Зарегистрированный образец в ЕС	DM/082270

Примечание. При очень низких температурах окружающей среды возможен медленный ответ дисплея.

* Только для сенсорных термостатов с WiFi



OCD5/MCD5-1999 OWD5/MWD5-1999



Інструкція
Українська

ВСТУП

Термостат представляє собою електронний пристрій з широтно-імпульсною модуляцією/пропорційним інтегруванням для регулювання температури за допомогою виносного або датчика NTC, розташованого всередині термостата.

Термостат розрахований на утеплений монтаж у стінній коробці. В наявності представлено також кріплення для настінного монтажу.

Даний термостат може використовуватись в якості автоматичного регулятора електричного нагріву підлоги згідно EN 50559.

Мал. 1 - Зміст

- Термостат
- Датчик

Режим роботи виробу

OCD5-1999/MCD5-1999

Програмований термостат з двома датчиками: датчик температури підлоги та вбудований датчик для визначення температури повітря в приміщенні

OWD5-1999/
MWD5-1999

Програмований термостат з WiFi з двома датчиками: датчиком температури підлоги та вбудованим датчиком температури повітря.

ВАЖЛИВІ ВИМОГИ БЕЗПЕКИ

Рис. 2 — Попередження



Для запобігання ураження електричним струмом перед виконанням будь-яких робіт з термостатом та взаємодіючими елементами необхідно відключити живлення системи обігріву на головній панелі.

Встановлення повинен виконувати тільки компетентний персонал у відповідності до чинних нормативних вимог (коли цього вимагає закон).

Встановлення має відповідати національним та (або) місцевим електротехнічним нормам і правилам.

Увага



Необхідно суворо виконувати ці інструкції. Інакше виробник буде звільнений від відповідальності.

Будь-які зміни та модифікації даного термостата призведуть до звільнення виробника від відповідальності.

Максимальний строк експлуатації виробу досягається, якщо виріб не вимикається, а встановлюється на мінімально можливе задане значення / захист від замерзання, коли обігрів не потрібен.

Примітка



Оригінальна мова документації — англійська. Версії на інших мовах є перекладом оригінальної документації.

Виробник не несе відповідальності за будь-які помилки в документації. Виробник залишає за собою право вносити зміни без попереднього повідомлення.

Вміст може змінюватися через альтернативне програмне забезпечення та (або) конфігурації.

Мал. 3 - Установка термостата

Монтаж датчика

Датчик температури підлоги містить електричний контур безпечної наднизької напруги (SELV), що дозволяє розташувати його максимально близько до поверхні підлоги, дотримуючись необхідних запобіжних заходів для уникнення пошкодження кабелю датчика. Двопровідний кабель, що йде від датчика до настінної коробки, необхідно додатково ізолювати, наприклад, шляхом прокладення в гнучку ізоляційну трубку.

Для запобігання контакту з іншими дротами, що містять клеми підключення датчика температури підлоги, їх необхідно зафіксувати за допомогою кабельних стяжок.

Настійно рекомендується кабель та датчик розміщувати в діелектричній ізоляційній трубці, вбудованій в конструкцію підлоги. Кінець даної трубки герметично зашпаровується, а сама трубка розміщується якнайвище в товщі бетону. Як альтернативний варіант, датчик можна закладати безпосередньо в підлогу. Кабель датчика необхідно прокладати в окремій трубці або ізолювати від кабелів живлення.

Датчик температури підлоги необхідно розміщувати посередині між петлями нагрівального кабелю.

Кабель датчика допускає подовження до 100 м із застосуванням окремого двожильного кабелю. Для проведення такої операції не допускається використання двох вільних дротів багатожильного кабелю, призначеного, наприклад, для живлення нагрівального кабелю підлоги. Пікові токові амплітуди, що виникають при включенні кабелю, можуть вплинути на оптимальні показники функціонування термостата. Якщо використовується екранований кабель, екран підлягає заземленню (PE). Двожильний кабель повинен бути розміщений в окремій трубці або бути ізольованим від силових кабелів іншим чином.

Встановлення термостату із вбудованим датчиком

Кімнатний датчик використовується для підтримки комфортної температури в кімнатах. Термостат повинен бути встановлений на стіні на висоті приблизно 1,6 м від підлоги в такому місці, щоб довкола нього була вільна циркуляція повітря. Слід уникати впливу на термостат протягів, прямих сонячних променів та будь-яких інших джерел тепла. Не допускається приєднання зовнішнього датчика.

Мал. 4 - ВІДКРИТТЯ ТЕРМОСТАТА

1. Вимкніть живлення, встановивши кнопку живлення у положення "0".
2. Зніміть передню кришку **ВИКЛЮЧНО** за допомогою невеликої викрутки, вставивши її в центральну щілину в нижній частині кришки, натисніть та утримуйте фіксатор кріплення передньої кришки.
3. Потім обережно витягніть передню кришку, спочатку з нижньої, а потім з верхньої частини термостата.

Мал. 5 - ПІДКЛЮЧЕННЯ

Підключіть дроти відповідно до схеми підключення. Дроти повинні бути з'єднані в такий спосіб:

Клема 1: Нуль (N)

Клема 2: Фаза (L)

Клема 3-4: Напруга, макс. 16 А

Клема X: Не приєднувати

Клеми 5-6: Зовнішній датчик температури підлоги

Мал. 6 + 7 - Монтаж термостата

1. Встановіть термостат у стінну коробку.
2. Встановіть рамку, потім обережно встановіть на термостат передню кришку, спочатку натискаючи на її верхню, а потім на нижню частину. Переконайтеся, що повзункова кнопка включення та контакти вимикача електроживлення знаходяться внизу.
3. Легко та рівномірно натискаючи на кришку встановіть її на місце. Увага! Не натискайте на кутові частини дисплею та сам дисплей.

НЕ відкривайте термостат шляхом розблокування чотирьох заціпок, що розміщені на задній стороні.

Мал. 8 - Функціонування термостата

З лівого боку термостату знаходиться вимикач живлення ВМИК/ВИМК: верхнє положення – ВМИК, внизу – ВИМК.

Для управління - досить легкого торкання пальцем на відповідне позначення сенсорного дисплею.

Майстер установки:

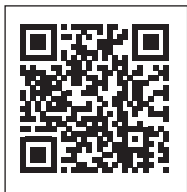
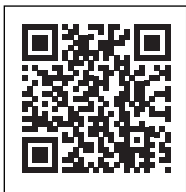
При першому підключенні термостата до електромережі поставте кнопку вмикання живлення в положення ВМИК. "I".

Майстер установки на сенсорному дисплеї допоможе Вам встановити:

1. Region
2. Мову
3. Дату
4. Час
5. Тип підлоги

Програмування

Див. інструкцію користувача.



<http://www.ojelectronics.com/OCD5>

<http://www.ojelectronics.com/OWD5>

Мал. 9 - Пошук та усунення порушень функціонування

Якщо датчик від'єднується або стається його коротке замикання, система обігріву відключається. Працездатність датчика можна перевірити по таблиці опорів.

Коди несправностей

E0: Внутрішня несправність. Термостат необхідно замінити.

E1: Несправність або коротке замикання вмонтованого датчика температури. Замініть термостат або використовуйте виключно датчик температури підлоги.

E2: Несправність, коротке замикання або відключення зовнішнього датчика температури. Якщо датчик відключений, підключіть його знову або замініть датчик.

E5: Внутрішній перегрів. Огляньте місце установки.

ТЕХНІЧНЕ ОБСЛУГОВУВАННЯ

Термостат не потребує технічного обслуговування.

Необхідно, щоб повітряні канали термостата були завжди чистими та вільними.

Термостат можна чистити тільки сухою тканиною.

СЕРТИФІКАТИ ТА СТАНДАРТИ

Правові норми

Ця компанія OJ Electronics A/S заявляє, що виріб відповідає наступним директивам Європейського парламенту:

LVD — Директива ЄС з низьковольтного обладнання

EMC — Директива з електромагнітної сумісності

RoHS — Директива щодо обмеження використання деяких небезпечних речовин в електричному та електронному обладнанні

RED — Директива з радіоблагоднання

Застосовувані стандарти та сертифікати

Відповідно до наступних стандартів:

EN 60730-1, EN 60730-2-9, EN 300 328, EN 301 489-17,
EN 301 489-1, EN 62479, EN 50559

Класифікація

Правильне встановлення гарантує захист від ураження електричним струмом. Встановлення має виконуватися відповідно до вимог класу II (посилена ізоляція).

НАВКОЛИШНЄ СЕРЕДОВИЩЕ ТА УТИЛІЗАЦІЯ


З метою захисту навколишнього середовища утилізація упаковки відбувається відповідно до місцевих норм з переробки відходів.

Утилізація техніки, виведеної з експлуатації



Обладнання, що містить електричні компоненти, забороняється утилізувати разом з побутовими відходами.

Його необхідно збирати окремо разом з

 електричними та електронними відходами згідно з діючими місцевими нормами.

ТЕХНІЧНІ ХАРАКТЕРИСТИКИ

Предмет управління	Електричний обігрів підлоги
Спосіб монтажу.	Настінний монтаж в розетку або монтажну коробку
Напруга живлення	100—240 В змін. струму $\pm 10\%$, 50/60 Гц
Макс. струм запобіжника на вході	16 А
Вбудований вимикач	2-полюсний, 16 А
Клас захисту корпусу	IP 21
Розмір дроту, клеми	Сила струму ≤ 13 А, 1,5 мм ² , однодротовий дріт Сила струму від 13 до 16 А, 2,5 мм ² , однодротовий дріт
Межі наднизької напруги	Безпечна наднизька напруга 24 В пост. струму
Вихідне реле	Замикаючий контакт — однополюсний, нормально розімкнутий, на один напрямок
Вихід, навантаження	Макс. 16 А / 3600 Вт
Принцип управління	ШИМ/ПІ
Енергоспоживання в режимі очікування	$\leq 0,5$ Вт
Строк служби резервної батареї	5 років (зберігання)
Стандартний строк служби батареї	5 років (зберігання), 10 років (живлення)
Радіочастотний діапазон*	2,4 ГГц
WiFi*	IEEE 802.11 b/g/n — 2,4 ГГц
Безпека*	WPA/WPA2
Розміри	OxD5: В/82, Ш/82, Т/40 мм MxD5: В/84, Ш/84, Т/40 мм MxD5-UA: В/115, Ш/84, Т/40 мм
Глибина встановлення	22 мм
Вага	≤ 200 г
Дисплей	176x220 пікселів, TFT — резистивний, сенсорний
Ступінь забруднення	2
Категорія перенапруги	III
Тип дії	1.В
Клас ПЗ	A
Номінальна імпульсна напруга	4 кВ
Температура при випробуванні на твердість вдавлюванням кульки (ТВ)	125° C
Зареєстрований зразок в ЄС	DM/082270

Примітка. За дуже низьких температур навколишнього середовища можлива повільна відповідь дисплея.

* Тільки для сенсорних термостатів з WiFi

DECLARATION OF CONFORMITY

en

No.: 1013a (front side)

Name and address of the manufacturer

Manufacturer: OJ ELECTRONICS A/S

Address: Stenager 13B, 6400 Soenderborg, Denmark.

This declaration of conformity is issued under the sole responsibility of the manufacturer.

Identification of apparatus:

OCD5-1999-xxSy	Electronic thermostat
OCD5-1999-xxPy	Electronic thermostat with power measurement
OWD5-1999-xxPy	Electronic thermostat with WiFi module
MCD5-1999-xxSy	Electronic thermostat
MCD5-1999-xxPy	Electronic thermostat with power measurement
MWD5-1999-xxPy	Electronic thermostat with WiFi module

xx are replaced by any letters from A-Z or leaved blank.

For different colors of plastic on the front and frame the y are replaced by a number.

The object of the declaration described above is in conformity with the relevant Union harmonization legislation:

Reference n°	Title
2014/30/EU	EMC Directive DIRECTIVE 2014/30/EU OF THE EUROPEAN PARLIAMENT AND OF THE COUNCIL of 26 February 2014 on the harmonization of the laws of the Member States relating to electromagnetic compatibility
2014/35/EU	Low Voltage Directive DIRECTIVE 2014/35/EU OF THE EUROPEAN PARLIAMENT AND OF THE COUNCIL of 26 February 2014 on the harmonization of the laws of the Member States relating to the making available on the market of electrical equipment designed for use within certain voltage limits
2011/65/EU	RoHS Directive DIRECTIVE 2011/65/EU OF THE EUROPEAN PARLIAMENT AND OF THE COUNCIL of 8 June 2011 on the restriction of the use of certain hazardous substances in electrical and electronic equipment
2014/53/EU	RED Directive DIRECTIVE 2014/53/EU OF THE EUROPEAN PARLIAMENT AND OF THE COUNCIL of 16 April 2014 on the harmonization of the laws of the Member States relating to making available on the market of radio equipment and repealing Directive 1999/5/EC

Harmonized standards

N°	Issue	N°	Issue
EN 60730-1	2011	EN 300 328	V1.9.1
EN 60730-2-9	2010	EN 301 489-17	V2.2.1
EN 50559	2013	EN 301 489-1	V1.9.1
		EN 62479	2010

Soenderborg, date 2018-01-04



(signature)

Approval Manager: Palle Jensen of the signatory empowered to bind OJ ELECTRONICS A/S

