

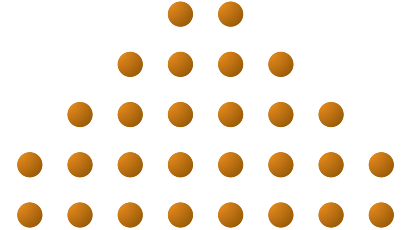
ETV



ETF-144/99A



ETF-944/99-H



THERMOSTATS FOR COMFORT HEATING

Thermostat für DIN-Schienenmontage mit Nachtabsenkung

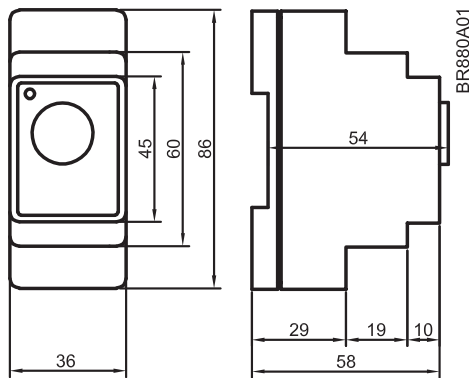
Empfohlen zur Steuerung von Bodenheizungen und elektrischen Heizungen.

- Ein-/Aus-Regler bis zu 3600 W, 16 A.
- Eingebaute Nachtabsenkung für automatische Komfort- und Absenktemperatur mittels externem Zeitschalter.
- Der präzise die Temperatur regelnde elektronische Thermostat sichert einen hohen Heizungskomfort auf der Bodenoberfläche und im Raum.
- Ausführungen mit Bodenfühler und externem Raumfühler.
- Für DIN-Schienenmontage.
- 5 °C Absenktemperatur (nicht veränderbar).
- 0,4 °C Differenz (nicht veränderbar).

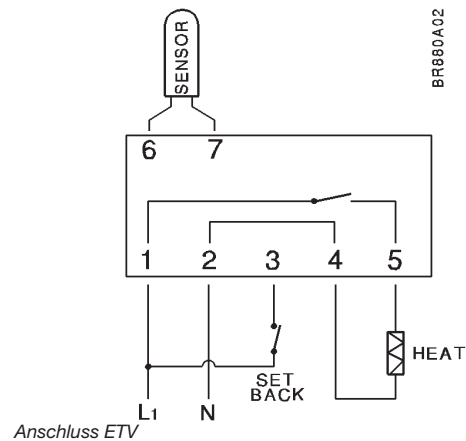
PRODUKTPROGRAMM

ETV MIT NACHTABSENKUNG

| | |
|----------------|---|
| ETV-1990 | Thermostat (Fühler ist separat zu bestellen) |
| ETV-1991 | • einschl. eines 3 m langen Bodenfühlers |
| ETV-1999 | • einschl. eines externen Raumfühlers |
| ETV-1991-P | Thermostat einschl. eines 3 m langen Bodenfühlers mit potentialfreien Kontakten, 16 A |
| ZUBEHÖR | |
| ETGK | Abdeckgehäuse für ETV für Aufputzmontage |
| ETF-144/99A | Bodenfühler, 3 m |
| ETF-944/99-H | Externer Raumfühler |
| MM-7595 | Elektronische Tag/Woche-Schaltuhr für DIN-Schienenmontage |



Abmessungen ETV (mm)



Thermostatregelung:

Typ ETV ist ein elektronisch Ein-/Aus-Thermostat zur Temperaturregelung mit Hilfe eines NTC-Fühlers. Bei laufender Heizung leuchtet die rote LED auf.

Temperaturabsenkung:

Typ ETV mit Nachtabsenkung werden von einer Tag/Woche-Schaltuhr aktiviert, z.B. MM-7595. Die Schaltuhr ist mit den gewünschten Komfort- und Absenkperioden programmiert.

Die Nachtabsenkung bei Typ ETV ist auf 5°C festgelegt.

Differenz:

Bei Typ ETV mit 0,4°C festgelegt.

Bodenfühler:

Der Bodenfühler dient zur Komfortheizung des Bodens. Der Fühler ist um einen Austausch zu ermöglichen in einem Rohr zu montieren. Das Rohr ist zwischen Heizkabeln zu verlegen und bis an die Bodenoberfläche zu führen.

Raumfühler:

Der Raumfühler wird zur Raumheizung benötigt. Der Thermostat mit internem Fühler ist ca. 1,6 m über dem Boden zu montieren.

Falls erforderlich kann das Fühlerkabel mit einem Standard-Installationskabel bis zu 100 m verlängert werden.

TECHNISCHE DATEN

| | |
|--|------------------------------|
| Netzspannung | 230 V ±10% 50/60 Hz |
| Ausgangsrelais | 16 A, 3600 W |
| Temperaturbereich | 0/+40 °C |
| Absenkttemperatur | 5 °C (nicht veränderbar) |
| | ETV-P ohne Absenkttemperatur |
| Leistungsaufnahme | 3 VA |
| Umgebungstemperatur | 0/+50 °C |
| Schutzart | IP 20 |
| Ein/aus differenz | 0,4 °C |
| Sensortyp | NTC |
| Abmessungen (H/B/T) | 86/36/58 mm |
| Bei Fühlerstörung wird die heizung abgeschaltet. | |