

67777A 03/19 (BCH)
© 2019 OJ Electronics A/S



Ohje

MTD3-termostaatti
Suomi

SISÄLTÖ

1	Tekniset tiedot.....	3
2	Pakkauksen sisältö.....	4
3	Tärkeät turvaohjeet.....	6
4	Anturin asentaminen	8
5	Termostaatin sijoittaminen	10
6	Termostaatin valmistelu asennusta varten	12
7	Liitännät.....	14
8	Termostaatin asennus	16
9	Termostaatin käyttö.....	18
10	Valikkorakenne	20
11	Vikakoodit.....	21

OJ Electronics A/S vakuuttaa täten, että tuote täyttää seuraavien Euroopan parlamentin direktiivien vaatimukset:

Pienjännitedirektiivi

EMC - Sähkömagneettinen yhteensopivuus

RoHS - Tiettyjen vaarallisten aineiden käytön rajoittaminen

WEEE – Sähkö- ja elektroniikkalaiteromu

Sovellettavat standardit:

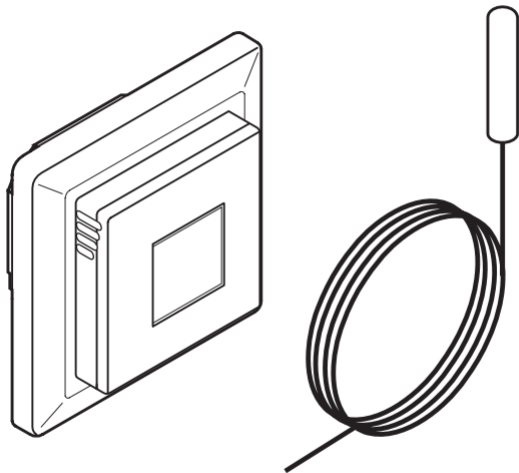
CE: EN 60730-1, EN 60730-2-9



Tätä termostaattia voidaan käyttää huoneen sähkölämmityksen säätimenä standardin EN50559 mukaisesti.

1. TEKNISET TIEDOT

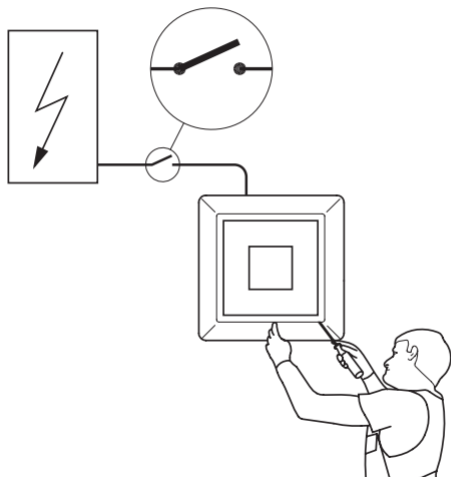
Ohjauksen likaantumisaste.....	2
Ohjelmistoluokka.....	A
Sisäänrakennettu katkaisin.....	2-napainen, 16 A
Kotelointiluokka.....	IP 21
Ylijänniteluokka.....	III
Nimellinen syöksyjännite.....	4 kV
Kirkkauslämpötila (TB).....	125 °C
Jännite.....	230 V AC ± 10%, 50 Hz
Maks.-etusulake.....	16 A
Lähtö.....	Maks. 16 A
Lähtörele.....	Sulkukosketin - SPST - NO
Lähtösovellukset.....	Resistiivinen kuormitus 16 A Induktiivinen kuormitus 1 A
Päätteen johdinkoko.....	≤ 13 A - 1,5 mm ² , > 13-16 A - 2,5 mm ² , kiinteä johdotus
Asennustapa.....	Paneeliasennus
Mitat.....	84 mm x 84 mm
Syvyys.....	20 mm
Anturityyppi.....	NTC 12 kΩ @ 25 °C
Anturin maks. jatke.....	10 m
Lämpötila-alue.....	+0/+40 °C
Ohjausperiaate.....	päälle/pois
Ohjauksen tarkoitus.....	Sähkökäyttöisen lattialämmityksen termostaatti
Ohjauksen rakenne.....	PWM/PI
Toimintotyyppi.....	1.B
Teho valmiustilassa.....	< 0,5 W
Näyttö.....	Segmentti



BR1033A01 a

2. PAKKAUKSEN SISÄLTÖ

- Termostaatti
- Lattia-anturi



BR1033A02a

3. TÄRKEÄT TURVAOHJEET

Varoitus:

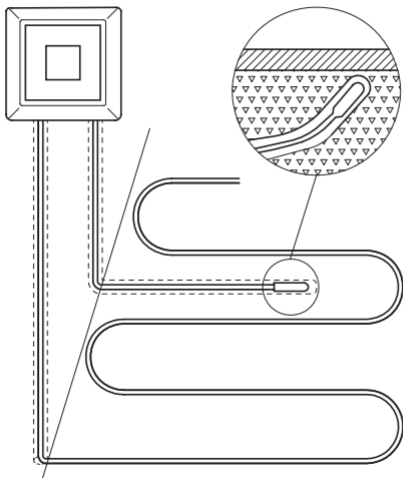
- Kytke virtalähde irti ennen termostaatin ja siihen liittyvien osien asennus- ja huoltotöiden suorittamista.
- Tuotteen sähköiskusuojaus on taattava asianmukaisella asennuksella. Luokan II vaatimukset täyttyvät asianmukaisen asennuksen jälkeen (vahvistettu eristys).
- Termostaatin ja siihen liittyvien osien asennuksen saa tehdä ainoastaan ammattihenkilö (koulutettu sähköasentaja).
- Sähköasennuksen on oltava viimeisimpien soveltuvien lainmukaisten määräysten mukainen.

Huomaa:

- Tätä ohjetta on noudatettava, muuten valmistajan vastuu raukeaa.
- Valmistajan vastuu raukeaa, jos tähän termostaattiin tehdään muutoksia.
- Tuotteen maksimikäyttöikä saavutetaan, jos tuotetta ei kytketä pois päältä vaan se säädetään alimmalle mahdolliselle asetukselle / pakkasuojaukselle silloin, kun lämmitystä ei tarvita.

Huom:

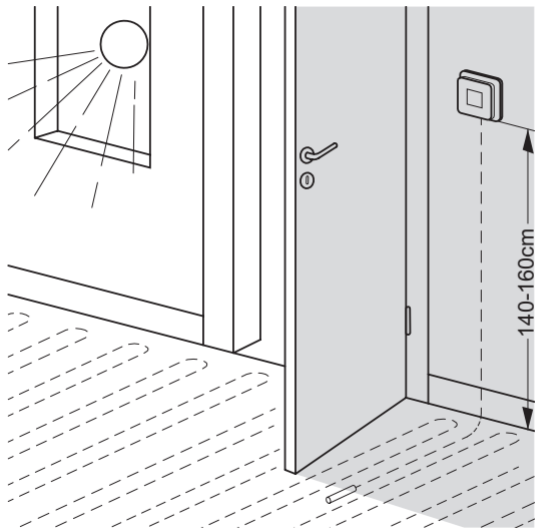
- Alkuperäinen käyttöohje on englanninkielinen. Muut kieliversiot ovat alkuperäisen käyttöohjeen käännöksiä.
- OJ Electronics ei voi vastata niissä esiintyvistä virheistä. OJ Electronics varaa oikeuden muutosten tekemiseen etukäteen ilmoittamatta.



BR1033A05a

4. ANTURIN ASENTAMINEN

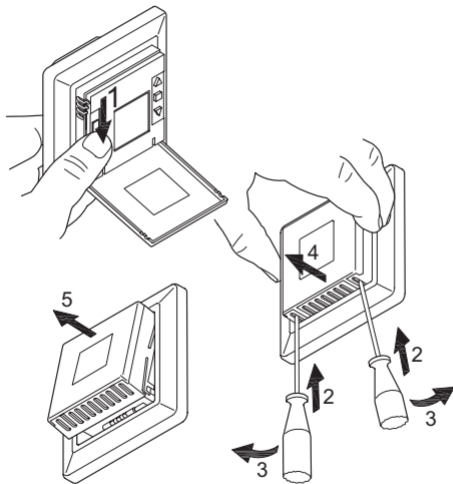
- Vie kaapeli ja anturi lattiaan upotettuun, sähköä johtamattomaan eristysputkeen.
- Eristysputken pää on suljettava ja eristysputki sijoitettava mahdollisimman korkealle betonikerroksessa.
- Lattia-anturi on sijoitettava lämmityskaapelisilmukoiden keskelle.
- Anturin kaapelia voi jatkaa ylimääräisellä kaksijohdinkaapelilla (anturin maksimijatke, ks. Tekniset tiedot).
- Anturista termostaattiin johtavat kaksi johdinta on pidettävä erillään suurjännitejohtimista/-kaapeleista. Sijoita anturin kaapeli erilliseen eristysputkeen tai erota se virtajohdoista jollakin muulla tavalla. Varmista, ettei sähköjohtojen eikä lattia-anturin eristys jakorasian sisällä ole varioitunut. Älä koskaan käytä kahta vapaata johdinta monijohdinkaapelissa.



BR1033AO4a

5. TERMOSTAATIN SIOITTAMINEN

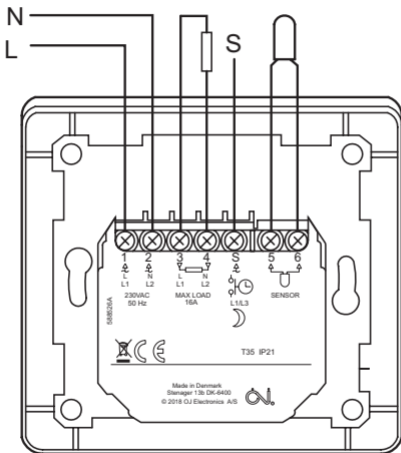
- Termostaatti on asennettava seinälle 1,4-1,6 metrin korkeudelle lattiasta siten, että ilma pääsee kiertämään sen ympärillä vapaasti.
Vetoa, suoraa auringonpaistetta ja muita lämmönlähteitä on vältettävä.



BR1036A03a2

6. TERMOSTAATIN VALMISTELU ASENNUSTA VARTEN

- Kytke termostaatti pois päältä
- Tartu termostaattiin yhdellä kädellä pitäen (suljettua) etuosaa siten, että peukalo on toisella ja etu- ja keskisormi toisella puolella. Termostaatin pohjan pitäisi osoittaa sinuun päin.
- Vie pieni ruuvimeisseli oikealla termostaatin pohjassa olevaan reikään.
- Käännä ruuvimeisselin kahvaa ulospäin vetäen samalla pohjan oikeaa puolta muutamia millimetrejä itseäsi kohti.
- Vie pieni ruuvimeisseli vasemmalla termostaatin pohjassa olevaan reikään.
- Käännä ruuvimeisselin kahvaa ulospäin vetäen samalla pohjan vasenta puolta muutamia millimetrejä itseäsi kohti.
- Kun etukannen alaosa on irti, vedä etukansi varovasti irti takaosasta.

***Huom!**

BR1033A14

7. LIITÄNNÄT

Varmista, että verkkovirta- ja kuormituskaapelit on liitetty kuvassa näkyvällä tavalla.

*** Mikäli termostaatilla ohjataan vain kuorman vaihetta tai kontaktoria, niin N- ja L -johtimet kytketään päinvastaisesti.
(Vaihe -> N/L2 ja Nolla -> L/L1).**

Pääte 1: Vaihe: (L / L1)

Pääte 2: Nolla: (N / L2)

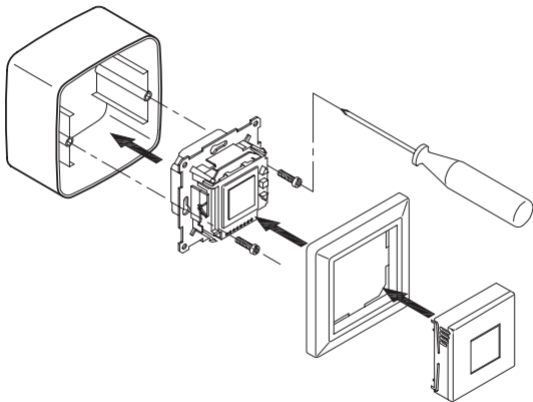
Pääte 3: Kuormitus: (L / L1) Vain resistiivinen kuorma

Pääte 4: Kuormitus: (N / L2) Vain resistiivinen kuorma

Pääte S: Yöpysäytys (koko aalto) / Pakkassuojaus (puoli aaltoa)

Pääte 5: Anturi (ei napaisuutta)

Pääte 6: Anturi (ei napaisuutta)



BR1033A07a

8. TERMOSTAATIN ASENTAMINEN

- Asenna termostaatti seinäpistorasiaan.
- Kiinnitä kehys paikalleen ja paina kansi varovasti termostaatin päälle - ensin kannen yläosa, sitten alaosa.
- Varmista, että virran liukukytkin kannessa ja termostaatin virtakytkinnasta ovat alhaalla.
- Napsauta kansi paikalleen kevyesti ja tasaisesti painamalla.
Varoitus! Älä paina itse näyttöä.
- ÄLÄ yritä avata termostaattia.



<http://downloads.mythermostat.info/7C1jRQIM>

9. TERMOSTAATIN KÄYTTÖ

- Avaa luukku termostaatin edestä (alas kääntämällä) ja liu'uta virtakatkaisin "O"-asennosta "I"-asentoon.
- Siirry valikkoon ja hyväksy valinnat keskipainikkeella.
- Selaa valikkoa ja liiku alivalikoiden eri vaihtoehtojen välillä nuolipainikkeilla ylös/alas.

Löydät koko käyttöohjeen lukemalla vastakkaisen puolen QR-koodin tai kirjoittamalla URL-osoitteen selaimeen.

10. VALIKKORAKENNE

(Käytettävissä olevat vaihtoehdot voivat vaihdella versiosta riippuen)

Valikko	Asetusvaihtoehdot	
APP	APP: A; F; C; AF; AE	
SCA	SChi: SCLo - 40.0°C SCLo: 0.0°C - SChi	
Li	Lihi: LiLo - 40°C LiLo: 0°C - Lihi	
tP	FLo: Todellinen mitattu lämpötila ro: Todellinen mitattu lämpötila	
LCd	SCA: C; nu diS: SP; tP	
AdJ	Mitattu lämpötila +/- 10 °C	
nSb	2,0 °C - 8,0 °C	
dEF	5,0° - 10,0 °C	
PWM	oFF; AUt; On	
	oFF:	diF: 0,3-10,0
	on	CYC: 15-60
	AUt:	CYHi: 10-60 CYLo: 10-30
Pli	0-30 min	
TiMe	ModE: oFF; 5:2; 6:1; 7:0; 0:7 dAY: Non; tuE; UEd; thu; Fri; SAT; Sun tunnit: 0-23 min: 0-59	
SW	Ei mitään	
DonE	Tallenna asetukset ja poistu valikosta	

11. VIKAKOODIT

E0: Sisäinen vika. Lämmitys on pois päältä.

E1:Vika sisäänrakennetussa anturissa.

Anturisovellus vaihdetaan C:hen (säädin).

E2:Vika ulkoisessa johdollisessa lattia-anturissa tai ulkoisessa johdollisessa huoneanturissa.

(Anturi on vaurioitunut, oikosulussa tai irrotettu).

Anturisovellus vaihdetaan C:hen (säädin).

Jos AF on käytössä - anturisovellus vaihdetaan A:han (sisäinen huoneanturi).

E5: Sisäinen ylikuumentuminen.

Sisäinen ylikuumentuminen. Jos E5-virheilmoitus ei poistu, ota yhteyttä asentajaan.

Ympäristö ja kierrätys

Auta meitä suojelemaan ympäristöä hävittämällä pakkausmateriaalit kansallisten jätteenkäsittelysäännösten mukaisesti.

Käytöstä poistettujen laitteiden kierrätys



Tällä merkinnällä varustettuja laitteita ei saa hävittää yleisen kotitalousjätteen mukana. Ne on toimitettava erilliseen keräyspisteeseen ja hävitettävä paikallisia säädöksiä noudattaen.

