

OJ Microline®
OCC4

Intelligente Steuerung
Maximaler Komfort
bei niedrigem
Energieverbrauch

Sparen Sie bis zu 36 % CO₂

THERMOSTATE FÜR KOMFORTHEIZUNGEN

4-Phasen-Uhrenthermostat

Ein Alles-in-Einem-Uhrenthermostat zur Steuerung von elektrischen Fußbodenheizungen, wo optimale Komforttemperatur und minimaler Energieverbrauch gefordert ist.

- Der dünnste Uhrenthermostat auf dem Markt, nur 20 mm dick, macht es dem Installateur leichter.
- Einfache animierte Menünavigation und Programmierung in acht verschiedenen Sprachen. Das Programmieren ist jetzt kinderleicht, und ermöglicht schnellste und einfachste Konfiguration.
- Einstellen und vergessen! Die adaptive Regelung sichert die Komforttemperatur zum gewünschten Zeitpunkt.
- Kompatibel mit vorhandenen Bodenfühlern, daher bestens geeignet für Renovierungszwecke.

PRODUKTPROGRAMM

TYP	PRODUKT
OCC4-1991	Uhrenthermostat einschl. 3 m langem Bodenfühler.
OCC4-1999	Uhrenthermostat mit eingebautem Raumfühler.

Thermostatregelung

Elektronischer Thermostat zur Temperaturregelung, entweder mittels externem Bodenfühler oder im Thermostat eingebauten Fühler. OCC4 kann auch im Regelmodus betrieben werden (wahlweise). Nützlich bei Renovierungen, wo der Einsatz eines Bodenfühlers nicht möglich ist.

Einfache Anzeige des Energieverbrauchs

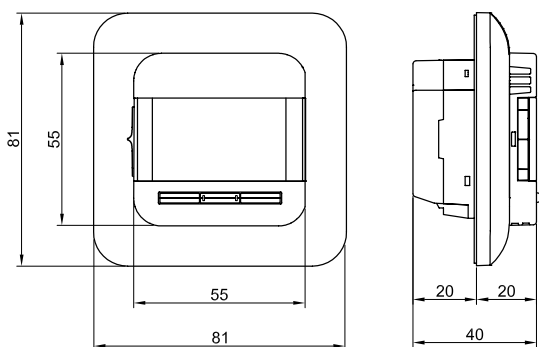
Die totale Einschaltzeit in Prozent und die kalkulierten Kosten für die letzten 2, 30 oder 365 Tage lassen sich anzeigen. Damit lässt sich der gesamte Energieverbrauch überwachen.

Eingebaute Uhr – Kalender mit Batterie-Backup

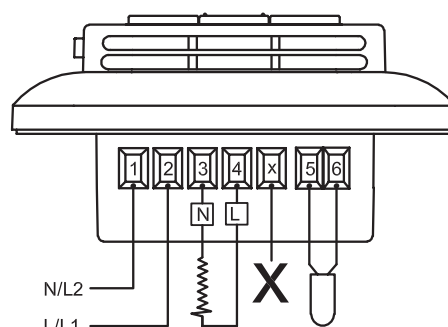
Verfügt über eingebautes 4-Phasen-Programm für automatische Komfort- und Absenkttemperatur. Uhr und Kalender haben Batterie-Backup, der Benutzer braucht sich daher nach einem Stromausfall keine Gedanken über die Uhrein- stellung zu machen.

Grafisches Display

Einzigartige Benutzeroberfläche mit neuen, animierten grafischen Menüs und Tastennavigation, für einfache Programmierung und Datenanzeige.



BR-0984-A19a
© 2010 OJ Electronics A/S



BR-0987-A04a
© 2010 OJ Electronics A/S

Überwachung des Energieverbrauchs

Die totale Einschaltdauer in Prozent und die Kostenberechnung für die letzten 2 Tage, 30 Tage oder 365 Tage lassen sich anzeigen. Auf diese Weise lässt sich der Energieverbrauch überwachen.

Werkseinstellung der Phasen

Der Thermostat wird mit folgender Vorprogrammierung geliefert:

TAG 1-5

PHASEDAUER	TEMPERATUR
1 06:00-08:00	Komfort 20 °C
2 08:00-16:00	Nachtsenkung 15 °C
3 16:00-23:00	Komfort 20 °C
4 23:00-06:00	Nachtsenkung 15 °C

TAG 6-7

PHASEDAUER	TEMPERATUR
1 06:00-23:00	Komfort 20 °C
4 23:00-06:00	Nachtsenkung 15 °C

Individuelle Programmierung der Bereiche:

Die werkseits eingestellten Bereiche und/oder Temperaturen lassen sich bei Bedarf ändern.

Darüber hinaus können folgende Programme gewählt werden:

- 4 Phasen 5 Tage und 2 Phasen Tag 6+7
- 4 Phasen 6 Tage und 2 Phasen Tag 7
- 4 Phasen pro Tag

Komfortmodus

Die Raumtemperatur lässt sich für eine einzelne Phase vorübergehend ändern. Nach Ablauf der vom Benutzer eingestellten Dauer wird die Komfortmodustemperatur wieder hergestellt. Der Thermostat wird dann wieder mit dem geplanten Phasenprogramm regeln.

Manueller Modus

Das geplante Phasenprogramm lässt sich aufheben, z. B. während des Urlaubs, statt dessen kann die Temperatur z. B. zum Frostschutz auf 5 °C eingestellt werden. Der neue Sollwert gilt bis zur Aufhebung des manuellen Modus'.

TECHNISCHE DATEN

Netzspannung	230 V AC ±10 %, 50/60 Hz
Ausgangsrelais SPST	16 A ohmsche Last oder 1 A induktive Last
Ausschalter	2-polig, 16 A
Temperaturbereich	+5/+40 °C
Fußbodenbegrenzungsbereich	+5/+40 °C
Uhrfunktion	4-Phasen-Programm
Batterie-Backup	5 Jahre
Umgebungstemperatur	0/+40 °C bei Betrieb
On/Off-Abweichung	0,4 °C
Regelprinzip	PBM / PI.
Schutzart	IP21
Externer Fühlertyp	NTC (12 kΩ) 3 m
Abmessungen (H/B/T)	81/81/40 mm (20 mm Einbautiefe)
Display	100x64 Pixel STN - weiße Hintergrundbeleuchtung
EU-Gebrauchsmuster	001101349-0001

Zulassungen:

VDE, BEAB, NEMKO, GOST