



OJ Air2
compatible

HVAC CONTROLS AND POWER

Reducerede omkostninger og større driftsstabilitet

OJ Air2 FC er en skræddersyet og fleksibel frekvensomformer til ventilationsanlæg med RS-485 Modbus-kommunikation – det perfekte valg til ventilationsanlæg.

OJ Air2 FC er kompakt, særdeles robust og konstrueret til montering direkte på en standard AC-motor – derfor hurtigt at montere, pladsbesparende, servicevenlig og via Modbus fuldt integreret i OJ Air2-systemet.

Intet behov for eksternt EMC-filter, ingen ekstern kasse, ingen besværlige setup-mener.

Vi kalder det: "Plug & Play."

Simpel og effektiv energibesparelse

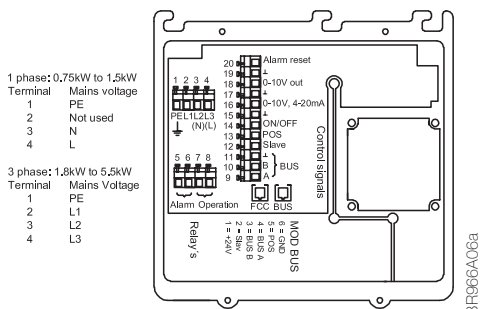
OJ Air2 FC er en simpel og effektiv "Plug & Play"-frekvensomformer, specielt designet til det stadigt mere krævende marked for regulering af simple AC-motorer i f.eks. ventilationsanlæg, hvor der er store energibesparelser at opnå ved behovsstyret drift. Ved at sænke hastigheden med 20 % reduceres energiforbruget med helt op til 49 %.

Overvågning med Modbus RS485

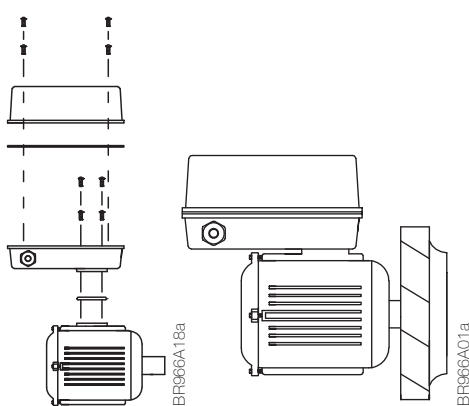
OJ Air2 FC kan som standard styres via Modbus RTU eller et 0-10 V analogt signal, som gør den særdeles fleksibel og fuldt integrerbar i komplekse såvel som mere simple ventilationssystemer.

Fokus på robust stabilitet

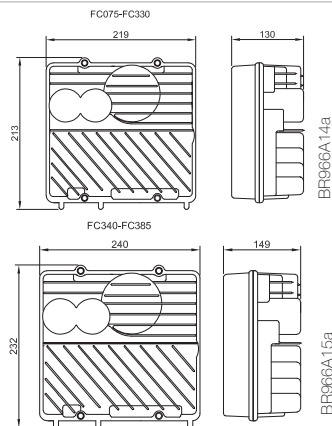
OJ Air2 FC er udført i en IP54 aluminiumskapsling, og for at hindre ødelæggende vibrationer i frekvensomformeren er alle komponenter indstøbte. Med OJ Air2 FC opnår vores kunder en høj grad af stabilitet såvel som reducerede produktions- og levetidsomkostninger.



Tilslutning, klemmer



Montage på motor



Dimensioner

INSTALLATION

OJ Air2 FC er beregnet til direkte montage på en AC-motor, og der stilles ikke krav om skærmet kabelføring. Af hensyn til køling af frekvensomformeren skal den altid monteres med aktiv ventilation for at fjerne overskudsvarmen. Frekvensomformeren er derfor designet til placering i et ventilationsanlægs luftstrøm.

OJ Air2 FC kan enten styres via RS485 Modbus RTU eller via eksterne driftssignaler til start/stop, 0-10 V DC til styring af hastighed samt digitale alarmsignaler fra frekvensomformeren.

Alle eksterne elektriske tilslutninger forbindes sikkert og pålideligt via fjedertilslutningsklemmer i OJ Air2 FC. Top- og bundpart er forbundet via stikforbindelser, hvilket sikrer stor installations- og servicevenlighed.

Installation af Modbus-kabel

Modbus tilsluttes OJ Air2 FC via RJ12-stikforbindelse.

Tilslutning af OJ Air2-håndterminal

OJ Air2-håndterminalen tilsluttes OJ Air2 FC via RJ12.

OJ Air2 FC er forsynet med:

- 2 x RJ45 stik til tilslutning af RS485 Modbus RTU
- 1 x digital indgang til afstilling af alarm
- 1 x digital indgang til start/stop af FC
- 1 x analog indgang til hastighed (0-10 V DC / 4-20 mA)
- 1 x digital relæudgang til alarmsignal
- 1 x digital relæudgang til driftssignal/tilbage melding
- 1 x +10 V DC, stabiliseret spændingsudgang

PRODUKTPROGRAM*

TYPE	PRODUCT
OJ-FC0.75	Frekvensomformer 0,75 kW / 1x230 V AC Top
OJ-FC110	Frekvensomformer 1,1 kW / 1x230 V AC Top
OJ-FC150	Frekvensomformer 1,5 kW / 1x230 V AC Top
OJ-FC322	Frekvensomformer 2,2 kW / 3x400 V AC Top
OJ-FC322-230	Frekvensomformer 2,2 kW / 3x230 V AC Top
OJ-FC330	Frekvensomformer 3,0 kW / 3x400 V AC Top

OJ-FC340	Frekvensomformer 4,0 kW / 3x400 V AC	Top
OJ-FC355	Frekvensomformer 5,5 kW / 3x400 V AC	Top
OJ-FCB075-30	Frequency converter 0.75 - 3.00 kW	Base
OJ-FCB040-85	Frequency converter 4.00 - 8.50 kW	Base

* FC til motormontering top & bund skal bestilles separat.

TEKNISKE DATA – STØRRELSE 0,75 kW – 1,5 kW

Forsyningsspænding	1 x 230 V AC / -10/+15 %
Elektrisk tilslutning	Max. 1,5 mm ² , fjederklemmer
Modbus-tilslutning	2 stk. RJ12 6/6-stikforbindelser
Modbus-protokol	38,4 kBAud, 1 startbit, 8 databits, 1 stopbit
Maks. frekvens	10-200 Hz
Switchfrekvens	5-15 kHz
Digital indgang	2 stk., 3,3 kΩ, pull-up
Analog indgang	1 stk. 0-10 V DC
Digital udgang	2 x relæudgang
Spændingsudgang	1 x +10 V DC stabiliseret
Omgivelsestemperatur, drift	-20 °C / +40 °C
Dimensioner	190 x 170 x 110 mm
Kabeldimension, Modbus	MPFK6S eller tilsvarende
Kapsling	IP54
Vægt	2500 g

TEKNISKE DATA – STØRRELSE 2,2 kW – 5,5 kW

Forsyningsspænding	3 x 400 V AC (3 x 230 V AC)
Elektrisk tilslutning	Maks. 1,5 mm ² , fjederklemmer
Modbus-tilslutning	2 stk. RJ12 6/6-stikforbindelser
Modbus-protokol	38,4 kBAud, 1 startbit, 8 databits, 1 stopbit
Maks. frekvens	10-200 Hz
Switchfrekvens	5-15 kHz
Digital indgang	2 x internt forsynet
Analog indgang	1 x 0-10 V DC
Digital udgang	2 x relæudgang
Spændingsudgang	1 x +10 V DC stabiliseret
Omgivelsestemperatur, drift	-20 °C / +40 °C
Dimensioner	250 x 200 x 135 mm
Kabeldimension, Modbus	MPFK6S eller tilsvarende
Kapsling	IP54
Vægt	4000 g

CE-MÆRKNING

OJ AIR2 FC overholder kravene i følgende standarder:

Højspændingstest	EN 60204-1
EMC-emission	EN 61000-6-3:2001
EMC-immunitet	EN 61000-6-2:2001