

INSTRUCTIONS

OJ-EC-TOOL



67137 08/11 (MBC)



- English
- Deutsch
- Français
- Svenska
- Norsk
- Dansk

English

LIST OF FIGURES

The following figures are located at the back of the instructions:

- Fig. 1: Dimensions
- Fig. 2: Wall bracket
- Fig. 3: Connecting the OJ-EC-TOOL to the interface board of the OJ-EC Controller
- Fig. 4: LED indications
- Fig. 5: RJ12 Modbus cable for OJ-EC-TOOL
- Fig. 6: Relationship between speed and ramp-up/ramp-down times
- Fig. 7: Relationship between speed and min./max. settings

INTRODUCTION

OJ-EC-TOOL is a hand-held unit for setting operating and motor parameters and for operating an OJ-Air2EC Controller. The hand terminal can be used to adapt EC Controller parameters to the actual motor/fan and to display current alarms.

PRODUCT RANGE

TYPE	PRODUCT
OJ-EC-TOOL	Hand terminal for OJ-Air2EC

FUNCTION

The hand terminal communicates with OJ-Air2EC via Modbus commands. Factory and user setups are stored in the OJ-Air2EC, and the settings will be remembered even if the power supply or hand terminal is disconnected. If the hand terminal is not used for more than 10 minutes, it will automatically revert to the main menu so that the risk of incorrect operation is reduced. Possible settings and displays are shown in Table 1. By turning the hand terminal button, it is possible to scroll upwards or downwards through the menus. Selections are made by pressing the button. Selected values are changed by turning the button. Select "Exit" to leave the menu.

INSTALLATION

OJ-EC-TOOL can be mounted in the accompanying wall bracket (fig. 2), which must be fitted to a plane surface. The hand terminal is removed from the wall bracket by pushing the terminal upwards and then pulling it out.

CONNECTION

OJ-EC-TOOL must be connected to connector "A" on OJ-Air2EC (fig. 3) using a bus cable (type MPFK6S or similar) with RJ12 six-pin connectors on each end (fig. 5).

FEATURES

Possible settings and displays are listed in Table 1. By turning the hand terminal button, it is possible to scroll upwards or downwards through the menus. Selections are made by pressing the button. Selected values are changed by turning the button. Select "Exit" to leave the menu. For further information on the OJ-EC Controller, please refer to the OJ-Air2EC Controller instructions.

TECHNICAL DATA

Supply voltage . From OJ-Air2EC connector "A"
Modbus RTU 2 x RJ12/6/6 pole RS485
Enclosure rating IP21
Ambient air humidity . 10–95% non-condensing
Ambient temp. -30 – +50°C (storage)
0 – 40°C (operation)
Dimensions 171 x 82 x 38.5 mm
Weight 150 g

LED INDICATIONS

The hand terminal has two built-in LEDs (fig. 4), which indicate the following:

	On	Flashing
Red LED:		Alarm active
Green LED:	OK	Override by means of hand terminal

ALARMS

Current alarms are displayed as shown in table 1. Alarms are automatically reset if the alarm situation passes, allowing the OJ-Air2EC Controller to restart. However, once the maximum number of restarts has been exceeded, the alarm must be reset by selecting "Reset Alarm" in the alarm menu.


TROUBLESHOOTING

Symptom	Cause	Action
No values shown on OJ-EC-TOOL	OJ-Air2EC controller switched off	Switch on OJ-Air2EC Controller
	Defective Modbus cable	Repair or replace Modbus cable
– Display switched off	RJ12 connector incorrectly fitted	Check connectors in both OJ-EC-TOOL and OJ-Air2EC. OJ-Air2EC connector "A" must be used for the hand terminal. Both RJ12 connectors on OJ-EC-TOOL are active and can therefore be used.
	Defective OJ-EC-TOOL	Replace OJ-EC-TOOL

SERVICE AND MAINTENANCE

No special maintenance is required. Please contact your supplier if the product becomes faulty.

DISPOSAL AND ENVIRONMENTAL PROTECTION

 Help protect the environment by disposing of the packaging and redundant products in a responsible manner.

Products marked with this symbol must not be disposed of along with household refuse but must be delivered to a waste collection centre in accordance with current local regulations.

CE MARKING

OJ Electronics A/S hereby declares under sole responsibility that the product is manufactured in accordance with Council Directive 92/31/EEC on electromagnetic compatibility (and subsequent amendments) and Council Directive 73/23/EEC on electrical equipment designed for use within certain voltage limits (and subsequent amendments).

APPLIED STANDARDS

EN 61000-6-2 and EN 61000-6-3 Electromagnetic compatibility (EMC). The product is designed to be incorporated in machinery or to be combined with other machine components for incorporation in machinery covered by Council Directive 98/37/EEC (and subsequent amendments). The product itself therefore does not comply with the requirements of this directive in all respects.

OJ ELECTRONICS A/S

Stenager 13B · DK-6400 Sønderborg
Tel. +45 73 12 13 14 · Fax +45 73 12 13 13
oj@ojelectronics.com · www.ojelectronics.com

Table 1:

MENU OVERVIEW

MAIN MENU	SETTINGS	DESCRIPTION	VALUE
EDIT SETUP	MIN RPM	Setting minimum revolutions	0 - ? * RPM
	MAX RPM	Setting maximum revolutions	0 - ? * RPM
	UP RAMP	Setting ramp-up time	0 - ? * SEC
	DOWN RAMP	Setting ramp-down time	0 - ? * SEC
	SWITCH HZ	Setting output switching frequency	Auto, Low, High
	EXIT	Return to main menu	
STATUS	OPERATION	Start/Stop of motor	Start/Stop
	SET SETPOINT	Displays actual setpoint	0 - 100%
	% Out	Displays actual revolutions in percent of range	0 - 100%
	RPM Out	Displays actual revolutions	0 - ? * RPM
	V in RMS	Displays actual input voltage	0 - ? * V
	I out	Displays actual output current	0 - ? * A
	POWER	Displays actual input power	0 - ? * kW
	TEMP	Displays actual temperature inside the EC Controller	0 - ? * °C
	OP. TIME	Displays actual minutes of operation of the EC Controller	0 - ? * minutes
	OP. TIME	Displays actual days of operation of the EC Controller	0 - ? * days
	EXIT	Return to main menu	
ALARM	RESET ALARM	Reset alarm when maximum number of restarts has been exceeded	
	EXIT	Return to main menu	
ABOUT EC	SLAVE ADDRESS	Displays OJ-EC Controller internal address	
	EC SW VER	Displays OJ-EC Controller software version	
	BOOT SW VER	Displays OJ-EC Controller boot software version	
	EC TYPE	Displays OJ-EC Controller type	
	CONFIG VAR	Displays OJ-EC Controller configuration variant	
	CONFIG VER	Displays OJ-EC Controller configuration version	
	EXIT	Return to main menu	

*= Depends on the size of the OJ-EC concerned

Deutsch

ABBILDUNGEN

Folgende Abbildungen finden sich ganz hinten in der Anleitung:

Abb. 1: Abmessungen

Abb. 2: Wandhalterung

Abb. 3: Anschluss von OJ-EC-TOOL an OJ-Air2EC

Abb. 4: LED-Anzeigen

Abb. 5: RJ12-Anschlusskabel

Abb. 6: Verhältnis zwischen Drehzahl und Hochlauf-/Bremszeit

Abb. 7: Verhältnis zwischen Drehzahl und min. und max. Einstellungen

ALLGEMEINES

OJ-EC-TOOL ist eine Handbedienungseinheit, die zur Einstellung der Betriebs- und Motorparameter sowie der Bedienung eines OJ-Air2EC-Reglers angewandt werden kann. Mit dem Handterminal lassen sich die Parameter des EC-Reglers an den aktuellen Motor/Lüfter anpassen und aktuelle Alarme anzeigen.

PRODUKTPROGRAMM

TYP	PRODUKT
OJ-EC-TOOL	Handterminal für OJ-Air2EC

FUNKTION

Das Handterminal kommuniziert mit OJ-Air2EC über Modbus-Befehle. Die Werks- und Benutzereinstellungen sind im OJ-Air2EC gespeichert und die Einstellungen bleiben, selbst wenn die Stromversorgung oder das Handterminal unterbrochen werden, erhalten. Bleibt das Handterminal mehr als 10 Minuten lang unbenutzt, wird automatisch zurück zum Hauptmenü gewechselt, um das Risiko von Bedienungsfehler zu vermindern. Einstellmöglichkeiten und Anzeigen sind Tabelle 1 zu entnehmen. Durch Drehen des Knopfs am Handterminal lassen sich die Menüs durchblättern und die Auswahl erfolgt durch Drücken auf den Knopf. Die gewählten Werte lassen sich durch Drehen redigieren. „Exit“ wählen, um das Menü zu verlassen.

MONTAGE

Das OJ-EC-TOOL kann auf der mitgelieferten Wandhalterung (Abb. 2), die auf ebener Oberfläche zu montieren ist, aufgehängt werden. Das Handterminal zum Abheben nach oben schieben und dann herausziehen.

ANSCHLUSS

Das OJ-EC-TOOL ist über ein Buskabel (Kabeltyp MPPFK6S oder entsprechend) mit RJ6/12-Steckern an beiden Enden (Abb. 5) in Stecker „A“ am OJ-Air2EC (Abb. 3) anzuschließen.

FUNKTIONEN

Die Übersicht über Einstellmöglichkeiten und Anzeigen sind Tabelle 1 zu entnehmen. Durch Drehen des Knopfs am Handterminal lassen sich die Menüs durchblättern und die Auswahl erfolgt durch Drücken auf den Knopf. Die gewählten Werte lassen sich durch Drehen redigieren. „Exit“ wählen, um das Menü zu verlassen.

Für zusätzliche Informationen über den EC-Regler siehe Anleitung für OJ-Air2EC.

TECHNISCHE DATEN

Versorgungsspannung Von OJ-Air2EC Stecker „A“
 Modbus RTU 2 × RJ12/6/6-polig RS485
 Schutzart IP21
 Luftfeuchtigkeit 10-95 % – nicht kondensierend
 Umgebungstemp. . . -30/+50 °C (Aufbewahrung)
 0/+40 °C (Betrieb)
 Abmessungen 171 × 82 × 38,5 mm
 Gewicht 150 g

LED-ANZEIGEN

Das Handterminal hat zwei eingebaute Leuchtdioden (Abb. 4), mit folgender Funktion:

	Ein	Blinkend
Rote LED		Alarm aktiv
Grüne LED	OK	Übersteuerung m. Handterminal

ALARME

Aktuelle Alarime werden wie in Tabelle 1 dargestellt angezeigt.

Alarime werden nach Fehlerbehebung automatisch rückgestellt, und der OJ-Air2EC startet erneut. Wurde die maximale Anzahl der Neustarts überschritten, ist der Alarm durch Wahl von „Reset Alarm“ im Alarmmenü rückzustellen.

SERVICE UND WARTUNG

Keine spezielle Instandhaltung erforderlich. Bei Problemen mit dem Produkt bitte mit dem Zulieferer Kontakt aufnehmen.

UMWELT UND ENTSORGUNG



Helfen Sie mit, die Umwelt zu schützen, und entsorgen Sie Verpackung und gebrauchte Produkte auf umweltgerechte Weise.

Produkte mit dieser Kennzeichnung dürfen nicht als normaler Hausmüll entsorgt werden, sondern sind gemäß den geltenden lokalen Vorschriften gesondert einzusammeln.

CE-KENNZEICHNUNG

OJ Electronics A/S erklärt in Eigenverantwortung, dass dieses Produkt die EU-Richtlinie 92/31/EWG und spätere Änderungen über elektromagnetische Verträglichkeit sowie die EU-Richtlinie 73/23/EWG und spätere Änderungen über elektrische Betriebsmittel zur Anwendung innerhalb bestimmter Spannungsgrenzen erfüllt.

ANGEWANDTE STANDARDS

EN 61000-6-2 und EN 61000-6-3 Elektromagnetische Verträglichkeit (EMV).

Das Produkt ist für den Einbau oder den Zusammenbau mit anderen Maschinenteilen für den Einbau in von der Richtlinie des Rates 98/37/EWG mit späteren Änderungen umfassten Maschinen vorgesehen. Es erfüllt daher die Bestimmungen dieser Richtlinie nicht in jeder Hinsicht.

OJ ELECTRONICS A/S

Stenager 13B · DK-6400 Sønderborg
Tel. +45 73 12 13 14 · Fax +45 73 12 13 13
oj@ojelectronics.com · www.ojelectronics.com

FEHLERSUCHE

Symptom	Ursache	Behebung
Keine Werte im OJ-EC-TOOL – Display ausgeschaltet	OJ-Air2EC-Regler ist abgeschaltet	OJ-Air2EC-Regler einschalten
	Modbuskabel defekt	Modbuskabel reparieren oder austauschen
	RJ12-Stecker nicht korrekt montiert	Steckverbindungen von OJ-EC-TOOL und OJ-Air2EC kontrollieren. Im OJ-Air2EC ist Stecker „A“ für das Handterminal zu benutzen. Im OJ-EC-TOOL sind beide RJ12-Stecker aktiv und können daher benutzt werden.
	OJ-EC-TOOL defekt	OJ-EC-TOOL austauschen

Tabelle 1:

MENÜ-ÜBERBLICK

HAUPT-MENÜ	EINSTELLUNGEN	BESCHREIBUNG	WERT
KONFIGURATION ÄNDERN	MIN RPM	Minstdrehzahl einstellen	0-? * U/min
	MAX RPM	Maximaldrehzahl einstellen	0-? * U/min
	UP RAMP	Hochlaufzeit einstellen	0-? * Sek.
	DOWN RAMP	Bremszeit einstellen	0-? * Sek.
	SWITCH HZ	Ausgangsschaltfrequenz einstellen	Automatisch, Niedrig, Hoch
	EXIT	Rückkehr zum Hauptmenü	
STATUS	OPERATION	Start/Stop des Motors	Start/Stop
	SET SETPOINT	Zeigt aktuellen Sollwert an	0-100 %
	% Out	Zeigt aktuelle Drehzahl in Prozent des Bereichs an	0-100 %
	RPM Out	Zeigt die aktuelle Drehzahl an	0-? * U/min
	V in RMS	Zeigt die aktuelle Eingangsspannung an	0-? * V
	I out	Zeigt den aktuellen Ausgangsstrom an	0-? * A
	POWER	Zeigt die aktuelle Eingangsspannung an	0-? * kW
	TEMP	Zeigt die aktuelle Innentemperatur des EC-Reglers an	0-? * °C
	OP. TIME	Zeigt die aktuelle Betriebsdauer des EC-Reglers in Minuten an	0-? * Minuten
ALARM	RESET ALARM	Alarm rückstellen, wenn die maximale Anzahl von Wiederanläufen überschritten ist	
	EXIT	Rückkehr zum Hauptmenü	
	ÜBER EC	SLAVE ADDRESS	Zeigt die interne Adresse des OJ-EC-Reglers an
	EC SW VER	Zeigt die Softwareversion des OJ-EC-Reglers an	
	BOOT SW VER	Zeigt die Boot-Software-Version des OJ-EC-Reglers an	
	EC TYPE	Zeigt den OJ-EC-Reglertyp an	
	CONFIG VAR	Zeigt die Konfigurationsvariante des OJ-EC-Reglers an	
	CONFIG VER	Zeigt die Konfigurationsversion des OJ-EC-Reglers an	
	EXIT	Rückkehr zum Hauptmenü	

*= Hängt von der Größe des angeschlossenen OJ-EC ab

Français

LISTE DES FIGURES

Les figures suivantes se situent au verso des instructions :

- Fig. 1 : Dimensions
- Fig. 2 : Support mural
- Fig. 3 : Raccordement de l'OJ-EC_TOOL à la carte d'interface du contrôleur OJ-EC
- Fig. 4 : Indications DEL
- Fig. 5 : Câble Modbus RJ12 pour OJ-EC_TOOL
- Fig. 6 : Relation entre vitesses et durées d'accélération/décélération
- Fig. 7 : Relation entre vitesses et réglages min./max.

INTRODUCTION

L'OJ-EC-TOOL est un appareil tenu à la main pour régler les paramètres de fonctionnement et du moteur et pour faire fonctionner un contrôleur OJ-Air2EC. Le terminal à main peut être utilisé pour adapter les paramètres du contrôleur EC au moteur/ventilateur actuel et pour afficher les alarmes courantes.

GAMME DES PRODUITS

TYPE	PRODUIT
OJ-EC-TOOL	Terminal à main pour OJ-Air2EC

FONCTION

Le terminal à main communique avec l'OJ-Air2EC par des commandes Modbus. Les réglages d'usine et de l'utilisateur sont stockés dans l'OJ-Air2EC et ils sont conservés en mémoire même si l'alimentation ou le terminal à main sont déconnectés. Si le terminal à main n'est pas utilisé pendant plus de 10 minutes, il reviendra automatiquement au menu principal afin de réduire le risque d'un mauvais fonctionnement. Les réglages et affichages possibles sont montrés dans le Tableau 1. Pour naviguer vers le haut et le bas dans les menus, tourner le bouton du terminal à main. Pour sélectionner, appuyer sur le bouton. Changer les valeurs sélectionnées en tournant le bouton. Quittez le menu en sélectionnant « Exit [quitter] ».

INSTALLATION

L'OJ-EC-TOOL peut être monté sur le support mural inclus (fig. 2) lequel doit être ajusté sur une surface plane. On retire le terminal à main du support mural en poussant le terminal vers le haut et en le tirant.

RACCORD

L'OJ-EC-TOOL doit être connecté au connecteur « A » sur OJ-Air2EC (fig. 3) en utilisant un câble bus (type MPFK6S ou similaire) avec des connecteurs RJ12 à six broches à chaque bout (fig. 5).

CARACTÉRISTIQUES TECHNIQUES

Les réglages et affichages possibles sont montrés dans le Tableau 1. Pour naviguer vers le haut et le bas dans les menus, tourner le bouton du terminal à main. Pour sélectionner, appuyer sur le bouton. Changer les valeurs sélectionnées en tournant le bouton. Quittez le menu en sélectionnant « Exit [quitter] ».

Pour plus d'information à propos du contrôleur OJ-EC, veuillez vous référer aux instructions pour le contrôleur OJ-Air2EC.

DONNÉES TECHNIQUES

Tension d'alimentation . . . Du connecteur « A »
.....de l'OJ-Air2EC
Modbus RTU 2 x RJ12/6/6 pôle RS485
Norme de l'enceinte IP 21
Humidité de l'air ambiant 10–95 % RH,
sans condensation
Température ambiante . -30 – +50 °C (remisage)
0 – +40 °C (opération)
Dimensions 171 x 82 x 38,5 mm
Poids 150 g

INDICATIONS DEL

Le terminal à main est muni de deux DEL intégrées (fig. 4) pour les indications suivantes :

	Marche	Clignotante
DEL rouge :		Alarme active
DEL verte :	OK	Fonction prioritaire du terminal à main

ALARMES

Les alarmes courantes sont affichées comme montrées dans le tableau 1. Les alarmes sont automatiquement réarmées si la situation d'alarme passe permettant au contrôleur OJ-Air2EC de redémarrer. Cependant, quand le nombre maximum de redémarrages est dépassé, l'alarme doit être réarmée en sélectionnant « Reset Alarm [réarmement d'alarme] » dans le menu alarme.

SERVICE ET ENTRETIEN

Aucune maintenance spéciale n'est requise. Veuillez communiquer avec le fournisseur si l'appareil tombe en panne.

MISE AU REBUT ET PROTECTION DE L'ENVIRONNEMENT



Aidez à la protection de l'environnement en jetant l'emballage et les produits superflus de façon responsable.

Les produits marqués de ce symbole ne doivent pas être rebutés avec les déchets domestiques, mais doivent être livrés à un centre de collecte de rebuts en conformité avec les règlements locaux en vigueur.

HOMOLOGATION CE

OJ Electronics A/S déclare par les présentes, sous sa seule responsabilité, que le produit est fabriqué en accord avec la directive 92/31/EEC du Concile à propos de la compatibilité électromagnétique (et des amendements subséquents) ainsi qu'avec la directive 73/23/EEC du Concile à propos des équipements électriques conçus avec certaines limites de tension (et des amendements subséquents).

DIAGNOSTIC DE PANNES

Symptôme	Cause	Action
Pas de valeur affichée sur OJ-EC-TOOL	Contrôleur OJ-Air2EC à l'arrêt	Démarrer le contrôleur OJ-Air2EC
	Câble Modbus défectueux	Réparer ou remplacer le câble Modbus
– Afficheur éteint	Connecteur RJ12 mal ajusté	Vérifiez les connecteurs dans l'OJ-EC-TOOL et OJ-Air2EC. Le connecteur « A » de l'OJ-Air2EC doit être utilisé pour le terminal à main. Les deux connecteurs RJ12 sur l'OJ-EC-TOOL sont actifs et peuvent donc être utilisés.
	OJ-EC-TOOL défectueux	Remplacez l'OJ-EC-TOOL

NORMES APPLIQUÉES

EN 61000-6-2 et EN 61000-6-3, compatibilité électromagnétique (CEM).
Ce produit est conçu pour être intégré à une machinerie ou combiné avec d'autres composants à être intégrés dans une machinerie assujettie à la directive 98/37/EEC du Concile (est des amendements subséquents). Le produit lui-même n'est donc pas conforme aux exigences de cette directive sous tous rapports.

OJ ELECTRONICS A/S

Stenager 13B · DK-6400 Sønderborg
Tél. +45 73 12 13 14 · Fax +45 73 12 13 13
oj@ojelectronics.com · www.ojelectronics.com

Tableau 1:

APERÇU DU MENU

MENU PRINCIPAL	RÉGLAGES	DESCRIPTION	VALEUR
ÉDITION DES RÉGLAGES	MIN RPM	Réglage de révolutions minimum	0 - ? * TR/MIN
	MAX RPM	Réglage de révolutions maximums	0 - ? * TR/MIN
	UP RAMP	Réglage de la durée d'accélération	0 - ? * S
	DOWN RAMP	Réglage de la durée de décélération	0 - ? * S
	SWITCH HZ	Réglage de la fréquence de commutation de sortie	Auto, Basse, Haute
	EXIT	Retours au menu principal	
STATUT	OPERATION	Démarrage/arrêt du moteur	Démarrage/arrêt
	SET SETPOINT	Affichage du point de consigne actuelle	0 - 100 %
	% Out	Affichage des révolutions actuelles en pour cent de la plage	0 - 100 %
	RPM Out	Affichage des révolutions courantes	0 - ? * TR/MIN
	V in RMS	Affichage de la tension d'entrée courante	0 - ? * V
	I out	Affichage du courant de sortie actuel	0 - ? * A
	POWER	Affichage de la puissance d'entrée courante	0 - ? * kW
	TEMP	Affichage de la température actuelle de l'intérieur du Contrôleur EC	0 - ? * °C
	OP. TIME	Affichage des minutes de fonctionnement actuelles du Contrôleur EC	0 - ? * minutes
	OP. TIME	Affichage des jours de fonctionnement actuels du Contrôleur EC	0 - ? * jours
	EXIT	Retours au menu principal	
ALARME	RESET ALARM	Réarmez l'alarme quand le nombre maximum de redémarrages a été dépassé	
	EXIT	Retours au menu principal	
À PROPOS D'EC	SLAVE ADDRESS	Affichage de l'adresse interne du contrôleur OJ-EC	
	EC SW VER	Affichage de la version du logiciel du contrôleur OJ-EC	
	BOOT SW VER	Affichage de la version du logiciel d'amorçage du contrôleur OJ-EC	
	EC TYPE	Affichage du type du contrôleur OJ-EC.	
	CONFIG VAR	Affichage de la variante de la configuration du contrôleur OJ-EC	
	CONFIG VER	Affichage de la version de la configuration du contrôleur OJ-EC	
	EXIT	Retours au menu principal	

*= Dépend de la taille de l'OJ-EC concerné

Svenska

FIGURÖVERSIKT

Följande figurer finns längst bak i handboken:

Fig. 1: Mått

Fig. 2: Väggbeslag

Fig. 3: Ansluta OJ-EC-TOOL till OJ-Air2EC

Fig. 4: Lysdiodindikeringar

Fig. 5: Anslutningskabel RJ12

Fig. 6: Förhållandet mellan hastighet och ramp-tid upp och ner

Fig. 7: Förhållandet mellan hastighet och min- och maxinställningar

ALLMÄNT

OJ-EC-TOOL är en handmanöverenhet som du kan använda för att ställa in drift- och motorparametrar samt för att hantera en OJ-Air2EC-styrning. Med handmanöverenheten kan du anpassa EC-styrningens parametrar till den aktuella motorn/fläkten och läsa av aktuella larm.

PRODUKTPROGRAM

TYP	PRODUKT
OJ-EC-TOOL	Handmanöverenhet för OJ-Air2EC

FUNKTION

Handmanöverenheten kommunicerar med OJ-Air2EC via Modbuskommandon. Fabriks- och användarinställningar lagras i OJ-Air2EC. Inställningarna ligger kvar även om du stänger av nätspänningen eller tar bort handmanöverenheten. Om du inte använder handmanöverenheten på mer än 10 minuter växlar systemet automatiskt tillbaka till huvudmenyn. Därmed reduceras risken för felmanövrering. Inställningsmöjligheter och visningar framgår av tabell 1. Du bläddrar upp och ner i menyn genom att vrida på handmanöverenhetens ratt, och du väljer genom att trycka på ratten. Du redigerar de valda värdena genom att vrida. Välj "Exit" när du vill lämna menyn.

MONTERING

Du kan hänga upp OJ-EC-TOOL i det medföljande väggbeslaget (fig. 2), som du monterar på en plan yta.

Du lyfter handmanöverenheten ur väggbeslaget genom att skjuta den uppåt och därefter dra ut den.

ANSLUTNING

Du ansluter OJ-EC-TOOL till OJ-Air2EC i kontakten "A" (fig. 3), via en busskabel (kabeltyp MPFK6S eller motsvarande) med RJ12/6-kontakter i båda ändar (fig. 5).

FUNKTIONER

Tabell 1 innehåller en översikt över inställningsmöjligheter och visningar.

Du bläddrar upp och ner i menyn genom att vrida på handmanöverenhetens ratt, och du väljer genom att trycka på ratten.

Du redigerar de valda värdena genom att vrida.

Välj "Exit" när du vill lämna menyn.

Handboken för OJ-Air2EC innehåller ytterligare information om EC-styrningen.

TEKNISKA DATA

Matningsspänning Från OJ-Air2EC kontakt "A"
Modbus RTU 2 x RJ12/6/6-polig RS485
Kapslingsklass IP21

Luftfuktighet 10 - 95 % - ej kondenserande

Omgivningstemp. -30 - +50 °C (lagring)

0 - +40 °C (drift)

Dimensioner 171 x 82 x 38,5 mm

Vikt. 150 g

LYSDIODINDIKERINGAR

Handmanöverenheten har två inbyggda lysdioder (fig. 4) som har följande funktion:

	On [Till]	Blinkar
Röd lysdiod		Larm aktivt
Grön lysdiod	OK	Överstyrning med handmanöverenhet

LARM

Du läser aktuella larm enligt tabell 1. Larm återställs automatiskt om felet försvinner och OJ-Air2EC startar igen. Om det maximala antalet återstarter har överskridits ska du återställa larmet genom att välja "Reset Alarm" i larmmenyn.

SERVICE OCH UNDERHÅLL

Inget särskilt underhåll krävs. Kontakta leverantören om du får problem med handmanöverenheten.

MILJÖ OCH AVFALLSHANTERING



Hjälp till att skydda miljön genom att göra dig av med emballage och använda produkter enligt gällande miljöföreskrifter.

Produkter med detta märka får inte slängas bland vanligt hushållsavfall utan ska samlas in separat enligt gällande lokala miljöföreskrifter.

CE-MÄRKNING

OJ Electronics A/S förklarar under eget ansvar att denna produkt uppfyller Rådets direktiv 92/31 och följande ändringar om elektromagnetisk kompatibilitet samt Rådets direktiv 73/23 och följande ändringar om elektrisk materiel avsett att användas inom vissa spänningsgränser.

ANVÄNDA NORMER

SS-EN 61000-6-2 och SS-EN 61000-6-3 Elektromagnetisk kompatibilitet (EMC).
Produkten är avsedd att ingå i maskiner eller tillsammans med andra maskindelar i utrustningar som täcks av Rådets direktiv 98/37/EG med senare ändringar. Den uppfyller därför inte bestämmelserna i detta direktiv i alla avseenden.

OJ ELECTRONICS A/S

Stenager 13B · DK-6400 Sønderborg, Danmark
Tel. +45 73 12 13 14 · Fax +45 73 12 13 13
oj@ojelectronics.com · www.ojelectronics.com

FELSÖKNING

Symptom	Orsak	Åtgärd
Inga värden i OJ-EC-TOOL	OJ-Air2EC-styrningen är avstängd	Starta OJ-Air2EC-styrningen
– Teckenfönstret släckt	Defekt Modbuskabel	Reparera eller byt Modbuskabeln
	RJ12-kontakten är inte korrekt ansluten	Kontrollera kontaktanslutningarna i både OJ-EC-TOOL och OJ-Air2EC. I OJ-Air2EC ska du använda kontakten "A" för handmanöverenheten. I OJ-EC-TOOL är båda RJ12-kontakterna aktiva och kan därför användas.
	Defekt OJ-EC-TOOL	Byt OJ-EC-TOOL

Tabell 1:

MENYÖVERSIKT

HUVUD-MENY	INSTÄLLNING-AR	BESKRIVNING	VÄRDE
REDIGERA INSTÄLLNINGAR	MIN RPM	Ställa in lägsta varvtal	0 - ? * MIN-1
	MAX RPM	Ställa in maximalt varvtal	0 - ? * MIN-1
	UP RAMP	Ställa in uppramptiden	0 - ? * SEC
	DOWN RAMP	Ställa in nedramptiden	0 - ? * SEC
	SWITCH HZ	Ställa in utgångens kopplingsfrekvens	Auto, Låg, Hög
	EXIT	Återgå till huvudmenyn	
STATUS	OPERATION	Starta/stoppa motorn	Start/Stopp
	SET SETPOINT	Visar verkligt börvärde	0 - 100 %
	% Out	Visar verkligt varvtal i % av området	0 - 100 %
	RPM Out	Visar verkligt varvtal	0 - ? * MIN-1
	V in RMS	Visar verklig ingångsspänning	0 - ? * V
	I out	Visar verklig utgångsström	0 - ? * A
	POWER	Visar verklig ingångseffekt	0 - ? * kW
	TEMP	Visar verklig temperatur inne i EC-styrningen	0 - ? * °C
	OP. TIME	Visar verklig drifttid i minuter för EC-styrningen	0 - ? * minuter
	OP. TIME	Visar verklig drifttid i dagar för EC-styrningen	0 - ? * dagar
EXIT	Återgå till huvudmenyn		
LARM	RESET ALARM	Återställer larm när det maximala antalet återstarter har överskridits	
	EXIT	Återgå till huvudmenyn	
OM EC	SLAVE ADDRESS	Visar OJ-EC-styrningens interna adress	
	EC SW VER	Visar OJ-EC-styrningens programvaruversion	
	BOOT SW VER	Visar OJ-EC-styrningens startprogramvaruversion	
	EC TYPE	Visar OJ-EC-styrningens typbeteckning	
	CONFIG VAR	Visar OJ-EC-styrningens konfigureringsvariant	
	CONFIG VER	Visar OJ-EC-styrningens konfigureringsversion	
	EXIT	Återgå till huvudmenyn	

*= Beror av storleken på den anslutna OJ-EC-styrningen

Norsk

FIGUROVERSIKT

Fig. figurer finnes bakerst i instruksjonen:

Fig. 1: Mål

Fig. 2: Veggbeslag

Fig. 3: Tilkobling av OJ-EC-TOOL til OJ-Air2EC

Fig. 4: LED-visninger

Fig. 5: RJ12 tilkoblingskabel

Fig. 6: Forholdet mellom hastighet og akselerasjons-/deselerasjonstid

Fig. 7: Forholdet mellom hastighet og min. og maks. innstillinger

GENERELT

OJ-EC-TOOL er en håndbetjeningsenhet som benyttes for innstilling av drifts- og motorparametere samt betjening av en OJ-Air2EC Controller. Med håndterminalen kan EC Controllerens parametere tilpasses den aktuelle motoren/ viften og aktuelle alarmer kan avleses.

PRODUKTPROGRAM

TYPE	PRODUKT
OJ-EC-TOOL	Håndterminal for OJ-Air2EC

FUNKSJON

Håndterminalen kommuniserer med OJ-Air2EC vha. Modbuss-kommandoer. Fabrikk- og brukeroppsettinger er lagret i OJ-Air2EC og innstillingene beholdes, selv om nettspenning eller håndterminalen avbrytes. Hvis håndterminalen er ubenyttet i mer enn 10 min., skiftes det automatisk tilbake til hovedmeny, slik at risikoen for feilbetjening reduseres. Innstillingsmuligheter og visninger vises i tabell 1. Man blir opp/ ned i menyen ved å dreie på håndterminalknappen og velger ved å trykke på knappen. Valgte verdier redigeres ved å dreie. Velg "Exit" for å gå ut av menyen.

MONTERING

OJ-EC-TOOL kan henges på medfølgende veggbeslag (fig. 2), som monteres på en plan overflate.

Håndterminalen løftes ut av veggbeslaget ved å skyve håndterminalen opp og deretter trekke den ut.

TILKOBLING

OJ-EC-TOOL tilkobles OJ-Air2EC i kontakt "A" (fig. 3), via en busskabel (kabeltype MPFK6S eller tilsvarende) med RJ12/6-kontakt i begge ender (fig. 5).

FUNKSJONER

Oversikt over innstillingsmuligheter og visninger finnes i tabell 1.

Man blir opp/ ned i menyen ved å dreie på håndterminalknappen og velger ved å trykke på knappen.

Valgte verdier redigeres ved å dreie. Velg "Exit" for å gå ut av menyen.

Se instruksjonen for OJ-Air2EC for mer informasjon om EC Controller.

TEKNISKE DATA

Matespenning Fra OJ-Air2EC-kontakt "A"
Modbuss RTU 2 x RJ12/6/6-polet RS485
Kapsling IP21
Luftfuktighet . . . 10–95 % - ikke kondenserende
Omgivelsestemp. . . -30 – +50 °C (oppbevaring)
0 – +40 °C (drift)
Dimensjoner 171 x 82 x 38,5 mm
Vekt 150 g

LED-VISNINGER

Håndterminalen har to innbygde lysdioder (fig. 4) som har fig. funksjon:

	On (På)	Blink
Rød LED		Alarm aktiv
Grønn LED	OK	Overstyring m. håndterminal

ALARMER

Aktuelle alarmer indikeres som vist i tabell 1. Alarmer tilbakestilles automatisk hvis feilen forsvinner, og OJ-Air2EC starter opp igjen. Hvis det maksimale antall gjenstarter er overskredet, må alarmer tilbakestilles ved å velge "Reset Alarm" i alarmmenyen.

SERVICE OG VEDLIKEHOLD

Ingen spesielle krav til vedlikehold. Vennligst kontakt leverandøren i tilfelle av problemer med produktet.

MILJØ OG FJERNING AV AVFALL



Vær med på å beskytte miljøet ved å avhende emballasje og brukte produkter på en miljøriktig måte.

Produkter med dette merket må ikke avhendes som alminnelig husholdningsavfall, men må samles inn særskilt i henhold til de gjeldende lokale regler.

FEILSØKING

Symptom	Årsak	Handling
Ingen verdier i OJ-EC-TOOL	OJ-Air2EC Controller er slukket	Slå på OJ-Air2EC Controller
	Defekt Modbuss-kabel	Reparer eller bytt Modbuss-kabel
– Display slukket	RJ12-kontakt ikke riktig montert	Kontroller kontakter i både OJ-EC-TOOL og OJ-Air2EC. I OJ-Air2EC må kontakt "A" benyttes til håndterminalen. I OJ-EC-TOOL er begge RJ12-kontakter aktive og kan derfor brukes.
	Defekt OJ-EC-TOOL	Skift OJ-EC-TOOL

CE-MERKING

OJ Electronics A/S erklærer herved at dette produktet oppfyller Rådets direktiv 92/31 og senere endringer om elektromagnetisk kompatibilitet, og Rådets direktiv 73/23 og senere endringer om elektrisk materiell som er bestemt til bruk innenfor visse spenningsgrenser.

BENYTTETE STANDARDER

EN 61000-6-2 og EN 61000-6-3 Elektromagnetisk kompatibilitet (EMC).

Produktet er beregnet til innbygning i maskiner eller montert med andre maskindeler til montering i maskiner dekket av RÅDETS DIREKTIV 98/37/EØF med senere endringer. Derfor oppfyller produktet ikke bestemmelsene i dette direktivet på alle områder.

OJ ELECTRONICS A/S

Stenager 13B · DK-6400 Sønderborg
Tlf. +45 73 12 13 14 · Fax +45 73 12 13 13
oj@ojelectronics.com · www.ojelectronics.com

Tabell 1:
MENYOVERSIKT

HOVED-MENY	INNSTILLINGER	BESKRIVELSE	VERDI
REDIGER OPPSETTING	MIN RPM	Innstilling av minimumsturtall	0 - ? * o/min
	MAX RPM	Innstilling av maksimumsturtall	0 - ? * o/min
	UP RAMP	Innstilling av akselerasjonstid	0 - ? * sek.
	DOWN RAMP	Innstilling av deselerasjonstid	0 - ? * sek.
	SWITCH HZ	Innstilling av utgående switchfrekvens	Auto, Lav, Høy
	EXIT	Tilbake til hovedmeny	
STATUS	OPERATION	Start/stopp av motor	Start/stopp
	SET SETPOINT	Viser aktuelt innstilt verdi	0 - 100 %
	% Out	Viser aktuelt turtall i prosent av område	0 - 100 %
	RPM Out	Viser aktuelt turtall	0 - ? * o/min
	V in RMS	Viser aktuell inngangsspenning	0 - ? * V
	I out	Viser aktuell utgangsstrøm	0 - ? * A
	POWER	Viser aktuell inngangseffekt	0 - ? * kW
	TEMP	Viser aktuell temperatur inne i EC Controller	0 - ? * °C
	OP. TIME	Viser aktuell driftstid i minutter for EC Controller	0 - ? * minutter
	OP. TIME	Viser aktuell driftstid i dager for EC Controller	0 - ? * dager
	EXIT	Tilbake til hovedmeny	
ALARM	RESET Alarm	Tilbakestill alarm når maksimum antall gjenst-arter er overskredet	
	EXIT	Tilbake til hovedmeny	
OM EC	SLAVE ADDRESS	Viser OJ-EC Controllers interne adresse	
	EC SW VER	Viser OJ-EC Controllers programvareversjon	
	BOOT SW VER	Viser OJ-EC Controllers boot-programvare- versjon	
	EC Type	Viser OJ-EC Controller-type	
	CONFIG VAR	Viser OJ-EC Controllers konfigureringsvariant	
	CONFIG VER	Viser OJ-EC Controllers konfigureringsversjon	
	EXIT	Tilbake til hovedmeny	

*= Er avhengig av tilkoblet størrelse OJ-EC

Dansk

FIGUROVERSIKT

Fig. figurer finnes bakerst i instruksjonen:
 Fig. 1: Mål
 Fig. 2: Vægbeslag
 Fig. 3: Tilslutning af OJ-EC-TOOL til OJ-Air2EC
 Fig. 4: LED indikationer
 Fig. 5: RJ12 tilslutningskabel
 Fig. 6: Forholdet mellem hastighed og rampe- op-/rampe-ned-tid
 Fig. 7: Forholdet mellem hastighed og min. og max. indstillinger

GENERELT

OJ-EC-TOOL er en håndbetjeningsenhet, som anvendes til indstilling af drifts- og motorparametre samt betjening af en OJ-Air2EC Controller. Med håndterminalen kan EC-Controllerens parametre tilpasses den aktuelle motor/ventilator og aktuelle alarmer kan udlæses.

PRODUKT PROGRAM

TYPE	PRODUKT
OJ-EC-TOOL	Håndterminal for OJ-Air2EC

FUNKTION

Håndterminalen kommunikerer med OJ-Air2EC via Modbus kommandoer. Fabriks- og brugeropsætninger er lagrede i OJ-Air2EC og indstillingerne huskes selvom netspænding eller håndterminal afbrydes. Hvis håndterminalen er ubenyttet i mere end 10 min., skiftes automatisk tilbage til hovedmenu, så risikoen for fejlbetjening reduceres. Indstillingsmuligheder og visninger fremgår af tabel 1. Der bladres op/ ned i menuen ved at dreje på håndterminalens knap, og valg foretages ved at trykke på knappen. Valgte værdier redigeres ved at dreje. Vælg "Exit" for at forlade menuen.

MONTERING

OJ-EC-TOOL kan hænges på det medfølgende vægbeslag (fig. 2), som monteres på en plan overflade. Håndterminalen løftes ud af vægbeslaget ved at skubbe håndterminalen op, og derefter trække den ud.

TILSLUTNING

OJ-EC-TOOL tilsluttes OJ-Air2EC i stik "A" (fig.3) via et buskabel (kabeltype MPFK6S eller tilsvarende) med RJ12/6-stik i begge ender (fig. 5).

FUNKTIONER

Oversigt over indstillingsmuligheder og visninger fremgår af tabel 1. Der bladres op/ ned i menuen ved at dreje på håndterminalens knap, og valg foretages ved at trykke på knappen. Valgte værdier redigeres ved at dreje. Vælg "Exit" for at forlade menuen. Se instruksjonen for OJ-Air2EC for yderligere information om EC-Controlleren.

TEKNISKE DATA

Forsyningsspænding . . . Fra OJ-Air2EC stik "A"
 Modbus RTU2 x RJ12/6/6-polet RS485
 Tæthedsklasse IP21
 Luftfugtighed 10-95 % ikke kondenserende
 Omgivelsestemp. -30 – +50°C (opbevaring)
 0 – +40 °C (drift)
 Dimensioner 171 x 82 x 38,5 mm
 Vægt 150 g

LED VISNINGER

Håndterminalen har indbygget to lysdioder (fig. 4), som har flg. funktion:

	On	Blink
Rød LED		Alarm aktiv
Grøn LED	OK	Overstyring m. håndterminal

ALARMER

Aktuelle alarmer udlæses som vist i tabel 1. Alarmer resettes automatisk, hvis fejlen forsvinder, og OJ-Air2EC starter op igen. Hvis det maksimale antal genstarter er overskredet, skal alarmeren resettes ved at vælge "Reset Alarm" i alarmmenu.

SERVICE OG VEDLIGEHOLD

Ingen særlig vedligehold kræves. Kontakt venligst leverandøren i tilfælde af problemer med produktet.

MILJØ OG BORTSKAFFELSE



Hjælp med at beskytte miljøet, ved at bortskaffe emballage og brugte produkter, på en miljørigtig måde.

Produkter med dette mærke, må ikke bortskaffes som almindeligt husholdningsaffald, men skal indsamles særskilt i henhold til de gældende lokale regler.

CE MÆRKNING

OJ Electronics A/S erklærer under ansvar, at dette produkt opfylder Rådets Direktiv 92/31 og efterfølgende ændringer om elektro-magnetisk kompatibilitet samt Rådets Direktiv 73/23 og efterfølgende ændringer om elektrisk materiel bestemt til anvendelse inden for visse spændingsgrænser.

BENYTTED E STANDARDER

EN 61000-6-2 og EN 61000-6-3 Elektromagnetisk kompatibilitet (EMC). Produktet er tænkt inkorporeret i maskiner eller samlet med andre maskindele til indsættelse i maskiner dækket af RÅDETS DIREKTIV 98/37/EØF med senere ændringer. Derfor opfylder produktet ikke bestemmelserne i dette direktiv i alle henseender.

OJ ELECTRONICS A/S

Stenager 13B · DK-6400 Sønderborg
Tel. +45 73 12 13 14 · Fax +45 73 12 13 13
oj@ojelectronics.com · www.ojelectronics.com

FEJLFINDING

Symptom	Årsag	Handling
Ingen værdier i OJ-EC-TOOL	OJ-Air2EC Controller er slukket	Tænd for OJ-Air2EC Controller
	Defekt Modbus-kabel	Reparér eller udskift Modbus-kabel
	RJ12 stik ikke rigtigt monteret	Kontrollér stikforbindelser i både OJ-EC-TOOL og OJ-Air2EC. I OJ-Air2EC skal stik "A" anvendes til håndterminalen. I OJ-EC-TOOL er begge RJ12 stik aktive og kan derfor benyttes.
- Display slukket	Defekt OJ-EC-TOOL	Udskift OJ-EC-TOOL

Tabel 1:

MENU OVERVIEW

MAIN MENU	SETTINGS	DESCRIPTION	VALUE
EDIT SETUP	MIN RPM	Setting minimum revolutions	0 - ? * RPM
	MAX RPM	Setting maximum revolutions	0 - ? * RPM
	UP RAMP	Setting ramp-up time	0 - ? * SEC
	DOWN RAMP	Setting ramp-down time	0 - ? * SEC
	SWITCH HZ	Setting output switching frequency	Auto, Low, High
	EXIT	Return to main menu	
STATUS	OPERATION	Start/Stop of motor	Start/Stop
	SET SETPOINT	Displays actual setpoint	0 - 100%
	% Out	Displays actual revolutions in percent of range	0 - 100%
	RPM Out	Displays actual revolutions	0 - ? * RPM
	V in RMS	Displays actual input voltage	0 - ? * V
	I out	Displays actual output current	0 - ? * A
	POWER	Displays actual input power	0 - ? * kW
	TEMP	Displays actual temperature inside the EC Controller	0 - ? * °C
	OP. TIME	Displays actual minutes of operation of the EC Controller	0 - ? * minutes
	OP. TIME	Displays actual days of operation of the EC Controller	0 - ? * days
EXIT	Return to main menu		
ALARM	RESET ALARM	Reset alarm when maximum number of restarts has been exceeded	
	EXIT	Return to main menu	
ABOUT EC	SLAVE ADDRESS	Displays OJ-EC Controller internal address	
	EC SW VER	Displays OJ-EC Controller software version	
	BOOT SW VER	Displays OJ-EC Controller boot software version	
	EC TYPE	Displays OJ-EC Controller type	
	CONFIG VAR	Displays OJ-EC Controller configuration variant	
	CONFIG VER	Displays OJ-EC Controller configuration version	
	EXIT	Return to main menu	

*= Afhænger af den tilsluttede størrelse OJ-EC

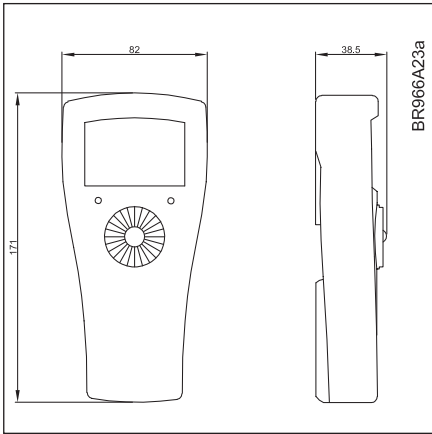


Fig. 1 - Dimensions

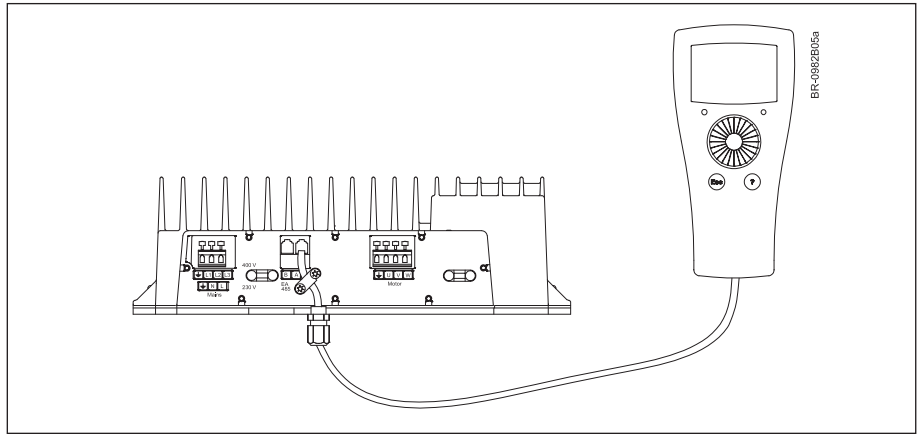


Fig. 3 - Connecting the OJ-EC-TOOL to the interface board of the OJ-EC Controller

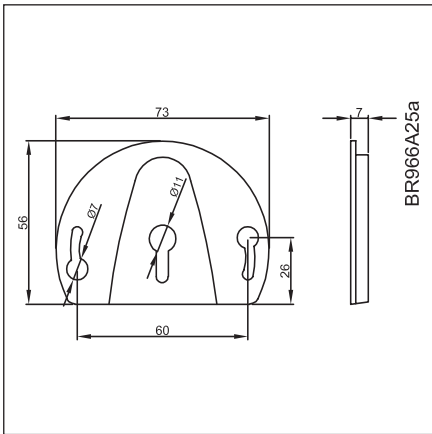


Fig. 2 - Wall Bracket

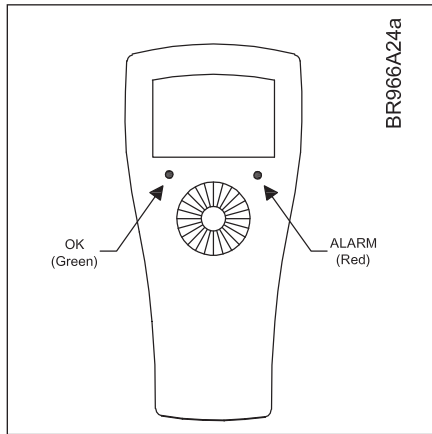


Fig. 4 - LED indications

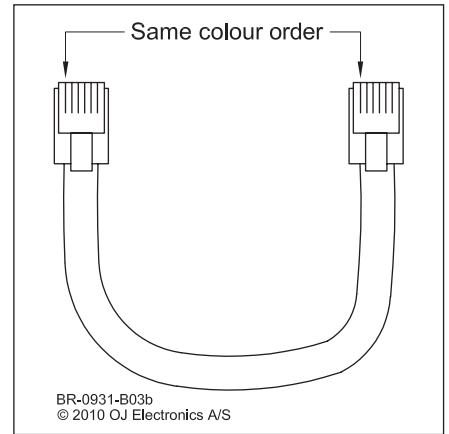


Fig. 5 - RJ12 Modbus cable for OJ-EC-TOOL

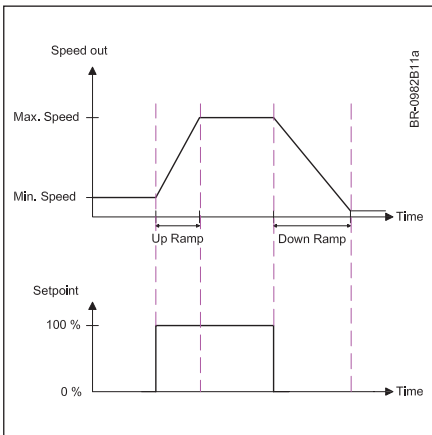


Fig. 6 - Relationship between speed and ramp-up/ramp-down times

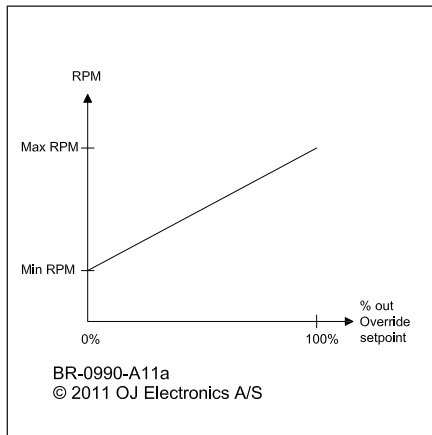


Fig. 7 - Relationship between speed and min./max. settings



67 137

OJ Electronics A/S
Stenager 13B • DK-6400 Sønderborg
Tel. : +45 73 12 13 14 • Fax +45 73 12 13 13
oj@ojelectronics.com • www.ojelectronics.com

