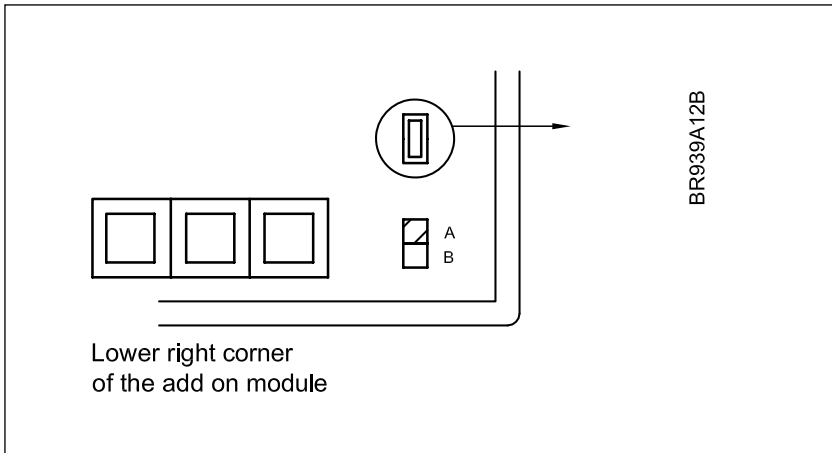


# INSTRUCTIONS

## Add On Module



57544 11/05 (KIB)

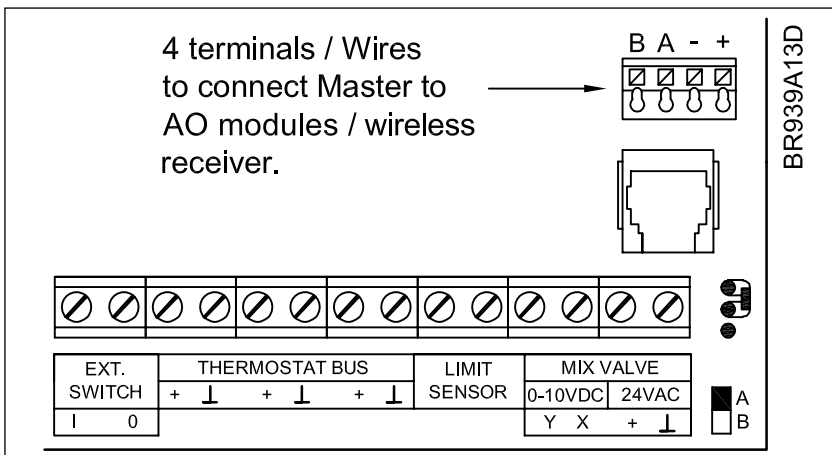


### CONFIGURING THE TOTAL SYSTEM

Each master module is capable of controlling 6 heating zones, each of which may use one or more loops of piping, with one or more thermal actuators. These zones are referred to as channels 1 to 6. If you wish to control more than 6 zones, it is necessary to install ADD ON (AO) modules, each of which can provide another 4 outputs. The first AO module then controls channels 7 to 10, and the second module controls channels 11 to 14. This is achieved by setting a switch in the AO module to either 7/10 or 11/14. All the thermostats of the complete system must be connected to the master control, and not to the AO modules.

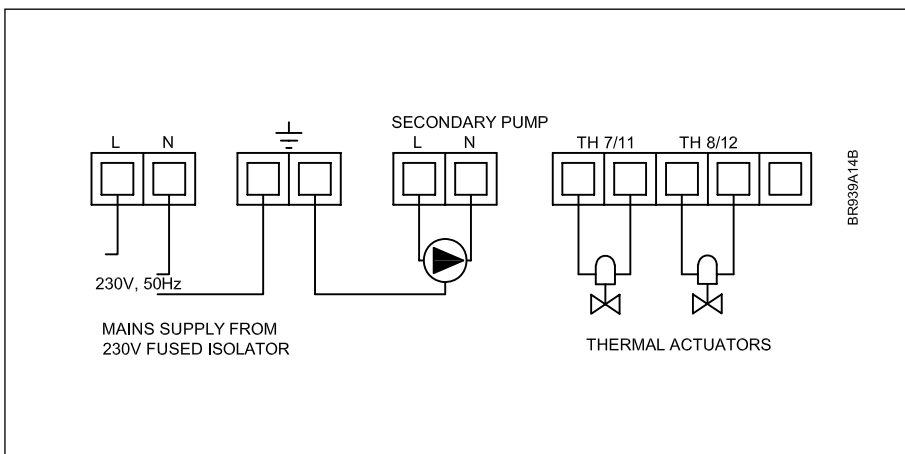
### Position A/B

A: Acting on demand from thermostat 7->10  
B: Acting on demand from thermostat 11->14



### Connection of master and add on module

The master is connected to the add on module using the 4 terminals marked AO-MODULE. Connect B to B, A to A, - to - and + to +. Max distance between the master and add on module is 30 m.



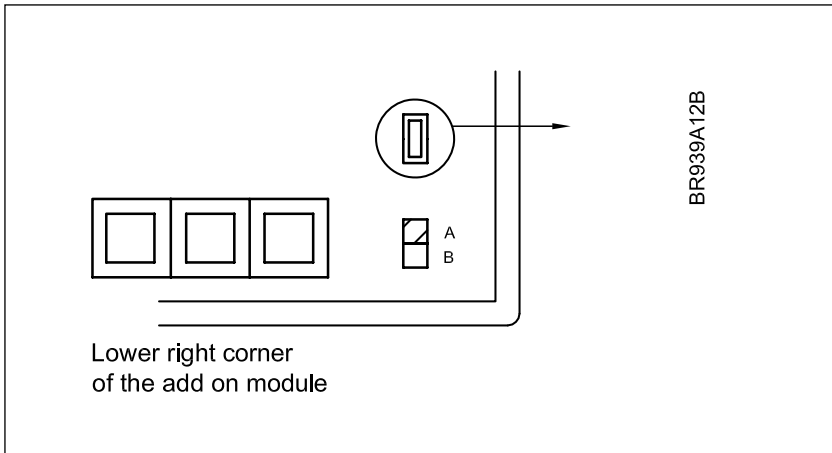
Mains supply from 230V fused isolator

### OJ ELECTRONICS A/S

Stenager 13B · DK-6400 Sønderborg · Denmark  
Tel +45 73 12 13 14 · Fax +45 73 12 13 13  
oj@oj.dk · www.oj.dk

# ANLEITUNG

## Zusatzmodul



### KONFIGURATION DES GESAMTEN SYSTEMS

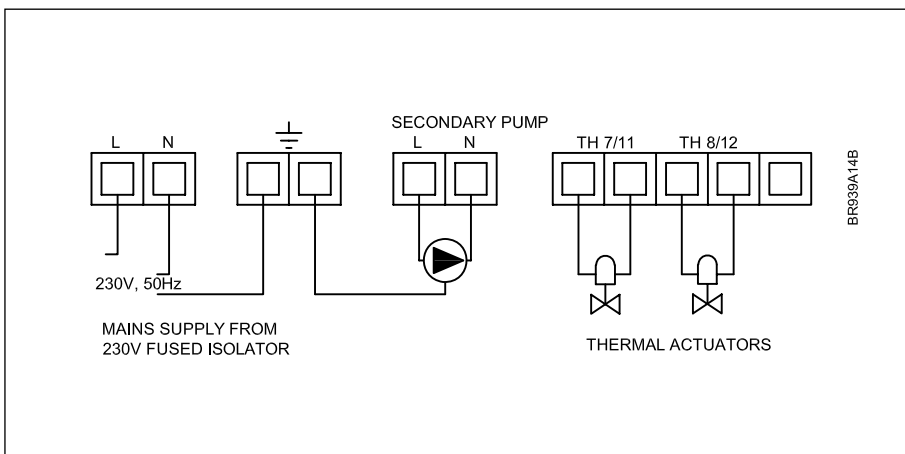
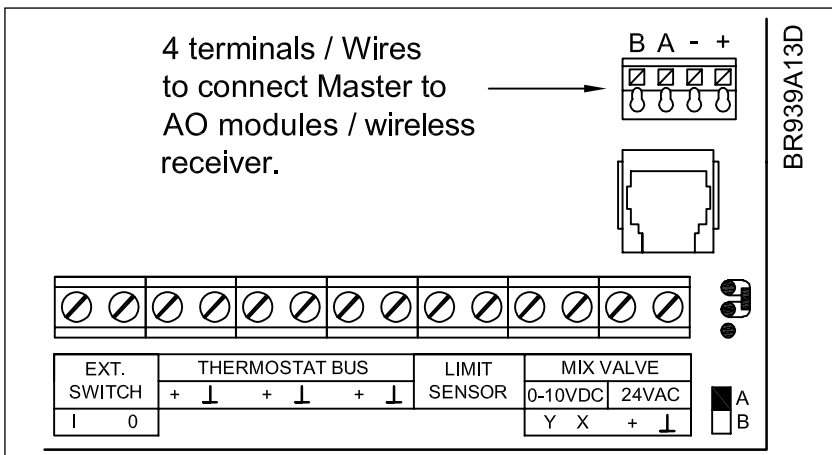
Jedes Mastermodul ist in der Lage, 6 Heizzonen zu regeln, von denen jede aus einem oder mehreren Rohrkreisen mit einem oder mehreren thermischen Stellgliedern bestehen kann. Diese Zonen werden als Kanälen 1 bis 6 bezeichnet. Sollen mehr als 6 Zonen geregelt werden, ist die Installation von Zusatzmodulen (AO) erforderlich, mit denen sich jeweils 4 weitere Ausgänge bereitstellen lassen. Der erste AO-Modul regelt dann die Kanäle 7 bis 10, und der zweite Modul die Kanäle 11 bis 14. Dazu ist ein Schalter im AO-Modul auf entweder 7/10 oder 11/14 einzustellen. Sämtliche Thermostaten des Systems dürfen nur mit dem Masterregler verbunden sein, und nicht mit den AO-Modulen.

### Position A/B

A: Agiert auf Signale von Thermostat 7->10  
 B: Agiert auf Signale von Thermostat 11->14

### Anschluss von Master und Zusatzmodul

Der Master wird über die vier mit AO-MODULE gekennzeichneten Klemmen mit dem Zusatzmodul verbunden. B mit B, A mit A, - mit - und + mit + verbinden. Der max. zulässige Abstand zwischen dem Master und dem Zusatzmodul beträgt 30 m.



Netzversorgung 230V mit Vergeschalteter Sicherung



### OJ ELECTRONICS A/S

Stenager 13B · DK-6400 Sønderborg · Dänemark  
 Tel +45 73 12 13 14 · Fax +45 73 12 13 13  
 oj@oj.dk · www.oj.dk